



ՄՏԱՎՈՐ ՍԵՓԱԿԱՆՈՒԹՅԱՆ ԳՐԱՍԵՆՅԱԿ

ОФИС ИНТЕЛЛЕКТУАЛЬНОЙ СОБСТВЕННОСТИ

ՊԱՇՏՈՆԱԿԱՆ
ՏԵՂԵԿԱԳԻՐ

№ 09/2

ԱՐԴՅՈՒՆԱԲԵՐԱԿԱՆ ՍԵՓԱԿԱՆՈՒԹՅՈՒՆ

ՀԱՅՏԵՐ

Սույն տեղեկագրում
զետեղված տեղեկությունները
համարվում են հրապարակված 2022 թվականի սեպտեմբերի 16-ից

ԱՊՐԱՆՔԱՅԻՆ ՆՇԱՆՆԵՐԻ ՀԱՅՏԵՐ.....	3
<i>Տեղեկություններ ապրանքային և սպասարկման նշանների հայտերի մասին.....</i>	<i>5</i>
ԱՐԴՅՈՒՆԱԲԵՐԱԿԱՆ ԴԻՉԱՅՆՆԵՐԻ ՀԱՅՏԵՐ.....	117
<i>Տեղեկություններ արդյունաբերական դիզայնների հայտերի մասին.....</i>	<i>119</i>
ԵՐԿՏԱՌ ԿՈԴԵՐԸ.....	126

Հրատարակվում է Մտավոր սեփականության գրասենյակի կողմից 2010թ.

Երևան 0010, Հանրապետության հրապարակ, Կառավարական տուն, 3
Հեռ. (011) 597-534 հայտերի ընդունման բաժին
Հեռ. (011) 597-535 տեղեկատվական տեխնոլոգիաների ապահովման
և հրապարակումների բաժին

**ԱՊՐԱՆՔԱՅԻՆ
ՆՇԱՆՆԵՐԻ ՀԱՅՏԵՐ**

**Ապրանքային և սպասարկման նշանների վերաբերող
մատենագիտական տվյալների նույնականացման
միջազգային կոդերը ըստ ՄՍՀԿ ST.60 ստանդարտի**

210	<i>հայտի համարը</i>
220	<i>հայտի ներկայացման թվականը</i>
230	<i>ցուցահանդեսային կամ այլ առաջնության թվականը</i>
310	<i>առաջին հայտի համարը</i>
320	<i>կոնվենցիայով առաջնության թվականը</i>
330	<i>երկրի կոդը, որտեղ ներկայացվել է առաջին հայտը</i>
511	<i>ապրանքների և (կամ) ծառայությունների ցանկը</i>
540	<i>ապրանքային նշանը</i>
551	<i>կոլեկտիվ կամ հավաստագրային նշան</i>
554	<i>ծավալային նշան</i>
555	<i>հոլոգրաֆիական նշան</i>
556	<i>ձայնային նշան</i>
730	<i>հայտատուն, հասցեն, երկրի կոդը</i>

Տեղեկություններ ապրանքային նշանների հայտերի մասին

(210) 20221491
(220) 22.06.2022
(730) Վիսթրոս ԻՆԹԼ-Ֆ.Ձ.Ե, AE
(540)

3 Tekel
0000

(511)
դաս 34. ծամելու ծխախոտ. սիգարետներ. ծխազվանակներ. ծխախոտի փոխարինիչներ պարունակող սիգարետներ. ոչ բուժական նպատակների համար. գրպանի հարմարանքներ սիգարետները, ծխախոտերը փաթաթելու համար. սիգարիլներ. սիգարներ. ծխելու խոտաբույսեր. ծխամորճեր. ծխախոտի քսակներ. ծխելու պարագաներ. ծխախոտ. անոթներ ծխախոտի համար:

(210) 20221498
(220) 23.06.2022
(730) «Հայաստան 2041» բարեգործական հիմնադրամ, ՀՀ, Երևան 0019, Մարշալ Բաղրամյանի պող. 6, AM
(540)



(511)
դաս 35. գովազդ. գործերի կառավարում գործարարության ասպարեզում. վարչարարական գործունեություն գործարարության ասպարեզում. գրասենյակային ծառայություններ.

դաս 41. կրթություն. ուսումնական գործընթացի ապահովում. զվարճություններ. մարզական և մշակութային միջոցառումների կազմակերպում:

(210) 20221499
(220) 23.06.2022
(730) «Հայաստան 2041» բարեգործական հիմնադրամ, ՀՀ, Երևան 0019, Մարշալ Բաղրամյանի պող. 6, AM
(540)



(511)
դաս 35. գովազդ. գործերի կառավարում գործարարության ասպարեզում. վարչարարական գործունեություն գործարարության ասպարեզում. գրասենյակային ծառայություններ.

դաս 41. կրթություն. ուսումնական գործընթացի ապահովում. զվարճություններ. մարզական և մշակութային միջոցառումների կազմակերպում:

(210) 20221500
(220) 23.06.2022
(730) «Հայաստան 2041» բարեգործական հիմնադրամ, ՀՀ, Երևան 0019, Մարշալ Բաղրամյանի պող. 6, AM
(540)



(511)

դաս 35. գովազդ. գործերի կառավարում գործարարության ասպարեզում. վարչարարական գործունեություն գործարարության ասպարեզում. գրասենյակային ծառայություններ.

դաս 41. կրթություն. ուսումնական գործընթացի ապահովում. զվարճություններ. մարզական և մշակութային միջոցառումների կազմակերպում:

(210) 20221504

(220) 23.06.2022

(730) «Էֆֆեկտ գրուպ» ՓԲԸ, Երևան, 0043, Շիրակի 2/5, AM (540)



(511)

դաս 1. քիմիական նյութեր, որոնք նախատեսված են օգտագործելու արդյունաբերական և գիտական նպատակներով, լուսանկարչության, գյուղատնտեսության, այգեգործության և անտառաբուծության մեջ. չմշակված սինթետիկ խեժեր, չմշակված պլաստմասսաներ. պարարտանյութեր. կրակմարող բաղադրություններ. քիմիական նյութեր մետաղների զոդման և միսման համար. քիմիական նյութեր սննդամթերքի պահածոյացման համար. դաբադիչ նյութեր. սոսնձող նյութեր արդյունաբերական նպատակներով օգտագործելու համար.

դաս 2. ներկեր, արծնուկներ, լաքեր. մետաղը ժանգոտումից և փայտանյութը քայքայումից պաշտպանող նյութեր. ներկանյութեր. խաճանյութեր, ներկանյութերի սևեռակայիչներ.

չմշակված բնական խեժեր. թերթավոր և փոշենման մետաղներ՝ գեղարվեստական, գեղագարդման նպատակների և գեղարվեստական տպագրության համար.

դաս 19. ոչ մետաղյա շինանյութեր. ոչ մետաղյա կոշտ խողովակներ շինարարական նպատակների համար. ասֆալտ, խեժեր և բիտում. ոչ մետաղյա շարժական կառուցվածքներ և շինություններ. ոչ մետաղյա հուշարձաններ.

դաս 24. գործվածքներ և մանածագործական ապրանքներ, որոնք ընդգրկված չեն այլ դասերում. անկողնու ծածկոցներ և սեղանի ծածկոցներ.

դաս 25. հագուստ, կոշիկեղեն, գլխարկներ.

դաս 27. գորգեր, հատակի ծածկոցներ, խսիրներ, լինօլեում և այլ հատակածածկույթներ. պատի պաստառներ (ոչ մանածագործական).

դաս 37. շինարարություն. նորոգում. սարքավորումների տեղակայում.

դաս 39. տրանսպորտ (փոխադրումներ). ապրանքների փաթեթավորում և պահպանում. ճանապարհորդությունների կազմակերպում:

(210) 20221505

(220) 23.06.2022

(730) «Էֆֆեկտ գրուպ» ՓԲԸ, Երևան, 0043, Շիրակի 2/5, AM (540)



(511)

դաս 1. քիմիական նյութեր, որոնք նախատեսված են օգտագործելու արդյունաբերական և գիտական նպատակներով, լուսանկարչության, գյուղատնտեսության, այգեգործության և անտառաբուծության մեջ. չմշակված սինթետիկ խեժեր, չմշակված պլաստմասսաներ. պարարտանյութեր. կրակմարող բաղադրություններ. քիմիական նյութեր մետաղների զոդման և միսման համար. քիմիական նյութեր սննդամթերքի պահածոյացման համար. դաբադիչ նյութեր. սոսնձող նյութեր արդյունաբերական նպատակներով օգտագործելու համար.

դաս 2. ներկեր, արծնուկներ, լաքեր. մետաղը ժանգոտումից և փայտանյութը քայքայումից պաշտպանող նյութեր. ներկանյութեր. խաճանյութեր, ներկանյութերի սևեռակայիչներ. չմշակված բնական խեժեր. թերթավոր և փոշենման մետաղներ՝ գեղարվեստական, գեղազարդման նպատակների և գեղարվեստական տպագրության համար.

դաս 19. ոչ մետաղյա շինանյութեր. ոչ մետաղյա կոշտ խողովակներ շինարարական նպատակների համար. ասֆալտ, խեժեր և բիտում. ոչ մետաղյա շարժական կառուցվածքներ և շինություններ. ոչ մետաղյա հուշարձաններ.

դաս 24. գործվածքներ և մանածագործական ապրանքներ, որոնք ընդգրկված չեն այլ դասերում. անկողնու ծածկոցներ և սեղանի ծածկոցներ.

դաս 25. հագուստ, կոշկեղեն, գլխարկներ.

դաս 27. գորգեր, հատակի ծածկոցներ, խսիրներ, լինօլեում և այլ հատակածածկոցներ. պատի պաստառներ (ոչ մանածագործական).

դաս 37. շինարարություն. նորոգում. սարքավորումների տեղակայում.

դաս 39. տրանսպորտ (փոխադրումներ). ապրանքների փաթեթավորում և պահպանում. ճանապարհորդությունների կազմակերպում:

(210) 20221506

(220) 23.06.2022

(730) «Էֆֆեկտ գրուպ» ՓԲԸ, Երևան, 0043, Շիրակի 2/5, AM (540)

որակի չափանիշ

(511)

դաս 2. ներկեր, արծնուկներ, լաքեր. մետաղը ժանգոտումից և փայտանյութը քայքայումից պաշտպանող նյութեր. ներկանյութեր. խաճանյութեր. ներկանյութերի սևեռակայիչներ. ճմշակված բնական խեժեր. թերթավոր և փոշենման մետաղներ՝ գեղարվեստական, գեղազարդման նպատակների և գեղարվեստական տպագրության համար.

դաս 19. ոչ մետաղյա շինանյութեր. ոչ մետաղյա կոշտ խողովակներ շինարարական նպատակների համար. ասֆալտ, խեժեր և բիտում. ոչ մետաղյա շարժական կառուցվածքներ և շինություններ. ոչ մետաղյա հուշարձաններ:

(210) 20221519

(220) 27.06.2022

(730) «Արդար կորիզ» ՍՊԸ, Երևան, Առնո Բաբաջանյանի 163, բն. 8, AM (540)



(511)

դաս 29. պահածոյացված մրգեր. մուրաբաներ. ջերմային մշակման ենթարկված մրգեր. մամլած մրգային մածուկ.

դաս 30. մեղր. հացին քսվող սնունդ մեղրի և մրգի հիմքով. հրուշակեղեն մուսի տեսքով. մրգային խյուսեր (սոուսներ). շոկոլադե հրուշակեղեն. շոկոլադե մածուկ:

(210) 20221520

(220) 27.06.2022

(730) «Արդար կորիզ» ՍՊԸ, Երևան, Առնո Բաբաջանյանի 163, բն. 8, AM (540)

BOMBOL-BEE

(511)

դաս 29. պահածոյացված մրգեր. մուրաբաներ. ջերմային մշակման ենթարկված մրգեր. մամլած մրգային մածուկ.

դաս 30. մեղր. հացին քսվող սնունդ մեղրի և մրգի հիմքով. շոկոլադե հրուշակեղեն. շոկոլադե մածուկ. հրուշակեղեն մուսի տեսքով. մրգային խյուսեր (սոուսներ):

(210) 20221565

(220) 30.06.2022

(730) Վարդգես Վարդանյան, ՀՀ, Երևան, Վերին Անտառային 122, AM (540)



(511) դաս 21. 22եր. դաս 33. բրենդի:

(210) 20221592

(220) 04.07.2022

(730) «Մերձավանի կոնյակի գործարան» ՍՊԸ, 0010, Երևան, Մայիսյան 22, AM (540)



(511) դաս 33. մրգի մզվածքներ, ալկոհոլային. դառը թրմօղիներ. կոկտեյլներ. ջին. լիկյորներ. մեղրային խմիչք (մեղրագինի). բալի օղի. սպիրտային խմիչքներ. բրենդի. գինի խաղողի չեչից. վիսկի. սպիրտային լուծամզուքներ. ալկոհոլային խմիչքներ, մրգեր պարունակող ալկոհոլային խմիչքներ:

(210) 20221646 (220) 11.07.2022

(730) «Էլթի ֆարմ» ՍՊԸ, ՀՀ, Երևան, Բաշինջաղյան 172/7, AM (540)



(511) դաս 35. դեղատների կողմից մատուցվող մանրածախ առևտրի ծառայություններ:

(210) 20221668

(220) 13.07.2022

(730) «ԽՄԷ» ՍՊԸ, ՀՀ, Երևան, Վահրամ Փափազյան 17ա, բն. 8, AM (540)

ՄՈՐՄՈՐ
MORMOR
MOPMOP

(511) դաս 35. գովազդային նյութերի տարածում. ապրանքների ցուցադրում. առևտրական տոնավաճառների կազմակերպում. մանրածախ վաճառքի նպատակով ապրանքների ցուցադրում բոլոր լրատվամիջոցներով. ապրանքներ և ծառայություններ գնողների և վաճառողների համար առցանց վաճառատեղի տրամադրում. առևտրային միջոցառումների անցկացում.

դաս 41. ժամանցային միջոցառումների կազմակերպում. ժամանցային միջոցառումների անցկացում.

դաս 43. սրճարանների ծառայություններ. բարերի ծառայություններ:

(210) 20221702 (220) 18.07.2022

(730) Անհատ ձեռնարկատեր Գևորգ Աղաբաբյան, Երևան, Տոլստոյի փ., տուն 48, AM (540)



(511) դաս 4. մեղրամոմ.
դաս 30. մեղր:

(210) 20221731
(220) 20.07.2022

(730) Անհատ ձեռնարկատեր Դավիթ Մարտիրոսյան Աշոտի, Արմավիրի մարզ 1122, գ. Արշալույս, AM (540)

FAMILY FARM

(511) դաս 29. ձու:

(210) 20221809
(220) 29.07.2022

(730) «Մտավոր սեփականության հայ իրավաբանների ասոցիացիա» ՀԿ, ՀՀ, Երևան, Բուզանդի 15, AM (540)



(511) դաս 41. ակադեմիաներ (ուսուցում). տեքստային նյութերի հրապարակում, բացառությամբ գովազդային նյութերի. կրթադաստիարակչական ծառայություններ. գրքերը դուրս տալու հնարավորությամբ գրադարանների ծառայություններ. գրքերի հրատարակում. կոնֆերանսների կազմակերպում և անցկացում.

համագումարների կազմակերպում և անցկացում. կրթության ոլորտին վերաբերող տեղեկատվության տրամադրում. քննությունների. անցկացում. ցուցահանդեսների կազմակերպում մշակութային կամ կրթության նպատակներով. գիտաժողովների (սիմպոզիումների) կազմակերպում և անցկացում. մասնագիտական վերապատրաստում. նոու-հաու փոխանցում (ուսուցում). կրթական ատեստավորման ծառայություններ, այն է՝ վերապատրաստման և ուսումնական քննության տրամադրում. հետազոտություններ կրթության ոլորտում.

դաս 42. գիտական և տեխնոլոգիական ծառայություններ և հետազոտություններ և դրանց հետ կապված մշակումներ. արդյունաբերական վերլուծումներ և հետազոտություններ. համակարգչային ապարատների և ծրագրերի մշակում և կատարելագործում.

դաս 45. միջնորդություն վեճերը լուծելու հարցում. արբիտրաժի ծառայություններ. խորհրդատվություն մտավոր սեփականության հարցերով. գործերի կառավարում հեղինակային իրավունքի բնագավառում. մտավոր սեփականության լիցենզավորում. հսկողություն մտավոր սեփականության բնագավառում իրավաբանական անձանց համար. իրավաբանական հետազոտություններ. դատարանում իրավունքների ներկայացում. ծրագրային ապահովման լիցենզավորում (իրավաբանական ծառայություններ). վեճերի այլընտրանքային (արտադատարանային) լուծման ծառայություններ. իրավաբանական փաստաթղթերի նախապատրաստում. գողացված ապրանքների տեղորոշման ծառայություններ. լիցենզիաներին վերաբերող իրավաբանական կառավարում. երրորդ անձանց համար պայմանագրերի համաձայնեցման հետ կապված իրավաբանական ծառայություններ. լիցենզավորում (իրավաբանական ծառայություններ) ծրագրային ապահովման հրապարակման շրջանակներում. իրավաբանական հսկողության ծառայություններ. քաղաքական ժողովների կազմակերպում. փաստաբանական ծառայություններ. օրենսդրական համապատասխանության աուդիտ. սեփականության իրավունքի օրինական փոխանցում:

(210) 20221861

(220) 05.08.2022

(730) Տաթևիկ Կարապետի Քալաեջյան, ՀՀ, Երևան, Սայաթ Նովա շ. 29, բն. 8, AM (540)

FETNA

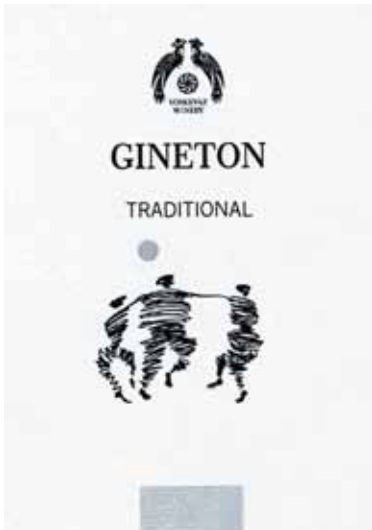
(511)

դաս 29. կաթ. պանիր. կարագ. յոգուրտ և այլ կաթնամթերք:

(210) 20221902

(220) 11.08.2022

(730) «Ոսկեվազի գինու գործարան» ՍՊԸ, Արագածոտնի մարզ, 0220, Ոսկեվազ համայնք, 8-րդ փ., 192, գինու գործարան, AM (540)



(511)

դաս 33. անանուխի թրմօղի. սպիրտային մրգային լուծամզուքներ. դառը թրմօղիներ. անիսի լիկյոր. անիսի օղի. ապերիտիֆներ. արակ (բրնձի կամ եղեգնի օղի). թորման միջոցով ստացված ըմպելիքներ. սիդրեր. կոկտեյլներ. կյուրասո. դիժեստիվներ (լիկյորներ և սպիրտային ըմպելիքներ). գինիներ. ջին. լիկյորներ. մեղրային ըմպելիք (մեղրասպիրտ, մեղրագինի). բալի օղի, սպիրտային ըմպելիքներ, բրենդի. գինի խաղողի չանչերից. տանձի սիդր. սակե. վիսկի. սպիրտային բնահյութեր (էսենցիաներ). սպիրտային լուծամզուքներ. ալկոհոլային խմիչքներ, բացի գարեջրից. մրգեր պարունակող ալկոհոլային ըմպելիքներ. բրնձի սպիրտ. ռոմ. օղի. խառնակազմ

ալկոհոլային ըմպելիքներ. բացի գարեջրի հիմքով ըմպելիքներից. շաքարեղեգի հիմքով ալկոհոլային ըմպելիքներ. հացահատիկի հիմքով թորած ալկոհոլային խմիչքներ:

(210) 20221903

(220) 11.08.2022

(730) «Ոսկեվազի գինու գործարան» ՍՊԸ, Արագածոտնի մարզ, 0220, Ոսկեվազ համայնք, 8-րդ փ., 192, գինու գործարան, AM (540)



(511)

դաս 33. անանուխի թրմօղի. սպիրտային մրգային լուծամզուքներ. դառը թրմօղիներ. անիսի լիկյոր. անիսի օղի. ապերիտիֆներ. արակ (բրնձի կամ եղեգնի օղի). թորման միջոցով ստացված ըմպելիքներ. սիդրեր. կոկտեյլներ. կյուրասո. դիժեստիվներ (լիկյորներ և սպիրտային ըմպելիքներ). գինիներ. ջին. լիկյորներ. մեղրային ըմպելիք (մեղրասպիրտ, մեղրագինի). բալի օղի, սպիրտային ըմպելիքներ, բրենդի. գինի խաղողի չանչերից. տանձի սիդր. սակե. վիսկի. սպիրտային բնահյութեր (էսենցիաներ). սպիրտային լուծամզուքներ. ալկոհոլային խմիչքներ, բացի գարեջրից. մրգեր պարունակող ալկոհոլային ըմպելիքներ. բրնձի սպիրտ. ռոմ. օղի. խառնակազմ ալկոհոլային ըմպելիքներ. բացի գարեջրի հիմքով ըմպելիքներից. շաքարեղեգի հիմքով ալկոհոլային ըմպելիքներ. հացահատիկի հիմքով թորած ալկոհոլային խմիչքներ:

(210) 20221904
(220) 11.08.2022

(730) «Ոսկեվազի գինու գործարան» ՍՊԸ,
Արագածոտնի մարզ, 0220, Ոսկեվազ համայնք,
8-րդ փ., 192, գինու գործարան, AM
(540)



(511)

դաս 33. անանուխի թրմօղի. սպիրտային մրգային լուծամզուքներ. դառը թրմօղիներ. անխսի լիկյոր. անխսի օղի. ապերիտիֆներ. արակ (բրնձի կամ եղեգնի օղի). թորման միջոցով ստացված ըմպելիքներ. սիդրեր. կոկտեյլներ. կյուրասո. դիժեստիվներ (լիկյորներ և սպիրտային ըմպելիքներ). գինիներ. ջին. լիկյորներ. մեղրային ըմպելիք (մեղրասպիրտ, մեղրագինի). բալի օղի, սպիրտային ըմպելիքներ, բրենդի. գինի խաղողի չանչերից. տանձի սիդր. սակե. վիսկի. սպիրտային բնահյութեր (էսենցիաներ). սպիրտային լուծամզուքներ. ալկոհոլային խմիչքներ, բացի գարեջրից. մրգեր պարունակող ալկոհոլային ըմպելիքներ. բրնձի սպիրտ. ռոմ. օղի. խառնակազմ ալկոհոլային ըմպելիքներ. բացի գարեջրի հիմքով ըմպելիքներից. շաքարեղեգի հիմքով ալկոհոլային ըմպելիքներ. հացահատիկի հիմքով թորած ալկոհոլային խմիչքներ:

(210) 20221905
(220) 11.08.2022

(730) «Ոսկեվազի գինու գործարան» ՍՊԸ,
Արագածոտնի մարզ, 0220, Ոսկեվազ համայնք,
8-րդ փ., 192, գինու գործարան, AM

(540)



(511)

դաս 33. անանուխի թրմօղի. սպիրտային մրգային լուծամզուքներ. դառը թրմօղիներ. անխսի լիկյոր. անխսի օղի. ապերիտիֆներ. արակ (բրնձի կամ եղեգնի օղի). թորման միջոցով ստացված ըմպելիքներ. սիդրեր. կոկտեյլներ. կյուրասո. դիժեստիվներ (լիկյորներ և սպիրտային ըմպելիքներ). գինիներ. ջին. լիկյորներ. մեղրային ըմպելիք (մեղրասպիրտ, մեղրագինի). բալի օղի, սպիրտային ըմպելիքներ, բրենդի. գինի խաղողի չանչերից. տանձի սիդր. սակե. վիսկի. սպիրտային բնահյութեր (էսենցիաներ). սպիրտային լուծամզուքներ. ալկոհոլային խմիչքներ, բացի գարեջրից. մրգեր պարունակող ալկոհոլային ըմպելիքներ. բրնձի սպիրտ. ռոմ. օղի. խառնակազմ ալկոհոլային ըմպելիքներ. բացի գարեջրի հիմքով ըմպելիքներից. շաքարեղեգի հիմքով ալկոհոլային ըմպելիքներ. հացահատիկի հիմքով թորած ալկոհոլային խմիչքներ:

(210) 20221906
(220) 11.08.2022

(730) «Ոսկեվազի գինու գործարան» ՍՊԸ,
Արագածոտնի մարզ, 0220, Ոսկեվազ համայնք,
8-րդ փ., 192, գինու գործարան, AM

(540)



(511)

դաս 33. անանուխի թրմօղի. սպիրտային մրգային լուծամզուքներ. դառը թրմօղիներ. անիսի լիկյոր. անիսի օղի. ապերիտիֆներ. արակ (բրնձի կամ եղեգնի օղի). թորման միջոցով ստացված ըմպելիքներ. սիդեր. կոկտեյլներ. կյուրասո. դիժեստիվներ (լիկյորներ և սպիրտային ըմպելիքներ). գինիներ. ջին. լիկյորներ. մեղրային ըմպելիք (մեղրասպիրտ, մեղրագինի). բալի օղի, սպիրտային ըմպելիքներ, բրենդի. գինի խաղողի չանչերից. տանձի սիդր. սակե. վիսկի. սպիրտային բնահյութեր (էսենցիաներ). սպիրտային լուծամզուքներ. ալկոհոլային խմիչքներ, բացի գարեջրից. մրգեր պարունակող ալկոհոլային ըմպելիքներ. բրնձի սպիրտ. ռոմ. օղի. խառնակազմ ալկոհոլային ըմպելիքներ. բացի գարեջրի հիմքով ըմպելիքներից. շաքարեղեգի հիմքով ալկոհոլային ըմպելիքներ. հացահատիկի հիմքով թորած ալկոհոլային խմիչքներ:

(210) 20221911

(220) 12.08.2022

(730) «Ամառո գրուպ» ՍՊԸ, Երևան, Նոր-Նորք, Մինսկի 5/7, AM

(540)



(511)

դաս 30. ջրիմուռներ (համեմունք). մակարոնեղեն. նշով խմոր. անիսոնի սերմ. աստղածև անիսոն. հրուշակեղեն Նոր տարվա տոնածառերը զարդարելու համար. ոչ բուժիչ թուրմեր. սրճային բուրավետարարներ. անուշաբույր պատրաստուկներ սննդի համար. համեմունք. անթթսմոր հաց. աղ սննդամթերքը պահածոյացնելու համար. պաքսիմատ. թխվածքաբլիթ. ածիկային գալետներ. անանուխի կոնֆետներ. կոնֆետներ. վաֆլիներ. ամոքահունց բուլկիներ. կակաո. սուրճ. սուրճի հումք. սուրճի բուսական փոխարինիչներ. հրուշակեղեն քաղցր խմորից, առավելապես խորիզով. դարչին (ամոքանք). կապարի թուփ. կարամելներ (կոնֆետներ). կարրի (ամոքանք). հացահատիկային արտադրանք. ծամոն (մաստակ). եղերդ (սուրճի փոխարինիչ). թեյ. շոկոլադ. նշակարկանդակներ. մեխակ (ամոքանք). համեմունքներ. շաքարով հրուշակեղեն. եգիպտացորենի փաթիլներ. ադիբուդի. կայունարարներ հարած սերուցքի համար. պաղպաղակ. նրբաբլիթներ. սննդային էսենցիա (բնահյութ), բացառությամբ եթերային էսենցիաների և եթերային յուղերի. կերակրի աղ. թանձրացիչներ սննդամթերքի համար. քրքում. բնական քաղցրացնող նյութեր. ամոքանք. քաղցրաբլիթներ. բուրավետ պղպեղ. սննդային ալյուր. բակլայի ալյուր. եգիպտացորենի ալյուր. մանանեխի փոշի. գարու ալյուր. սոյայի ալյուր. ցորենի ալյուր. սննդային օսլա. խմորի մակարոններ. պոմադկաներ (հրուշակեղեն). պետիֆուրներ. շաքար. բուրավետարարներ հրուշակեղենի համար (բացառությամբ եթերային յուղերի). փոշի հրուշակեղենի համար. քաղցր ամոքահունց խմոր հրուշակեղենի համար. աղացած կոճապղպեղ. կապակցող նյութեր պաղպաղակի համար. բնական կամ արհեստական սառույց. սառույց սառեցման համար. գլյուկոզա խոհարարական նպատակների համար. սննդային սնձան (սպիտակուցային նյութ). սննդային ձավարներ. քացախ. կետչուպ (սոուս). կակաոյով և կաթով ըմպելիքներ. սուրճով և կաթով ըմպելիքներ. շոկոլադակաթնային ըմպելիքներ. մակարոններ. խմորիչներ. կապակցող նյութեր երշիկեղենի համար. մակարոն (թխվածք). մակարոններ. աղացած եգիպտացորեն. բոված եգիպտացորեն. հաց. ածիկաշաքար. մաթ. ոսկե օշարակ, կերամամի օշարակ.

անանուխ (դադձ) քաղցրավենիքի համար. մեղր. մաքրած գարի. մանանեխ. մշկընկույզ. արիշտա. կուտապներ. գարեձավար. սենդվիչներ. պաստեղներ (հրուշակեղեն). խմորեղեն (ալրային հրուշակեղեն). չոր թխվածքաբլիթ. բուլկիներ. պատիճավոր պղպեղ (համեմանք). պիցաներ. պղպեղ (տաքդեղ). կարտոֆիլի ալյուր. պուդինգ (քաղցրակուտապ). պրալինե. ռավիոլի. մատուտակի կոնֆետներ (հրուշակեղեն). բրինձ. զաֆրան (քրքում) (համեմանք). սագո. սոուսներ (համեմունքներ). նեխուրի աղ. սպիտակաձավար. սորբեթ (սառեցված աղանդեր). սպագետի. տապիոկա. տապիոկայի ալյուր. տարտեր (մրգա - բանջարեղենային կարկանդակներ). վանիլի բուրավետարարներ խոհարարական նպատակների համար. վանիլին (վանիլի փոխարինիչներ). վերմիշել. կուլեբյակա մսով (կերակուր). պաշտետով կարկանդակներ. տնային պայմաններում միսը փափկացնող մթերքներ. սննդային սառույց. պաղպաղակ պատրաստելու փոշի. հրուշակեղեն նշի հիմքով. հրուշակեղեն գետնընկույզի հիմքով. բուրավետարարներ սննդի համար, բացառությամբ եթերային յուղերի. բուրավետարարներ ըմպելիքների համար, բացառությամբ եթերային յուղերի. մանրացված վարսակ. մաքրված վարսակ. մթերք վարսակի հիմքով. վարսակի փաթիլներ. վարսակաձավար. մատուտակի ձողիկներ (հրուշակեղեն). գարեջրի քացախ. սուրճի հիմքով ըմպելիքներ. կակաոյի հիմքով ըմպելիքներ. շոկոլադի հիմքով ըմպելիքներ. սուրճի փոխարինիչներ. բյուրեղացված նաբաթ շաքար. փաթիլներ (հացահատիկային արտադրանք). չոու-չոու (համեմունք). կուսկուս. ածիկի մզվածք սննդի համար. ածիկ սննդի մեջ օգտագործելու համար. ակնամոմ. ռելիշ (համեմունք). մեղվամոր կաթ. ծովի ջուր սնունդ պատրաստելու համար. սուշի. տոմատի սոուս. մայոնեզ. աղի բլիթներ. եփած կրեմ. մրգային դոնդող (հրուշակային). մյուսլի. բրնձային բլիթներ. սոյայի սոուս. սառեցրած յոգուրտ (սննդային սառույց). չատնի (համեմունք). գարնանային ռուլետ. տակոս. տորտիլլաներ. սառույցով թեյ. թեյի հիմքով ըմպելիքներ. համեմունքներ աղցանների համար. թավալելու պաքսիմատ. թաքուլե. հալվա. քիշ. մսային թանձրամոքանք (սոուսներ). միսո. հացահատիկների հիմքով թեթև նախաճաշեր. բրնձի հիմքով թեթև նախաճաշեր. եգիպտացորենի

շիլա. եգիպտացորենի ձավար. հացաթխման փոշի. կերակրի սոդա (նատրիումի բիկարբոնատ սննդի համար). պահածոյացված բանջարանոցային խոտեր (համեմունքներ). արիշտայի հիմքով ճաշատեսակներ. ջնարակ ամոքահունց խմորով թխվածքեղենի համար. շոկոլադային մուսեր. հրուշակեղեն մուսի տեսքով. մրգային խյուսեր (սոուսներ). մարինադներ. չիզբուրգեր (սենդվիչներ). պեստո. բաղադրություններ խոզապուխտը ջնարակելու համար. կտավատի սերմ խոհարարական նպատակների համար. ցորենի ծիլեր սննդի մեջ օգտագործելու համար. հացահատիկային սալիկներ պրոտեինի բարձր պարունակությամբ. գինեքար խոհարարական նպատակների համար. գլյուտենային հավելյալներ խոհարարական նպատակների համար. սոուսներ մակարոնեղենի համար. հացահատիկային սալիկներ. արմավենու շաքար. պատրաստի խմոր. թեյի փոխարեն օգտագործվող ծաղիկներ կամ տերևներ. խմոր հրուշակեղենի համար. պելմեններ. շոկոլադե զարդարանքներ տորթերի համար. քաղցրավենիքից պատրաստված զարդարանքներ տորթերի համար. շոկոլադապատ ընկույզներ. բրնձի պուդինգ (քաղցրակուտապ). ընկույզի ալյուր. մանրացրած սխտոր (համեմունք). բաոցզի. բրնձե խմոր խոհարարական նպատակների համար. ցզյաոցզի. ռամեն. բարկահամ բլիթներ. խառնուրդներ բարկահամ բլիթի համար. բուրիտո. ջրիմուռով փաթաթված պատրաստի բրինձ. ուտելի թուղթ. ուտելի բրնձե թուղթ. հացին քսվող սնունդ շոկոլադի հիմքով. հացին քսվող սնունդ ընկույզ պարունակող շոկոլադի հիմքով. ալյուրի հիմքով խմորագնդիկներ. ազավալի օշարակ (բնական քաղցրացնող). հայելային մակերեսով քաղցրաշերտ (ջնարակ). սառեցումով չորացրած ճաշատեսակներ, որոնց հիմնական բաղադրամասը բրինձն է. սառեցումով չորացրած ճաշատեսակներ, որոնց հիմնական բաղադրամասը մակարոնն է. երիցուկի հիմքով ըմպելիքներ. կաթնային կոնֆիտյուր. բիբիմբափ (բանջարեղենի և տավարի մսի խառնուրդով բրինձ). օնիգիրի. արագ (ակնթարթային) եփվող բրինձ. հոթ-դոգ սենդվիչներ. սառույցի խորանարդիկներ. մշակված սերմնահատիկներ որպես համեմունք օգտագործելու համար. քնջութի սերմնահատիկներ (համեմունք). թթու դրած բանջարեղեն սուր համեմունքով (պի-

կալիլի). մշակված կինոա. բլդուր. մշակված հնդկացորեն. հնդկացորենի ալյուր. լոռամրգի սոուս (համեմունքներ). խնձորի սոուս (համեմունքներ). չորահաց. կարտոֆիլի հիմքով բլիթիկներ. մրգային հրուշակեղեն. բրնձի կրեկերներ. կիմչի յուղաբլիթներ. սառեցված տաշեղներ քաղցրացրած կարմիր լոբով. շնչառությունը թարմացնող անանուխի կոնֆետներ. շնչառությունը թարմացնող ծամոններ. արիշտա ուդոն. արիշտա սոբա. հաց առանց սնձանի. հնդկարմավ (համեմունք). լաքսա. պրոֆիտրոլներ. կրուասաններ. շոկոլադով հաց (շոկոլատին). ջրիմուռով թեյ. կրեմ բրյուլե. պաքսիմատային խառնուրդներ. ուտելի թղթե վաֆլիներ. կոկոսի մակարուններ. սուրճի լցված պարկուճներ. նարնջի ծաղկաջուր խոհարարական նպատակների համար. մրգային սառույցներ. նուգա. հարիսա (համեմունք). կոճապղպեղի մածուկ (համեմունք). թեյի ըմպելիքներ կաթով. շոկոլադով պատված կարտոֆիլի չիպսեր. բուսական թեյեր. թեյի փոխարինիչներ. լիկյորով շոկոլադներ. կակաոյի փոխարինիչներ. գարեջուր պատրաստելու համար խմորիչ. կոմբուչա. դանիական խմորեղեն. նյոկի. անուշաբույր բյուրեղներ դոնդոլ պատրաստելու համար. բյուրեղացված կիտրոնի հյութ (համեմունք). մշակված դդումի սերմեր (համեմունք). մշակված կանեփի սերմեր (համեմունք). մշակված հաճար. արիշտայի հիմքով կերակուրներ մանուկների համար.

դաս 33. անանուխի թրմոլի. մրգի մզվածքներ, ալկոհոլային. դառը թրմոլիներ. անիսի լիկյոր. անիսի օղի. ապերիտիֆներ. արակ. թորած խմիչքներ. սիդրեր. կոկտեյլներ. կյուրասո. դիժեստիվներ (լիկյորներ և սպիրտային խմիչքներ). գինիներ. ջին. լիկյորներ. մեղրային խմիչք (մեղրագինի). բալի օղի. սպիրտային խմիչքներ. բրենդի. գինի խաղողի չեչից. տանձօղի. սակե. վիսկի. ալկոհոլային բնահյութեր (էսենցիաներ). սպիրտային լուծամզուքներ. ալկոհոլային խմիչքներ, բացի գարեջրից. մրգեր պարունակող ալկոհոլային խմիչքներ. բրնձի սպիրտ. ռոմ. օղի. խառնակազմ ալկոհոլային ըմպելիքներ, բացի գարեջրի հիմքով խմիչքներից. շաքարեղեգի հիմքով ալկոհոլային խմիչքներ. հացահատիկի հիմքով թորած ալկոհոլային խմիչքներ. գինու հիմքով խմիչքներ:

(210) 20221975

(220) 22.08.2022

(730) «Արարատի կոնյակի գործարան» ՍՊԸ, ՀՀ, Արարատ, 0607 Արարատ Թևոսյան փ./տ./43, AM (540)

**ԹԵՆՆԵՍՍԻ ԲՈՒՐԲՈՆ
ТЕННЕССИ БУРБОН
TENNESSEE BOURBON**

(511)

դաս 33. անանուխի թրմոլի. սպիրտային մրգային լուծամզուքներ. դառը թրմոլիներ. անիսի լիկյոր. անիսի օղի. ապերիտիֆներ. արակ (բրնձի կամ եղեգնի օղի). թորման միջոցով ստացված ըմպելիքներ. սիդրեր. կոկտեյլներ. կյուրասո. դիժեստիվներ (լիկյորներ և սպիրտային ըմպելիքներ). գինիներ. ջին. լիկյորներ. մեղրային ըմպելիք (մեղրասպիրտ, մեղրագինի). բալի օղի. սպիրտային ըմպելիքներ. բրենդի. գինի խաղողի չանչերից. տանձի սիդր. սակե. վիսկի. սպիրտային բնահյութեր (էսենցիաներ). սպիրտային լուծամզուքներ. ալկոհոլային ըմպելիքներ, բացի գարեջրից. մրգեր պարունակող ալկոհոլային ըմպելիքներ. բրնձի սպիրտ. ռոմ. օղի. խառնակազմ ալկոհոլային ըմպելիքներ, բացի գարեջրի հիմքով ըմպելիքներից. նիրա (շաքարեղեգի հիմքով ալկոհոլային ըմպելիք). բայցզյու (չինական ալկոհոլային ըմպելիք):

(210) 20221978

(220) 22.08.2022

(730) «Արարատի կոնյակի գործարան» ՍՊԸ, ՀՀ, Արարատ, 0607 Արարատ Թևոսյան փ./տ./43, AM (540)

**ԱՆՔԼ ՋՈ
АНКЛ ДЖО
UNCLE JOE**

(511)

դաս 33. անանուխի թրմոլի. սպիրտային մրգային լուծամզուքներ. դառը թրմոլիներ. անիսի լիկյոր. անիսի օղի. ապերիտիֆներ.

արակ (բրնձի կամ եղեգնի օղի). թորման միջոցով ստացված ըմպելիքներ. սիդրեր. կոկտեյլներ. կյուրասո. դիժեստիվներ (լիկյորներ և սպիրտային ըմպելիքներ). գինիներ. ջին. լիկյորներ. մեղրային ըմպելիք (մեղրասպիրտ, մեղրագինի). բալի օղի. սպիրտային ըմպելիքներ. բրենդի. գինի խաղողի չանչերից. տանձի սիդր. սակե. վիսկի. սպիրտային բնահյութեր (էսենցիաներ). սպիրտային լուծամզուքներ. ալկոհոլային ըմպելիքներ, բացի գարեջրից. մրգեր պարունակող ալկոհոլային ըմպելիքներ. բրնձի սպիրտ. ռոմ. օղի. խառնակազմ ալկոհոլային ըմպելիքներ, բացի գարեջրի հիմքով ըմպելիքներից. նիրա (շաքարեղեգի հիմքով ալկոհոլային ըմպելիք). բայցգյու (չինական ալկոհոլային ըմպելիք):

(210) 20221983

(220) 22.08.2022

(730) «Ուայթբոն» ՍՊԸ, Երևան, Դուրյան թղմ. 34/7, AM (540)

WHITEBONE

(511)

դաս 35. գովազդ. գործունեության կառավարում, կազմակերպում, գործարար վարչության (կառավարում). գրասենյակային ծառայություններ. խորհրդատվություն գործարարության կազմակերպման և կառավարման հարցերով, շուկայագիտական (մարքեթինգային) հետազոտություններ, մարքեթինգ (շուկայավարում):

(210) 20221987

(220) 23.08.2022

(730) «Տոն վիզաժ ստուդիո» ՍՊԸ, Կոտայքի մարզ, Աբովյան 3-րդ մկրշ., շ. 13, բն. 163, AM (540)

TON VISAGE STUDIO

(511)

դաս 3. կոսմետիկական միջոցներ մաշկը խնամելու համար. կոսմետիկական հավաքածուներ. կոսմետիկական միջոցներ. կոսմետիկական մատիտներ. կոսմետիկական կրեմներ. շրթներկեր կոսմետիկական նպատակների համար.

դաս 44. գեղեցկության սրահների ծառայություններ:

(210) 20222008

(220) 25.08.2022

(730) «Գիռոս» ՍՊԸ, Երևան, Բ.Մուրադյան 1-77, AM (540)



(511)

դաս 43. ինքնասպասարկման ռեստորանների ծառայություններ:

(210) 20222009

(220) 25.08.2022

(730) «Գիռոս» ՍՊԸ, Երևան, Բ.Մուրադյան 1-77, AM (540)



(511)

դաս 43. ինքնասպասարկման ռեստորանների ծառայություններ:

(210) 20222010

(220) 25.08.2022

(730) «Գիռոս» ՍՊԸ, Երևան, Բ.Մուրադյան 1-77, AM
(540)



(511)

դաս 43. ինքնասպասարկման ռեստորանների ծառայություններ:

(210) 20222012

(220) 25.08.2022

(730) «Գիռոս» ՍՊԸ, Երևան, Բ.Մուրադյան 1-77, AM
(540)



(511)

դաս 43. ինքնասպասարկման ռեստորանների ծառայություններ:

(210) 20222018

(220) 26.08.2022

(730) Վեստել Թիքարեթ Ա.Ս., TR
(540)



(511)

դաս 9. թվային պլանշետներ. պլանշետային համակարգիչների տակդիրներ. պլանշետային մոնիտորներ. պլանշետային համակարգիչներ. թվային տեղեկացման համակարգերի մոնիտորներ. սենսորային էլեկտրոնային թաչսքրին էկրաններ. սենսորային պանելներ համակարգիչների համար. պրոեկցիոն սենսորային թաչսքրին էկրաններ. տեղեկատվական տեխնոլոգիաների և տեսալսողական սարքավորանք. տեսաժողովների համար սարքավորանք, այն է՝ տեսաժողովների խցիկներ, բարձրախոս հեռախոսներ, համակարգչային մոնիտորներ, հեռուստացույցներ. երթուղարարներ. ցանցային երթուղարարներ. անլար երթուղարարներ. երթուղարարներ ձայնա-, տեսա - և թվային ազդանշանների համար. իրերի ինտերնետ [IoT] ներցանցային փոխարկիչներ:

(210) 20222020

(220) 26.08.2022

(730) «Ինդիգամի» ՍՊԸ, Տիգրան Մեծ փ. 28, բն. 42 ա, AM
(540)



(511)

դաս 28. խաղալիքներ. տնային խաղեր. խաղեր. սեղանի խաղեր:

(210) 20222021

(220) 26.08.2022

(730) «Ինդիգամի» զարգացման կենտրոն, ՀՀ, Երևան, Վարդանանց 28/3, AM

(540)



(511)

դաս 41. զվարճությունների ծառայություններ. կրթադաստիրակչական ծառայություններ. նախադպրոցական հաստատություններ (կրթություն). գործնական հմտությունների ուսուցում (ցուցադրություն). վարպետաց դասերի կազմակերպում և անցկացում (ուսուցում). մարզիչների, դասուսույցների ծառայություններ (ուսուցում):

(210) 20222022

(220) 26.08.2022

(730) «Ագրո մաստեր» ՍՊԸ, ՀՀ. Երևան 0050, Չեխովի փ. 10 շ. բն. 97 2.3., AM (540)



(511)

դաս 1. պարարտանյութեր. քիմիկատներ հողը պարարտացնելու համար. ծովային ջրիմուռներ (պարարտանյութեր). ազոտական պարարտանյութեր. Ֆոսֆատներ (պարարտանյութեր). սուլֆատներ (պարարտանյութեր). կալցիումի ցիանամիդ (ազոտական պարարտանյութեր). օրգանական թափուկներ (պարարտանյութ). սելիտրա. պատրաստուկներ բույսերի աճը կարգավորելու

համար. հող բույսեր աճեցնելու համար. սուբստրատներ (տակդիրներ) բույսերն առանց հողի աճեցնելու համար(գյուղատնտեսություն). կենսախթանիչներ բույսերի համար. տորֆ (պարարտանյութ). քիմիկատներ այգեգործության և բանջարաբուծության համար, բացառությամբ ֆունգիցիդների, հերբիցիդների, միջատասպանների և մակաբուժասպանների. քիմիական պատրաստուկներ խաղողի հիվանդությունների կանխարգելման համար.

դաս 5. պեստիցիդներ. ակարիցիդներ (տիզասպաններ). միջատասպան միջոցներ. Ֆունգիցիդներ.

դաս 44. կենդանիների բուծում:

(210) 20222028

(220) 29.08.2022

(730) «Ջազզվե» ՍՊԸ, Երևան, Գարեգին Նժդեհի 56/2, AM (540)



(511)

դաս 43. սննդամթերքի պատրաստում և առաքում. սրճարանների ծառայություններ. նախաճաշարանների ծառայություններ. ճաշարանների ծառայություններ. ժռեստորանների ծառայություններ. ինքնասպասարկման ռեստորանների ծառայություններ. խորտկարանների ծառայություններ. սնունդը դուրս հանելու ռեստորանների ծառայություններ:

(210) 20222031

(220) 30.08.2022

(730) ԷլԷՍի «Տամի ի Կո», RU

(540)



ՅԵՆԴԵՐՍՈՆ

(511)

դաս 3. ոչ բուժական կոսմետիկական միջոցներ և արդուզարդի պատրաստուկներ. ոչ բուժական ատամի փոշիներ և մածուկներ. օժանելիք, եթերային յուղեր. սպիտակեցնող պատրաստուկներ և այլ նյութեր լվացքի համար. պատրաստուկներ մաքրման, ողորկման, ճարպագերծման և հղկամշակման համար. կոսմետիկական արտադրանք. սոսինձներ դնովի մազերի ամրացման համար. հղկաքարեր. պատրաստուկներ գործիքներ սրելու համար. քարեր սափրվելու համար (կապող միջոցներ). նշի յուղ. նշի օժառ. համպար (պարֆյումերիա). փայլեցնող օսլա լվացքի համար. օսլա լվացքի համար. կարմիր կրոկուս ողորկման համար. օժառներ. գործվածքների երանգները վերականգնող օժառներ. լեղակ լվացքի սպիտակեղենի համար. էսենցիա (բնահյութ) բադիանից. կոսմետիկական պատրաստուկներ լոզանքի համար. օժառներ սափրվելու համար. շրթներկ. բամբակե տամպոններ կոսմետիկական նպատակների համար. կոսմետիկական դիմակներ. բերզամոտի յուղ. կավիճ սպիտակեցման համար. մաշկը սպիտակեցնող կոսմետիկական կրեմներ. պատրաստուկներ կաշվի գունաթափման համար. աղեր սպիտակեցման համար. սոդա սպիտակեցման համար. լվացքի սպիտակեցնող միջոցներ. սպիտակեղենին փայլ հաղորդելու միջոցներ. բուրավետ փայտանյութ. պատրաստուկներ բերանի խոռոչի ողողման համար, բացառությամբ բժշկական նպատակներով օգտագործվողների. լաքեր եղունգների համար. միջոցներ գրիմ անելու համար. լոսյոններ մազերի համար. մետաղների կարբիդներ (հղկանյութեր). սիլիցիումի կարբիդ (հղկանյութեր). եթերային յուղեր մայրու ծառից. հրաբխային մոխիր մաքրման համար. կոշիկի քսուքներ. միջոցներ մազերը ներկելու համար. պատրաստուկներ մազերը գանգրացնելու համար. ար-

հեստական թարթիչներ. կոսմետիկական միջոցներ թարթիչների համար. կոշիկների մոմ. քսուքներ կահույքի և հատակների փայլեցման համար. փայլ տվող պատրաստուկներ (ողորկման համար). կոշիկի մոմեր. կոշիկի կուպր. մոմ բեղերի համար. մոմ մանրահատակի համար. ողորկելու մոմեր. դերձակի մոմ. եթերային յուղեր կիտրոնից. անուշաբույր ջուր (օդեկոլոն). ներկանյութեր զուգարանի ջրի համար. պահպանող բաղադրություններ կաշվի համար (փայլեցնող). կորունդ (հղկանյութ). կոսմետիկական միջոցներ կենդանիների համար. կոսմետիկական հավաքածուներ. կոսմետիկական միջոցներ. բամբակ կոսմետիկական նպատակների համար. մաքրող կավիճ. բծերը հանելու միջոցներ. կոսմետիկական մատիտներ. քսուքներ ողորկման համար. կոսմետիկական կրեմներ. լվացքի սոդա մաքրելու համար. մածուկներ ածելիներ սրելու փոկերի համար. մոմեր, կրեմներ կաշվի համար. լվացող միջոցներ, բացառությամբ արդյունաբերական և բժշկական նպատակների համար օգտագործվողների. լուծույթներ մաքրելու համար. ճարպագերծող միջոցներ, բացառությամբ արդյունաբերական նպատակների համար օգտագործվողների. պատրաստուկներ դիմահարդարանքը հեռացնելու համար. ատամնափոշիներ. կենցաղային հակադիրտեր. ալմաստի փոշի (հղկանյութ). կենցաղային հակաստատիկներ. զմռնիտի թուղթ. պատրաստուկներ լաքը հեռացնելու համար. զմռնիտի կտորներ. պատրաստուկներ գունազերծման համար. պատրաստուկներ արծնուկը հեռացնելու համար. ժավելաջուր. նարդոսի ջուր. բուրավետ ջուր. հարդարանքի ջուր. օժառածառի կեղև լվացքի համար. զմռնիտ. խունկ. դեպիլյատորներ. մազահեռացնող մոմ. պատրաստուկներ լվացքը թրջելու համար. եթերային էսենցիաներ (բնահյութեր). ծաղիկների մզվածքներ (պարֆյումերիա). գրիմ. պատրաստուկներ մաքրելու համար. բաղադրություններ հոտավետ նյութերով ծխեցման համար (պարֆյումերիա). բուրավետիչներ ամոքահունց խմորից պատրաստվող հրուշակեղենի համար (եթերային յուղեր). գաուլտերյան յուղ. կոսմետիկական վազելին. գերանիոլ. ճարպեր կոսմետիկական նպատակների համար. ջրածնի պերօքսիդ կոսմետիկական նպատակների համար. հելիոտրոպին. կոսմետիկական յուղեր.

հասմիկի յուղ. նարդոսի յուղ. յուղեր, որոնք ծառայում են որպես մաքրող միջոցներ. յուղեր պարֆյումերիայի և բուրավետ միջոցների համար. վարդի յուղ. հարդարանքի յուղեր. իոնոն (պարֆյումերիա). լոսյոններ կոսմետիկական նպատակների համար. հարդարանքի կաթ. լվացքի միջոցներ. արդուզարդի միջոցներ. դիմապակիները մաքրելու հեղուկներ. պատրաստուկներ գործվածքները կոկելու (օսլայելու) համար. անանուխի էսենցիա (եթերայուղ). դաղձ օձանելիքի արտադրության համար. կոսմետիկական միջոցներ հոնքերի համար. մուշկ. չեզոքացնող միջոցներ մշտագանգրացման համար. շամպուններ. արհեստական եղունգներ. պատրաստուկներ եղունգների խնամքի համար. պատրաստուկներ պատի պաստառները մաքրելու համար. ողորկման թուղթ. ապակե հղկաթուղթ. պարֆյումերիային արտադրանք. կոսմետիկական միջոցներ մաշկը խնամելու համար. օձառներ ոտքերի քրտնելու դեմ. հղկաքարեր ողորկման համար. պեմզա (չեչաքար). շոթներկեր կոսմետիկական նպատակների համար. դիմափոշի. պատրաստուկներ սափրվելու համար. հոտազերծող օձառներ. հոտավետ (բուրավետ) նյութեր սպիտակեղենի բուրավետացման համար. սաֆրոլ. հատով օձառներ հարդարանքի համար. սողայի մոխրաջուր. մատիտներ հոնքերի համար. հարդարանքի (արդուզարդի) տալկ. կոսմետիկական ներկանյութեր. բլեննայուղ ճարպազերծման համար. տերպենթինի յուղ ճարպազերծման համար. տերպեններ (եթերային յուղեր). հղկապաստառ. զմոնիտային պաստառ ապակե հղկանյութով. արդուզարդի միջոցներ քրտնելու դեմ (արդուզարդի պարագաներ). օձառներ քրտնելու դեմ. կիզելգուր ողորկման համար. հղկանյութեր. հղկաթուղթ. անուշադրի սպիրտ (լվացող, մաքրող միջոց). ալյումինային շիբեր (հականեխիչներ). նշի կաթ կոսմետիկական նպատակների համար. պատրաստուկներ ժանգը հեռացնելու համար. կոսմետիկական միջոցներ արևայրուքի համար. բուրավետիչներ (եթերային յուղեր). բուրավետիչներ ըմպելիքների համար (եթերային յուղեր). կենցաղային քիմիական գունաբացող նյութեր սպիտակեղենի համար. աղեր վանանների համար, բացառությամբ բժշկական նպատակներով օգտագործվողների. ներկանյութեր մորուքի և բեղերի համար. կոսմետիկա-

կան պատրաստուկներ նիհարելու համար. սոսինձներ արհեստական թարթիչների ամրացման համար. պատրաստուկներ ներկերը հեռացնելու համար. հոտազերծիչներ մարդու կամ կենդանիների համար. դեկորատիվ փոխատիպ նկարներ կոսմետիկական նպատակների համար. կապակցող միջոցներ կոսմետիկական նպատակների համար. գունազրկող միջոցներ կոսմետիկական նպատակների համար. պատրաստուկներ լվանալիս սպիտակեղենը փափկացնելու համար. պատրաստուկներ ատամների պրոթեզները մաքրելու համար. պատրաստուկներ ջրհորդանները մաքրելու համար. շամպուններ ընտանի կենդանիների համար (ոչ բուժական խնամքի միջոցներ). կոսմետիկական լոսյոններով տոգորված անձեռոցիկներ. պատրաստուկներ ատամների պրոթեզների ողորկման համար. կաչուն նյութեր կոսմետիկական միջոցների համար. սափրվելուց հետո օգտագործվող լոսյոններ. լաքեր մազերի համար. թարթիչների տուշ՝ ներկ. հոտավետ խառնուրդներ ծաղիկներից և խոտերից. աերոզոլներ բերանի խոռոչի թարմացման համար. պատրաստուկներ չոր մաքրման համար. պատրաստուկներ մանրատախտակի վրայից մոմը հեռացնելու համար (մաքրող միջոցներ). սահումը կանխող մոմ հատակի համար. հեղուկներ հատակի համար, որոնք կանխում են սահելը. սեղմված օդով բալոններ մաքրման և փոշու հեռացման համար. ժել ատամների սպիտակեցման համար. լվացող միջոցներով տոգորված ջնջոցներ մաքրելու համար. պատրաստուկներ բույսերի տերևներին փայլ հաղորդելու համար. խնկածողիկներ. խոնավակլանիչ նյութեր սպասք լվացող մեքենաների համար. օդի բուրավետիչներ. շերտիկներ շնչառությունը թարմացնելու համար. հոտազերծիչներ ընտանի կենդանիների համար. մաքրող միջոցներ անձնական հիգիենայի համար, ախտահանիչներ կամ հոտազերծիչներ. պատրաստուկներ հալվե վերայով կոսմետիկական նպատակների համար. ժելեր մերսման համար, բացառությամբ բժշկական նպատակներով օգտագործվողների. փայլ շրթունքների համար. բալզամներ, բացառությամբ բժշկական նպատակներով օգտագործվողների. չոր շամպուններ. կաչուն պիտակներ եղունգների համար. արևապաշտպան պատրաստուկներ. եթերային յուղեր ցիտրոնից.

հինա (կոսմետիկական ներկանյութ). գուտալին (կոշիկի քսուք). տուփեր շրթների համար. պատրաստուկներ լոզանքի համար, ոչ բժշկական նպատակների համար. մազերի լավորակիչներ. պատրաստուկներ մազերն ուղղելու համար. դիմահարդարումը հեռացնող պատրաստուկներով տոգորված անձեռոցիկներ. կոլագեններ (սոսնձանյութ) կոսմետիկական նպատակների համար. սպիտակեցնող շերտիկներ ատամների համար. սննդային բուրավետիչներ (եթերային յուղեր). բուսական կոսմետիկական պատրաստուկներ. ոչ բուժական մաքրող միջոցներ անձնական հիգիենայի համար. բույսերի մզվածքներ կոսմետիկական նպատակների համար. եղունգների լաքահանիչներ. մոմ հատակի համար. շամպուններ կենդանիների համար (ոչ բժշկական խնամքի միջոցներ). պատրաստուկներ աչքերը լվանալու համար, ոչ բժշկական նպատակների համար. հեշտոցային լուծույթներ անձնական հիգիենայի կամ հոտազերծման համար. կենցաղային քիմիական պատրաստուկներ մաքրելու համար. բույր տարածող հոտավետ եղեգներ. սպիտակեցնող (գունազրկող) միջոցներ կենցաղային նպատակների համար. մերսման մոմեր կոսմետիկական նպատակների համար. կոսմետիկական միջոցներ երեխաների համար. շնչառությունը թարմացնող պատրաստուկներ անձնական հիգիենայի համար. մաքրող միջոցներով տոգորված մանկական սրբիչներ. բասմա (կոսմետիկական ներկանյութ). աչքի ժելային վիրակապեր կոսմետիկական նպատակների համար. փայլփուրքներ եղունգների համար. միցելյար ջուր. մարմնի ներկեր կոսմետիկական նպատակների համար. մարմնի հեղուկ լատեքսային ներկեր կոսմետիկական նպատակների համար. ատամնամածուկ. դիմահարդարումը հեռացնող պատրաստուկներով տոգորված բամբակ. լվացքի անձեռոցիկներ գունաթափումը կանխելու համար. չորացնող հակաստատիկ անձեռոցիկներ. փայլեր մարմնի համար. կրկնակի կոպի ժապավեններ. սառեցնող հեղուկացիրներ կոսմետիկական նպատակների համար. մեկանգամյա օգտագործման գոլորշիով տաքացվող դիմակներ, ոչ բժշկական նպատակների համար. մաքրող հաբեր սուրճի մեքենաների համար. վիրակապեր եղունգների վերականգնման համար. հալվող մոմից ար-

տադրանք (անուշահոտ պատրաստուկներ). կոսմետիկական դրոշմներ, լցված. եթերային յուղեր արոմաթերապիայի համար. լոզանքի թեյ կոսմետիկական նպատակների համար. թերթավոր դիմակներ կոսմետիկական նպատակների համար. տոնիկներ կոսմետիկական նպատակների համար. եթերային յուղերի վրա հիմնված քսուքներ արոմաթերապիայի համար.

դաս 14. ազնիվ մետաղներ և դրանց համահավվածքներ. ոսկերչական իրեր, զարդեր, թանկարժեք և կիսաթանկարժեք քարեր. ժամացույցներ և այլ ժամանակաչափ սարքեր. բիժուտերիա. ագատներ. ժամացույցների սլաքներ (բացառությամբ ձեռքի ժամացույցների). ազնիվ մետաղների ձուլակտորներ. թանկարժեք իրեր սաթից. ուլունքներ մամլած սաթից. համայիլներ (թանկարժեք իրեր). արծաթյա մետաղաթել. արծաթյա թելեր (թանկարժեք իրեր). ժամացույցներ (բացառությամբ ձեռքի). ճոճանակներ (ժամագործություն). թմբուկներ (ժամացույցների արտադրություն). ապարանջաններ (թանկարժեք իրեր). ժամացույց-ապարանջաններ. ժամացույցների ապարանջաններ. կախազարդեր ոսկերչական իրերի համար. կրծքազարդեր (թանկարժեք իրեր). թվահարթակներ (ժամագործություն). արևի ժամացույցներ. ժամացույցների մեխանիզմներ. շղթաներ (թանկարժեք իրեր). ժամացույցների շղթաներ. ձեռքի ժամագիրներ (ժամացույցներ). ժամանակաչափներ. ժամանակադիտակներ. ժամանակաչափ սարքեր. վզնոցներ (թանկարժեք իրեր). էլեկտրական ժամացույցներ. փողկապների սեղմիչներ. մետաղադրամներ. ավաստներ. թելեր ազնիվ մետաղներից (թանկարժեք իրեր). ատոմային ժամացույցներ. էտալոնային ժամացույցներ (ազդանշանների տվիչ գեներատոր). ժամացույցների իրաններ. իրիդիում. թանկարժեք իրեր փղոսկրից. զարդարանքներ սև սաթից. չմշակված կամ մասնակի մշակված սև սաթ. պղնձե ժետոններ (մետաղանիշներ). մեդալիոններ (թանկարժեք իրեր). մեդալներ. չմշակված կամ մասնակի մշակված ազնիվ մետաղներ. ձեռքի ժամացույցներ. ձեռքի ժամացույցների զսպանակներ. ձեռքի ժամացույցների ապակիներ. ժամացույցների ընթացային մեխանիզմներ. ձիթակն (թանկարժեք քար), պերիդոտ. չմշակված կամ դրոշմահատված ոսկի. ոսկյա թելեր (թանկարժեք իրեր). օսմիում. պալադի-

ում. դեկորատիվ գնդասեղներ. մարգարիտ (թանկարժեք իրեր). պլատին (մետաղ). զարթուցիչներ. ռոդիում. ռութենիում. շպինելներ (թանկարժեք քարեր). արձաններ ազնիվ մետաղներից. ստրաս (արհեստական՝ կեղծ ադամանդ). խարիսխներ (ժամացույցների արտադրություն). մատանիներ (թանկարժեք իրեր). գեղարվեստական իրեր ազնիվ մետաղներից. տուփեր ազնիվ մետաղներից. գլխարկների ոսկյա զարդարանքներ. ականջօղեր. կոշիկների ոսկյա զարդարանքներ. թևքաճարմանդներ. կիսանդրիներ ազնիվ մետաղներից. գրպանի կամ ձեռքի ժամացույցների իրաններ. նվերի պատյաններ ժամացույցների համար. արձանիկներ, պատկերներ ազնիվ մետաղներից. գնդասեղներ (թանկարժեք իրեր). փողկապների գնդասեղներ. կրծքանշաններ ազնիվ մետաղներից. օղակներ բանալիների համար (անջատովի օղակներ կախազարդերի կամ դեկորատիվ զարդերի համար). անշակ կամ դրվագված արծաթեղեն. շարժականգով վայրկյանաչափներ. կլուազոնե տեխնոլոգիայով պատրաստված իրեր. զարդատուփեր. ուլունքներ թանկարժեք և ոչ թանկարժեք իրեր պատրաստելու համար. օղակներ թանկարժեք իրերի համար. նախապատրաստվածք (գրունտովկա) թանկարժեք իրերի համար. գլանիկներ թանկարժեք իրերի համար. կաբոշոններ. անջատովի օղակներ թանկարժեք մետաղներից բանալիների համար. նվերների տուփեր թանկարժեք իրերի համար. ձեռքի ժամացույցների սլաքներ. միսբահա (աղթելու տերողորմյա). ասեղնագործած ապարանջաններ մանածագործվածքից (թանկարժեք իրեր). հուռութներ բանալիների օղակների համար. համրիչներ (տերողորմյա), խաչելություններ թանկարժեք մետաղներից, բացառությամբ ոսկերչական իրերի. որպես զարդեր օգտագործվող խաչելություններ. հանովի օղակներ բանալիների համար. գլխարկների թանկարժեք գնդասեղներ. թանկարժեք մետաղներից պատրաստված հուշագավաթներ՝ արձանիկի տեսքով. թանկարժեք մետաղներից պատրաստված մրցանակային գավաթներ. թանկարժեք մետաղներից կարովի պիտակներ հագուստի համար.

դաս 18. կաշի և կաշվի նմանակումներ. կենդանիների մորթիներ. սնդուկներ և ճամփորդական ճամպրուկներ. անձրևի և արևի

հովանոցներ. ձեռնափայտեր. մտրակներ, լծասարքեր և թամբագործական իրեր. պարանոցակապեր, սանձափոկեր և հագուստ կենդանիների համար. կաշեգլանտերեայի արտադրանք. ալպենշտոկներ. կենդանիների կաշիներ. օղակներ հովանոցների համար. թամբերի հիմնակմախքներ. շնակապեր. թամբերի ամրակապեր. անձրևի կամ արևի հովանոցների ճաղեր. անգազանցիկ թաղանթներ կենդանիների աղիքներից. քսակներ. ձիասարքի լկամներ. փոկեր ռազմական հանդերձանքի համար. թղթապանակներ երաժշտական նոտաների համար. հովանոցների կոթեր. ձեռնափայտեր (գավազաններ). նստոցների վերածվող ծալովի ձեռնափայտեր. սանձեր (լծասարք). անձրևի կամ արևի հովանոցների հիմնակմախքներ. որսապարկեր (որսորդական պարագաներ). դպրոցական պայուսակներ. այցեքարտերի թղթապանակներ. կաշեստվարաթուղթ. բոլորագլխարկների կաշվե տուփեր. անուրներ ձիերի համար. ձիու ծածկոցներ. շերտ (փափուկ այծակաշի). դնչկալներ. ճամփորդական սնդուկներ. վզնոցներ կենդանիների համար. կաշվե քուղեր. մշակված կաշիներ. փոկեր լծասարքի համար. կաշեփոկեր թամբագործական իրերի համար (փոկային շինվածքներ). փոկեր չմուշկների համար. կաշեփոկիկներ. ուղղանկյուն մեջքակաշիներ (կաշվե կիսաֆաբրիկատներ). չմշակված կամ մասնակի մշակված կաշի. կահույքի կաշվե հարդարանք. արհեստական կաշի. հովանոցներ. ուսափոկերով համակներ երեխաներ կրելու համար. ռետինե դետալներ ասպանդակների համար. ասպանդակի փոկեր. կաշվե պայուսակներ փականագործական գործիքների համար. կերի տոպրակներ. պատյաններ անձրևի հովանոցների համար. զսպանների կաշվե պատյաններ. ձիերի ծնկակալներ. ծածկոցներ կենդանիների համար. լծասարքեր կենդանիների համար. ձիերի աչքակալներ (լծասարք). ձգափոկեր (լծասարք). թիկնապայուսակներ. ձիերի երասանակներ. բռնակներ գավազանների համար. բազմաճյուղ մտրակներ. կաշվե դնչափոկեր. մոլեխկին (գործվածք՝ կաշվի նմանակ). հիմնակմախքներ պայուսակների համար (պայուսակների կառուցվածքային մասեր). մորթեղեն. բռնակներ հովանոցների համար. դրամապանակներ. անվավոր տնտեսական պայուսակներ. բազմակի օգտագործ-

ման տնտեսական պայուսակներ. սանձեր. տափակ ճամպրուկներ փաստաթղթերի համար. պայուսակներ ալպինիստների համար. տուրիստական պայուսակներ. ծովափի պայուսակներ. կանացի պայուսակներ. ուղեպայուսակներ. կաշվե պարկեր (ծրարներ, պայուսակներ) փաթեթավորման համար. կաշվե թամբակալներ. ձիաթամբեր. կաշեգործական - թամբագործական իրեր. թղթապայուսակներ (կաշեգալանտերեա). ճամփորդական կաշվե հավաքակազմեր (կաշեգալանտերեա). ճամպրուկներ. բռնակներ ճամպրուկների համար. կաշվե փականներ (կափույրներ). խոշոր եղջերավոր անասունների կաշիներ. կաշվից կամ կաշեստվարաթղթից արկղեր. մետաղական օղակներից պատրաստված քսակներ. կաշվե կամ կաշեստվարաթղթե տուփեր. ճամփորդական սնդուկներ (ուղեբեռի). դատարկ պիտույքատուփեր արդուզարդի պարագաներ համար. թավշակաշի, բացառությամբ մաքրելու համար օգտագործվողների. կաշվե սրակալներ, սուսերի ուսակապեր. թամբատակեր ձիերի համար. ֆիբրից տուփեր, արկղեր և սնդուկներ. կոնապայուսակներ. պորտալեղներ. երասաններ (լծասարք). բանալիների պատյաններ. տնտեսական մթերացանցեր. տափակ ճամպրուկներ. կահույքի կաշվե պաստառներ. ձիաթամբերի տակ դրվող փափուկ տակդիրներ. սպորտային պայուսակներ. ասպանդակներ. հեծելասարքերի լրակազմեր. պայտեր. լանջակապեր երեխաներ կրելու համար. կենգուրու պայուսակներ երեխաներ կրելու համար. պայուսակներ. վարկային քարտերի պատյաններ (դրամապանակներ). այցեքարտերի պատյաններ. ռանդոսերու (ճապոնական դպրոցական կոնապայուսակ). ուղեբեռների հաշվեպիտակներ. թամբատակեր ձիերի համար. կաշվե պիտակներ. բռնակներ տնտեսական պայուսակները և տոպրակները տեղափոխելու համար. թիֆին (ֆիլաքթի). անվավոր ճամպրուկներ. խուրջիներ. հագուստ ընտանի կենդանիների համար. սանձեր քայլելիս երեխաներին պահելու համար. շարժիչավոր ճամպրուկներ. ուղեբեռի տեսակավորման համար հարմարեցվող պայուսակներ. կոնֆերանսների համար նախատեսված թղթապանակներ. զբոսանքի ձեռնափայտեր. կաշվե պաստառներ. թիկնապայուսակներ երեխաներ կրելու համար. արդուզարդի պարագաների դատարկ պայու-

սակներ. ճամպրուկի կազմակերպիչներ, ուղեբեռի կազմակերպիչների հավաքածու. վեզան կաշի. կաշվից կարովի պիտակներ հագուստի համար. կաշվից կաչուն պիտակներ պայուսակների համար.

դաս 25. հագուստ, կոշկեղեն, գլխարկներ. կոշկեղենի սահելը խոչընդոտող հարմարանքներ. հագուստ ավտոմոբիլիստների համար. բաղնիքի սանդալներ. բաղնիքի հողաթափներ. գուլպաներ. քրտինք կլանող գուլպաներ. գուլպաների կրկնակրունկներ. բերետներ. բլուզներ. բռններ (մորթե վզպատներ՝ գործետներ). կեպիներ՝ որպես գլխարկներ. տրիկոտաժեղեն. երկարաճիտ կոշիկներ. կիսակոշիկներ. կոշկածայրեր. քրտնակալներ. տաբատակալներ. քուղերով կիսակոշիկներ. հագուստի օձիքներ. պարանոցի խողովակաձև շարֆեր. լիֆեր. բռնցքամարտիկների վարտիքներ. թասակներ (գլխարկ). իրանակալներ (կանացի ներքնազգեստ). ներքնազգեստ. գլխանոցներ (հագուստ). բոլորագլխարկների շրջանակներ (հենք). հովարներ գլխարկների համար. գոտիներ (հագուստ). շալեր. խալաթներ. սվիտերներ, պուլովերներ. շուրջառներ (եկեղեցական զգեստ). կիսագուլպաներ. կապեր կիսագուլպաների համար. կախակապեր. կապեր գուլպաների համար. կոշիկների ճտքեր. միջատակեր. վերնաշապիկներ. վերնաշապիկի կրծքակալներ. կարճ թևերով վերնաշապիկներ. բոլորագլխարկներ. կոշկեղենի մետաղե եզրակներ. մորթիներ (հագուստ). հանովի օձիքներ. զուգագուլպաներ. կոմբինեզոններ ջրային դահուկների համար. կոմբինեզոններ (հագուստ). քրտինք ներծծող ներքնազգեստ. առանց քուղերի սեղմիրաններ (զրացիաներ). կոստյումներ. պատրաստի հագուստ. մանկական վարտիքներ (ներքնազգեստ). ականջակալներ (հագուստ). փողկապներ. կոշկերեսներ. տնապաններ. բրիջիներ. տաբատներ. հագուստ հեծանվորդների համար. վերնազգեստ. ձեռնոցներ (հագուստ). պատրաստի աստառներ (հագուստի տարրեր). շարֆ, կաշնե. գոտի-շարֆեր, ծիսակարգային շարֆեր. տրիկոտաժե հագուստ. ներդիրներ վերնաշապիկների համար. քաթանե կոշիկներ (պարանոց պատրաստված ներբանով). մորթե թիկնոցներ. ֆուտբոլի կոշիկներ. ցիլինդրներ. գաբարդիներ (հագուստ). սեղմիրաններ (ներքնազգեստ). գոտիներ (ներք-

նազգեստ). կրկնակոշիկներ. բաճկոնակներ. փողքաժապավեններ. գլխաշոր, որը ծածկում է պարանոցը և ուսերը. մարմնամարզական կոշիկեղեն. մանտո. անջրանցիկ հագուստ. զանգապաններ (տաք գուլպաներ). ջերսի (հագուստ). շրջազգեստներ. նորածնի օժիտ (հագուստ). շքազգեստներ (սպասավորների). սպորտային տրիկոտաժեղեն. բազկապատներ. գոգնոցներ (հագուստ). մուֆտաներ (հագուստ). ուրար (եկեղեցական հագուստ). առանց մատների ձեռնոցներ. խոյրեր (եկեղեցական գլխարկ). տնային կոշիկներ. կնգուղով վերարկու (թիկնոցներ). մուշտակներ. լողափի զգեստներ. լողափի կոշիկներ. գրպաններ հագուստի համար. պիժամաներ. զգեստներ. սաբոներ (կոշիկ). սանդալներ. կիսավարտիքներ. կրծկալներ. վերարկուներ. կրունկներ կոշկեղենի համար. պատմուճաններ (պարեգոտներ). ռանտեր կոշկեղենի համար. համազգեստ. բրդյա բաճկոններ (հագուստ). բաճկոններ (հագուստ). թղթե հագուստ. քողեր (հագուստ). լողագլխարկներ. լողավարտիքներ. լողազգեստներ. բաղնիքի խալաթներ. մանկական կրծկալներ, բացառությամբ թղթից պատրաստվածների. կոշկեղենի ներբաններ. կոշիկներ. կրունկներ. սպորտային կոշիկներ. ոչ էլեկտրական ոտնամուշտակներ. սեպեր ֆուտբոլի կոշիկներ համար. սպորտային բութեր. գլխակապեր (հագուստ). գլխանոցով բաճկոն. տակի շրջազգեստներ. դահուկների կիսակոշիկներ. կանացի ներքնաշապիկներ (կոմբինացիա). բողի (կանացի ներքնազգեստ). բանդանաներ (պարանոցի թաշկինակներ). հագուստ մարմնամարզության համար. հագուստ արհեստական կաշվից. կաշվե հագուստ. թիկնոցներ. դիմակահանդեսի կոստյումներ. սարիններ. մարզաշապիկներ. չալմաներ. ժապավենակապ փողկապներ. ջրցողի գլխարկներ. ձկնորսական բաճկոններ. գոտիքսակներ (հագուստ). կրծքի գրպանի թաշկինակներ. թղթե գդակներ (հագուստ). դիմակներ քնելու համար. կիսատաբատաձև շրջազգեստներ. պոնչոներ. սարոնգներ. դահուկորդների ձեռնոցներ. լեզինսներ (շալվար). սարաֆաններ. հովարներ՝ որպես գլխարկներ. կիսավարտիքներ (ներքնազգեստ). սպորտային մայկաներ. կաճյակներ (թաղիքե երկարաճիտ կոշիկներ). ժամաշապիկներ. մինչև կոճերը հասնող կոշիկներ. քրտինք ներծծող կիսագուլպաներ. վարսավիրական

թիկնոց. կարատեի համազգեստ. ճյուղոյի համազգեստ. մարմնամարզական կիպ նստող զգեստ. կիմոնո. թևքերով մանկական կրծկալներ, բացառությամբ թղթից պատրաստվածների. նիհարեցնող նյութեր պարունակող հագուստ. ասեղնագործ հագուստ. կոշիկի կրունկի պաշտպանիչ հարմարանքներ. թաթմաններ. լատեքսային հագուստ. պաշտպանիչ մարզաշապիկներ (ռազգարդներ). ԼԱԴ-ով հագուստ. գլխաշորեր. կպչուն կրծկալներ. կարճ տոնապաններ. տաք ձեռնոցներ սենտրային էկրանով սարքերի համար. դիմակներ (հագուստ) ոչ բժշկական կամ ոչ հիգիենիկ նպատակներով. հեծանվային ձեռնոցներ. վարորդական ձեռնոցներ. թվային տվիչներ ներառող սպորտային հագուստ.

դաս 35. գովազդ. գործունեության կառավարում, կազմակերպում, գործարար վարչարարություն (կառավարում). գրասենյակային ծառայություններ. օգնություն գործարարության կառավարման հարցերում. տվյալներ գործարարական գործառնությունների մասին. հայտարարությունների փակցում. ներմուծման-արտահանման գործակալությունների ծառայություններ. առևտրային տեղեկատվության գործակալությունների ծառայություններ. ինքնարժեքի վերլուծություն. գովազդային նյութերի տարածում. լուսապատճենահանման ծառայություններ. աշխատանքի վարձելու գործակալությունների ծառայություններ. գրասենյակային սարքերի և ապարատների վարձույթ. հաշվապահական գրքերի վարում. հաշվետվությունների կազմում հաշիվների վերաբերյալ. առևտրային աուդիտ. խորհրդատվություն գործարարության կազմակերպման և կառավարման հարցերով. խորհրդատվություն աշխատակիցների անձնակազմը կառավարելու հարցերով. խորհրդատվություն գործարարության կառավարման հարցերով. մեքենագրման ծառայություններ. ապրանքների ցուցադրում. գովազդային նյութերի առաքում ուղիղ փոստով. օգնություն առևտրային կամ արդյունաբերական ձեռնարկությունների կառավարման հարցերում. գովազդային նյութերի նորացում. նմուշների տարածում. գործարարության արդյունավետության փորձագիտական ծառայություններ. աճուրդների անցկացում. շուկայի ուսումնասիրություն. առևտրային գործունեու-

թյան գնահատում. հետազոտություններ գործարարության ասպարեզում. գովազդային նյութերի վարձույթ. խորհրդատվություն գործարարության կազմակերպման հարցերով. գովազդային տեքստերի հրատարակում. ռադիոգովազդ. կոնյունկտուրային (իրավիճակի, իրադրության) հետազոտություններ. ծառայություններ հասարակական հարաբերությունների բնագավառում. սղագրական ծառայություններ. հեռուստագովազդ. հաղորդագրությունների գրառում (գրասենյակային աշխատանքներ). ցուցափեղկերի ձևավորում. գովազդային գործակալությունների ծառայություններ. գործարարության կառավարման խորհրդատվական ծառայություններ. մանեկենների ծառայություններ ապրանքները գովազդելու կամ խրախուսելու համար. շուկայագիտական (մարքեթինգային) հետազոտություններ. տվյալների ավտոմատացված հիմնապաշարների վարում. մասնագիտական խորհրդատվություն գործարարության ասպարեզում. տնտեսական կանխատեսում. ցուցահանդեսների կազմակերպում առևտրային կամ գովազդային նպատակներով. գործնական տեղեկատվության տրամադրում. հասարակական կարծիքի հետազոտում. վճարման փաստաթղթերի նախապատրաստում. աշխատակիցների հաստիքների համալրում. ձեռնարկությունները տեղափոխելու հետ կապված վարչական ծառայություններ. տարածքների վարձակալում գովազդի տեղադրման համար. վաճառքի օժանդակություն երրորդ անձանց համար. քարտուղարական ծառայություններ. հարկային հայտարարագրերի կազմում. հեռախոսազանգերին պատասխանելու ծառայություններ բացակայող բաժանորդների համար. տեքստի մշակում. լրագրերի բաժանորդագրության կազմակերպում երրորդ անձանց համար. գովազդ փոստով. հյուրանոցային գործունեության կառավարում. ստեղծագործների և կատարողների գործերի կառավարում. տեղեկատվության հավաքում տվյալների համակարգչային հիմնապաշարներում. տեղեկատվության կանոնակարգում տվյալների համակարգչային հիմնապաշարներում. առևտրական տոնավաճառների կազմակերպում. լուսապատճենահանող սարքավորման վարձույթ. ինտերակտիվ գովազդ համակարգչային ցանցում. մատակարարման ծառայություններ

երրորդ անձանց համար (ապրանքների գնում և ձեռնարկատերերին ապրանքներով ապահովում). տեղեկատվության որոնում համակարգչային ֆայլերում երրորդ անձանց համար. գովազդային ժամանակի վարձույթ զանգվածային տեղեկատվության բոլոր միջոցներում. մամուլի տեսություն. առևտրի ավտոմատների վարձույթ. հոգեբանական տեստավորում աշխատողներ ընտրելիս. գների համեմատման ծառայություններ. մանրածախ վաճառքի նպատակով ապրանքների ցուցադրում բոլոր լրատվամիջոցներով. սպառողներին առևտրային տեղեկատվության և խորհուրդների տրամադրում ապրանքների և ծառայությունների ընտրության հարցում. հեռահաղորդակցական ծառայությունների բաժանորդագրում երրորդ անձանց համար. գնման պատվերների մշակման գործընթացների կառավարում. ապրանքների և ծառայությունների լիցենզիաների առևտրային (կոմերցիոն) կառավարում երրորդ անձանց համար. ենթակապալառուի ծառայություններ (առևտրային (կոմերցիոն) օգնություն). հաշիվների ապրանքագրերի տրամադրում. գովազդային տեքստերի գրում. վիճակագրական տվյալների հավաքում և տրամադրում. գովազդի մանրակերտում. երաշխավորների որոնում. նորաձևության ցուցադրության կազմակերպում գովազդային նպատակներով. գովազդային ֆիլմերի արտադրություն. մարզիկների գործունեության կառավարում. մարքեթինգ (շուկայավարում). հեռուստամարքեթինգի ծառայություններ. դեղագործական, անասնաբուժական և հիգիենիկ պատրաստուկների և բժշկական պարագաների մանրածախ առևտրի ծառայություններ. վաճառքի ցուցադրափեղկերի (ստենդների) վարձույթ. գործարար և առևտրային հարաբերությունների ոլորտներում տեղեկատվության տրամադրում. վաճառքի օժանդակման համար որոնման համակարգի օպտիմալացում. վեբ-կայքերի երթևեկի օպտիմալացում. գովազդային ծառայություններ (վճարել մեկ կտտոցով) (PPC). առևտրային միջնորդային ծառայություններ. արտահաստիքային աշխատողների գործունեության կառավարում. առևտրային գործարքների համաձայնեցում և կնքում երրորդ անձանց համար. տվյալների էլեկտրոնային հիմնապաշարներում տվյալների նորացում և պահում.

շինարարական նախագծերի համար առևտրային (կոմերցիոն) նախագծերի կառավարում. գործարար տեղեկատվության տրամադրում վեբ-կայքերի միջոցով. ապրանքներ և ծառայություններ գնողների և վաճառողների համար առցանց վաճառատեղի տրամադրում. գովազդային հասկացությունների մշակում. արտաքին վարչական կառավարում ընկերությունների համար. հարկային հայտարարագրեր ներկայացնելու ծառայություններ. ծախսերը փոխհատուցող ծրագրերի առևտրային (կոմերցիոն) կառավարում երրորդ անձանց համար. գովազդային վահանակների վարձույթ. կենսագրական տվյալների գրում այլ անձանց համար. առևտրային կամ գովազդային նպատակներով վեբ-կայքերի ցանկի տրամադրում. հաճախ ճանապարհորդողների ծրագրերի կառավարում. հանդիպումների պլանավորման ծառայություններ (գրասենյակային գործառույթներ). հանդիպումների մասին հիշեցնելու ծառայություններ (գրասենյակային գործառույթներ). սպառողների հավատարմության ծրագրերի կառավարում. գովազդային սցենարների տեքստերի կազմում. տվյալների և գրավոր հաղորդագրությունների գրանցում. գրանցամատյանների տեղեկատվության թարմացում և պահում. տեղեկատվական ցանկի կազմում առևտրային կամ գովազդային նպատակներով. առևտրամիջնորդական ծառայություններ պոտենցիալ մասնավոր ներդրողների և ֆինանսավորման կարիք ունեցող ձեռնարկատերերի ընտրության հարցում. հեռուստախանութների ծրագրերի արտադրություն. հասարակության հետ հաղորդակցման ռազմավարության վերաբերյալ խորհրդատվություն. խորհրդատվություն գովազդային հաղորդակցության ռազմավարության վերաբերյալ. գործարար պայմանագրերի համաձայնեցում երրորդ անձանց համար. սպորտային միջոցառումների հովանավորմամբ ապրանքների և ծառայությունների խթանում. մրցակցային հետախուզական ծառայություններ. շուկայի հետախուզական ծառայություններ. ֆինանսական աուդիտ. թվային երաժշտության ներբեռնման համար մանրածախ վաճառքի առցանց ծառայություններ. հնչյունային ֆայլերի ներբեռնման համար մանրածախ վաճառքի առցանց ծառայություններ. նախապես գրառված երաժշտության և ֆիլմերի ներբեռնման

համար մանրածախ վաճառքի առցանց ծառայություններ. դեղագործական, անասնաբուժական և հիգիենիկ պատրաստուկների և բժշկական պարագաների մեծածախ առևտրի ծառայություններ. նվերների ցանկի գրանցման ծառայություններ. թիրախային մարքեթինգ (շուկայավարում). գործարարության ժամանակավոր կառավարում. արտաքին գովազդ. արվեստի պատկերասրահների կողմից տրամադրվող արվեստի գործերի մանրածախ առևտրի ծառայություններ. վարչական օժանդակություն մրցույթի հայտերի վերաբերյալ. մարքեթինգ (շուկայավարում) ծրագրային ապահովման հրապարակման շրջանակներում. լրատվամիջոցների հետ կապերի ծառայություններ. կորպորատիվ հաղորդակցության ծառայություններ. գրասենյակային սարքավորումների վարձույթ համատեղ աշխատանքային պայմաններում. առևտրային լոբբիստական ծառայություններ. օգտագործողների կարծիքների տրամադրում առևտրային կամ գովազդային նպատակներով. օգտագործողների վարկանիշների տրամադրում առևտրային կամ գովազդային նպատակներով. հեռախոսային կոմունտատորի ծառայություններ. հացամթերքին վերաբերող մանրածախ առևտրի ծառայություններ. սպառողի պրոֆիլավորում առևտրային կամ մարքեթինգային նպատակներով. վարչական ծառայություններ բժշկական ուղղորդման համար. գործարար խորհրդատվական ծառայություններ թվային փոխակերպման համար. առևտրամիջնորդական ծառայություններ հաճախորդների հետ աշխատելու համար տարբեր մասնագետների ընտրության հարցում. այցելուների ընդունելության ծառայություններ (գրասենյակային գործառույթներ). բիզնեսի եկամտաբերության ուսումնասիրությունների պատրաստում. հեռախոսային տեղեկատուի տեղեկատվության տրամադրում. էլեկտրոնային վճարների գանձման ծառայությունների բաժանորդագրությունների կազմակերպում երրորդ անձանց համար. առևտրային միջոցառումների անցկացում. տվյալների մշակման ծառայություններ (գրասենյակային գործառույթներ). դրամարկղային մեքենաների վարձույթ. առաջատար սերնդի ծառայություններ. բժշկական գրառումների և ֆայլերի համակարգչային կառավարում. առցանց պատվիրման ծառայություններ ռեստորաններից սննդի դուրս

հանման և առաքման ոլորտում. երրորդ անձանց համար ապրանքային նշան ստեղծելու գովազդային ծառայություններ. արտադրանքի խթանում ազդեցություն ունեցող անձանց միջոցով. ազդեցիկ շուկայավարում:

(210) 20222032

(220) 30.08.2022

(730) ԷլԷՍի «Տամի ի Կո», RU

(540)



(511)

դաս 3. ոչ բուժական կոսմետիկական միջոցներ և արդուզարդի պատրաստուկներ. ոչ բուժական ատամի փոշիներ և մածուկներ. օժանելիք, եթերային յուղեր. սպիտակեցնող պատրաստուկներ և այլ նյութեր լվացքի համար. պատրաստուկներ մաքրման, ողորկման, ճարպագերծման և հղկամշակման համար. կոսմետիկական արտադրանք. սոսինձներ դնովի մազերի ամրացման համար. հղկաքարեր. պատրաստուկներ գործիքներ սրելու համար. քարեր սափրվելու համար (կապոլ միջոցներ). նշի յուղ. նշի օժառ. համպար (պարֆյումերիա). փայլեցնող օսլա լվացքի համար. օսլա լվացքի համար. կարմիր կրոկուս ողորկման համար. օժառներ. գործվածքների երանգները վերականգնող օժառներ. լեղակ լվացքի սպիտակեղենի համար. էսենցիա (բնահյութ) բաղիանից. կոսմետիկական պատրաստուկներ լոգանքի համար. օժառներ սափրվելու համար. շրթներկ. բամբակե տամպոններ կոսմետիկական նպատակների համար. կոսմետիկական դիմակներ. բերզամոտի յուղ. կավիճ սպիտակեցման համար. մաշկը սպիտակեցնող կոսմետիկական կրեմներ. պատրաստուկներ կաշվի գունաթափման համար. աղեր սպիտակեցման համար. սոդա սպիտակեցման համար. լվացքի սպիտակեցնող միջոցներ. սպիտակեղենին փայլ հաղորդելու միջոցներ. բուրավետ փայտանյութ. պատրաստուկներ բերանի խոռոչի ողողման համար, բացառությամբ բժշկական նպատակներով օգտագործվողների. լաքեր եղունգների համար. միջոցներ գրիմ անելու համար. լոսյոն-

ներ մազերի համար. մետաղների կարբիդներ (հղկանյութեր). սիլիցիումի կարբիդ (հղկանյութեր). եթերային յուղեր մայրու ծառից. հրաբխային մոխիր մաքրման համար. կոշիկի քսուքներ. միջոցներ մազերը ներկելու համար. պատրաստուկներ մազերը գանգրացնելու համար. արհեստական թարթիչներ. կոսմետիկական միջոցներ թարթիչների համար. կոշիկների մոմ. քսուքներ կահույքի և հատակների փայլեցման համար. փայլ տվող պատրաստուկներ (ողորկման համար). կոշիկի մոմեր. կոշիկի կուպր. մոմ բեղերի համար. մոմ մանրահատակի համար. ողորկելու մոմեր. դերձակի մոմ. եթերային յուղեր կիտրոնից. անուշաբույր ջուր (օդեկոլոն). ներկանյութեր զուգարանի ջրի համար. պահպանող բաղադրություններ կաշվի համար (փայլեցնող). կորունդ (հղկանյութ). կոսմետիկական միջոցներ կենդանիների համար. կոսմետիկական հավաքածուներ. կոսմետիկական միջոցներ. բամբակ կոսմետիկական նպատակների համար. մաքրող կավիճ. բծերը հանելու միջոցներ. կոսմետիկական մատիտներ. քսուքներ ողորկման համար. կոսմետիկական կրեմներ. լվացքի սոդա մաքրելու համար. մածուկներ ածելիներ սրելու փոկերի համար. մոմեր, կրեմներ կաշվի համար. լվացող միջոցներ, բացառությամբ արդյունաբերական և բժշկական նպատակների համար օգտագործվողների. լուծույթներ մաքրելու համար. ճարպագերծող միջոցներ, բացառությամբ արդյունաբերական նպատակների համար օգտագործվողների. պատրաստուկներ դիմահարդարանքը հեռացնելու համար. ատամնափոշիներ. կենցաղային հակադիրտեր. ալմաստի փոշի (հղկանյութ). կենցաղային հակաստատիկներ. զմռնիտի թուղթ. պատրաստուկներ լաքը հեռացնելու համար. զմռնիտի կտորներ. պատրաստուկներ գունազերծման համար. պատրաստուկներ արծնուկը հեռացնելու համար. ժավելաջուր. նարդոսի ջուր. բուրավետ ջուր. հարդարանքի ջուր. օժառածառի կեղև լվացքի համար. զմռնիտ. խունկ. դեպիլյատորներ. մազահեռացնող մոմ. պատրաստուկներ լվացքը թրջելու համար. եթերային էսենցիաներ (բնահյութեր). ծաղիկների մզվածքներ (պարֆյումերիա). գրիմ. պատրաստուկներ մաքրելու համար. բաղադրություններ հոտավետ նյութերով ծխեցման համար (պարֆյումերիա). բուրավետիչներ ամոքա-

հունց խմորից պատրաստվող հրուշակեղենի համար (եթերային յուղեր). գաուլտերյան յուղ. կոսմետիկական վազելին. գերանիոլ. ճարպեր կոսմետիկական նպատակների համար. ջրածնի պերօքսիդ կոսմետիկական նպատակների համար. հելիոտրոպին. կոսմետիկական յուղեր. հասմիկի յուղ. նարդոսի յուղ. յուղեր, որոնք ծառայում են որպես մաքրող միջոցներ. յուղեր պարֆյումերիայի և բուրավետ միջոցների համար. վարդի յուղ. հարդարանքի յուղեր. իոնոն (պարֆյումերիա). լոսյոններ կոսմետիկական նպատակների համար. հարդարանքի կաթ. լվացքի միջոցներ. արդուզարդի միջոցներ. դիմապակիները մաքրելու հեղուկներ. պատրաստուկներ գործվածքները կոկելու (օսլայելու) համար. անանուխի էսենցիա (եթերայուղ). դաղձ օձանելիքի արտադրության համար. կոսմետիկական միջոցներ հոնքերի համար. մուշկ. չեզոքացնող միջոցներ մշտագանգրացման համար. շամպուններ. արհեստական եղունգներ. պատրաստուկներ եղունգների խնամքի համար. պատրաստուկներ պատի պաստառները մաքրելու համար. ողորկման թուղթ. ապակե հղկաթուղթ. պարֆյումերիային արտադրանք. կոսմետիկական միջոցներ մաշկը խնամելու համար. օճառներ ոտքերի քրտնելու դեմ. հղկաքարեր ողորկման համար. պեմզա (չեչաքար). շոթներկեր կոսմետիկական նպատակների համար. դիմափոշի. պատրաստուկներ սափրվելու համար. հոտազերծող օճառներ. հոտավետ (բուրավետ) նյութեր սպիտակեղենի բուրավետացման համար. սաֆրոլ. հատով օճառներ հարդարանքի համար. սոդայի մոխրաջուր. մատիտներ հոնքերի համար. հարդարանքի (արդուզարդի) տալկ. կոսմետիկական ներկանյութեր. բևեկնայուղ ճարպազերծման համար. տերպենթինի յուղ ճարպազերծման համար. տերպեններ (եթերային յուղեր). հղկապաստառ. զմռնիտային պաստառ ապակե հղկանյութով. արդուզարդի միջոցներ քրտնելու դեմ (արդուզարդի պարագաներ). օճառներ քրտնելու դեմ. կիզելագուր ողորկման համար. հղկանյութեր. հղկաթուղթ. անուշադրի սպիրտ (լվացող, մաքրող միջոց). ալյումինային շիբեր (հականեխիչներ). նշի կաթ կոսմետիկական նպատակների համար. պատրաստուկներ ժանգը հեռացնելու համար. կոսմետիկական միջոցներ արևայրուքի համար. բուրավետիչներ (եթերային յուղեր).

բուրավետիչներ ըմպելիքների համար (եթերային յուղեր). կենցաղային քիմիական գունաբացող նյութեր սպիտակեղենի համար. աղեր վանանների համար, բացառությամբ բժշկական նպատակներով օգտագործվողների. ներկանյութեր մորուքի և բեղերի համար. կոսմետիկական պատրաստուկներ նիհարելու համար. սոսինձներ արհեստական թարթիչների ամրացման համար. պատրաստուկներ ներկերը հեռացնելու համար. հոտազերծիչներ մարդու կամ կենդանիների համար. դեկորատիվ փոխատիպ նկարներ կոսմետիկական նպատակների համար. կապակցող միջոցներ կոսմետիկական նպատակների համար. գունազրկող միջոցներ կոսմետիկական նպատակների համար. պատրաստուկներ լվանալիս սպիտակեղենը փափկացնելու համար. պատրաստուկներ ատամների պրոթեզները մաքրելու համար. պատրաստուկներ ջրհորդանները մաքրելու համար. շամպուններ ընտանի կենդանիների համար (ոչ բուժական խնամքի միջոցներ). կոսմետիկական լոսյոններով տոգորված անձեռոցիկներ. պատրաստուկներ ատամների պրոթեզների ողորկման համար. կաչուն նյութեր կոսմետիկական միջոցների համար. սափրվելուց հետո օգտագործվող լոսյոններ. լաքեր մազերի համար. թարթիչների տուշ՝ ներկ. հոտավետ խառնուրդներ ծաղիկներից և խոտերից. աերոզոլներ բերանի խոռոչի թարմացման համար. պատրաստուկներ չոր մաքրման համար. պատրաստուկներ մանրատախտակի վրայից մոմը հեռացնելու համար (մաքրող միջոցներ). սահումը կանխող մոմ հատակի համար. հեղուկներ հատակի համար, որոնք կանխում են սահելը. սեղմված օդով բալոններ մաքրման և փոշու հեռացման համար. ժել ատամների սպիտակեցման համար. լվացող միջոցներով տոգորված ջնջոցներ մաքրելու համար. պատրաստուկներ բույսերի տերևներին փայլ հաղորդելու համար. խնկածողիկներ. խոնավակլանիչ նյութեր սպասք լվացող մեքենաների համար. օդի բուրավետիչներ. շերտիկներ շնչառությունը թարմացնելու համար. հոտազերծիչներ ընտանի կենդանիների համար. մաքրող միջոցներ անձնական հիգիենայի համար, ախտահանիչներ կամ հոտազերծիչներ. պատրաստուկներ հալվե վերայով կոսմետիկական նպատակների համար. ժելեր մերսման համար, բացառությամբ

բժշկական նպատակներով օգտագործվողների. փայլ շրթունքների համար. բալզամներ, բացառությամբ բժշկական նպատակներով օգտագործվողների. չոր շամպուններ. կաչուն պիտակներ եղունգների համար. արևապաշտպան պատրաստուկներ. եթերային յուղեր ցիտրոնից. հինա (կոսմետիկական ներկանյութ). գուտալին (կոշիկի քսուք). տուփեր շրթներկի համար. պատրաստուկներ լոզանքի համար, ոչ բժշկական նպատակների համար. մազերի լավորակիչներ. պատրաստուկներ մազերն ուղղելու համար. դիմահարդարումը հեռացնող պատրաստուկներով տոգորված անձեռոցիկներ. կոլագեններ (սոսնձանյութ) կոսմետիկական նպատակների համար. սպիտակեցնող շերտիկներ ատամների համար. սննդային բուրավետիչներ (եթերային յուղեր). բուսական կոսմետիկական պատրաստուկներ. ոչ բուժական մաքրող միջոցներ անձնական հիգիենայի համար. բույսերի մզվածքներ կոսմետիկական նպատակների համար. եղունգների լաքահանիչներ. մոմ հատակի համար. շամպուններ կենդանիների համար (ոչ բժշկական խնամքի միջոցներ). պատրաստուկներ աչքերը լվանալու համար, ոչ բժշկական նպատակների համար. հեշտոցային լուծույթներ անձնական հիգիենայի կամ հոտազերծման համար. կենցաղային քիմիական պատրաստուկներ մաքրելու համար. բույր տարածող հոտավետ եղեգներ. սպիտակեցնող (գունազրկող) միջոցներ կենցաղային նպատակների համար. մերսման մոմեր կոսմետիկական նպատակների համար. կոսմետիկական միջոցներ երեխաների համար. շնչառությունը թարմացնող պատրաստուկներ անձնական հիգիենայի համար. մաքրող միջոցներով տոգորված մանկական սրբիչներ. բասմա (կոսմետիկական ներկանյութ). աչքի ժելային վիրակապեր կոսմետիկական նպատակների համար. փայլփլուքներ եղունգների համար. միցելյար ջուր. մարմնի ներկեր կոսմետիկական նպատակների համար. մարմնի հեղուկ լատեքսային ներկեր կոսմետիկական նպատակների համար. ատամնամածուկ. դիմահարդարումը հեռացնող պատրաստուկներով տոգորված բամբակ. լվացքի անձեռոցիկներ գունաթափումը կանխելու համար. չորացնող հակաստատիկ անձեռոցիկներ. փայլեր մարմնի համար. կրկնակի կոպի ժապավեններ. սառեցնող հե-

ղուկացիրներ կոսմետիկական նպատակների համար. մեկանգամյա օգտագործման գոլորշիով տաքացվող դիմակներ, ոչ բժշկական նպատակների համար. մաքրող հաբեր սուրճի մեքենաների համար. վիրակապեր եղունգների վերականգնման համար. հալվող մոմից արտադրանք (անուշահոտ պատրաստուկներ). կոսմետիկական դրոշմներ, լցված. եթերային յուղեր արոմաթերապիայի համար. լոզանքի թեյ կոսմետիկական նպատակների համար. թերթավոր դիմակներ կոսմետիկական նպատակների համար. տոնիկներ կոսմետիկական նպատակների համար. եթերային յուղերի վրա հիմնված քսուքներ արոմաթերապիայի համար.

դաս 14. ազնիվ մետաղներ և դրանց համահավաքներ. ոսկերչական իրեր, զարդեր, թանկարժեք և կիսաթանկարժեք քարեր. ժամացույցներ և այլ ժամանակաչափ սարքեր. բիժուտերիա. ազատներ. ժամացույցների սլաքներ (բացառությամբ ձեռքի ժամացույցների). ազնիվ մետաղների ձուլակտորներ. թանկարժեք իրեր սաթից. ուլունքներ մամլած սաթից. համայիլներ (թանկարժեք իրեր). արծաթյա մետաղաթել. արծաթյա թելեր (թանկարժեք իրեր). ժամացույցներ (բացառությամբ ձեռքի). ճոճանակներ (ժամագործություն). թմբուկներ (ժամացույցների արտադրություն). ապարանջաններ (թանկարժեք իրեր). ժամացույց-ապարանջաններ. ժամացույցների ապարանջաններ. կախազարդեր ոսկերչական իրերի համար. կրծքազարդեր (թանկարժեք իրեր). թվահարթակներ (ժամագործություն). արևի ժամացույցներ. ժամացույցների մեխանիզմներ. շղթաներ (թանկարժեք իրեր). ժամացույցների շղթաներ. ձեռքի ժամագիրներ (ժամացույցներ). ժամանակաչափներ. ժամանակադիտակներ. ժամանակաչափ սարքեր. վզնոցներ (թանկարժեք իրեր). էլեկտրական ժամացույցներ. փողկապների սեղմիչներ. մետաղադրամներ. ավաստներ. թելեր ազնիվ մետաղներից (թանկարժեք իրեր). ատոմային ժամացույցներ. էտալոնային ժամացույցներ (ազդանշանների տվիչ գեներատոր). ժամացույցների իրաններ. իրիդիում. թանկարժեք իրեր փղոսկրից. զարդարանքներ սև սաթից. չմշակված կամ մասնակի մշակված սև սաթ. պղնձե ժետոններ (մետաղանիշներ). մեդալիոններ (թանկարժեք իրեր). մեդալներ. չմշակված կամ մասնակի մշակված ազնիվ մետաղներ.

ձեռքի ժամացույցներ. ձեռքի ժամացույցների զսպանակներ. ձեռքի ժամացույցների ապակիներ. ժամացույցների ընթացային մեխանիզմներ. ձիթակն (թանկարժեք քար), պերիդոտ. չմշակված կամ դրոշմահատված ոսկի. ոսկյա թելեր (թանկարժեք իրեր). օսմիում. պալադիում. դեկորատիվ գնդասեղներ. մարգարիտ (թանկարժեք իրեր). պլատին (մետաղ). զարթուցիչներ. ռոդիում. ռուբինիում. շպինելներ (թանկարժեք քարեր). արծաններ ազնիվ մետաղներից. ստրաս (արհեստական՝ կեղծ ադամանդ). խարիսխներ (ժամացույցների արտադրություն). մատանիներ (թանկարժեք իրեր). գեղարվեստական իրեր ազնիվ մետաղներից. տուփեր ազնիվ մետաղներից. գլխարկների ոսկյա զարդարանքներ. ականջօղեր. կոշիկների ոսկյա զարդարանքներ. թևքաճարմանդներ. կիսանդրիներ ազնիվ մետաղներից. գրպանի կամ ձեռքի ժամացույցների իրաններ. նվերի պատյաններ ժամացույցների համար. արձանիկներ, պատկերներ ազնիվ մետաղներից. գնդասեղներ (թանկարժեք իրեր). փողկապների գնդասեղներ. կրծքանշաններ ազնիվ մետաղներից. օղակներ բանալիների համար (անջատովի օղակներ կախազարդերի կամ դեկորատիվ զարդերի համար). անմշակ կամ դրվագված արծաթեղեն. շարժականգով վայրկյանաչափներ. կլուազոնե տեխնոլոգիայով պատրաստված իրեր. զարդատուփեր. ուլունքներ թանկարժեք և ոչ թանկարժեք իրեր պատրաստելու համար. օղակներ թանկարժեք իրերի համար. նախապատրաստվածք (գրունտովկա) թանկարժեք իրերի համար. գլանիկներ թանկարժեք իրերի համար. կաբոչոններ. անջատովի օղակներ թանկարժեք մետաղներից բանալիների համար. նվերների տուփեր թանկարժեք իրերի համար. ձեռքի ժամացույցների սլաքներ. միսբահա (աղոթելու տերողորմյա). ասեղնագործած ապարանջաններ մանածագործվածքից (թանկարժեք իրեր). հուռուքներ բանալիների օղակների համար. համրիչներ (տերողորմյա), խաչելություններ թանկարժեք մետաղներից, բացառությամբ ոսկերչական իրերի. որպես զարդեր օգտագործվող խաչելություններ. հանովի օղակներ բանալիների համար. գլխարկների թանկարժեք գնդասեղներ. թանկարժեք մետաղներից պատրաստված հուշագավաթներ՝ արձանիկի տեսքով. թանկարժեք մետաղներից

պատրաստված մրցանակային գավաթներ. թանկարժեք մետաղներից կարովի պիտակներ հագուստի համար.

դաս 18. կաշի և կաշվի նմանակումներ. կենդանիների մորթիներ. սնդուկներ և ճամփորդական ճամպրուկներ. անձրևի և արևի հովանոցներ. ձեռնափայտեր. մտրակներ, լծասարքեր և թամբագործական իրեր. պարանոցակապեր, սանձափոկեր և հագուստ կենդանիների համար. կաշեգալանտերեայի արտադրանք. ալպենշտոկներ. կենդանիների կաշիներ. օղակներ հովանոցների համար. թամբերի հիմնակմախքներ. շնակապեր. թամբերի ամրակապեր. անձրևի կամ արևի հովանոցների ճաղեր. անգազանցիկ թաղանթներ կենդանիների աղիքներից. քսակներ. ձիասարքի լկամներ. փոկեր ռազմական հանդերձանքի համար. թղթապանակներ երաժշտական նոտաների համար. հովանոցների կոթեր. ձեռնափայտեր (գավազաններ). նստոցների վերածվող ծալովի ձեռնափայտեր. սանձեր (լծասարք). անձրևի կամ արևի հովանոցների հիմնակմախքներ. որսապարկեր (որսորդական պարագաներ). դպրոցական պայուսակներ. այցեքարտերի թղթապանակներ. կաշեստվարաթուղթ. բոլորագլխարկների կաշվե տուփեր. անուրներ ձիերի համար. ձիու ծածկոցներ. շկոռ (փափուկ այծակաշի). դնչկալներ. ճամփորդական սնդուկներ. վզնոցներ կենդանիների համար. կաշվե քուղեր. մշակված կաշիներ. փոկեր լծասարքի համար. կաշեփոկեր թամբագործական իրերի համար (փոկային շինվածքներ). փոկեր չմուշկների համար. կաշեփոկիկներ. ուղղանկյուն մեջքակաշիներ (կաշվե կիսաֆաբրիկատներ). չմշակված կամ մասնակի մշակված կաշի. կահույքի կաշվե հարդարանք. արհեստական կաշի. հովանոցներ. ուսափոկերով համակներ երեխաներ կրելու համար. ռետինե դետալներ ասպանդակների համար. ասպանդակի փոկեր. կաշվե պայուսակներ փականագործական գործիքների համար. կերի տոպրակներ. պատյաններ անձրևի հովանոցների համար. զսպանների կաշվե պատյաններ. ձիերի ծնկակալներ. ծածկոցներ կենդանիների համար. լծասարքեր կենդանիների համար. ձիերի աչքակալներ (լծասարք). ձգափոկեր (լծասարք). թիկնապայուսակներ. ձիերի երասանակներ. բռնակներ գավազանների համար. բազմաճյուղ մտրակ-

ներ. կաշվե դնչափողներ. մոլեկուլներ (գործվածք՝ կաշվի նմանակ). հիմնականաբար պայուսակների համար (պայուսակների կառուցվածքային մասեր). մորթեղեն. բռնակներ հովանոցների համար. դրամապանակներ. անվավոր տնտեսական պայուսակներ. բազմակի օգտագործման տնտեսական պայուսակներ. սանձեր. տափակ ճամպրուկներ փաստաթղթերի համար. պայուսակներ ալպինիստների համար. տուրիստական պայուսակներ. ծովափի պայուսակներ. կանացի պայուսակներ. ուղեպայուսակներ. կաշվե պարկեր (ծրարներ, պայուսակներ) փաթեթավորման համար. կաշվե թամբակալներ. ձիաթամբեր. կաշեգործական - թամբագործական իրեր. թղթապայուսակներ (կաշեգալանտերեա). ճամպորդական կաշվե հավաքակազմեր (կաշեգալանտերեա). ճամպրուկներ. բռնակներ ճամպրուկների համար. կաշվե փականներ (կափույրներ). խոշոր եղջերավոր անասունների կաշիներ. կաշվից կամ կաշեստվարաթղթից արկղեր. մետաղական օղակներից պատրաստված քսակներ. կաշվե կամ կաշեստվարաթղթե տուփեր. ճամպորդական սնդուկներ (ուղեբեռի). դատարկ պիտույքատուփեր արդուզարդի պարագաներ համար. թավշակաշի, բացառությամբ մաքրելու համար օգտագործվողների. կաշվե սրակալներ, սուսերի ուսակապեր. թամբատակեր ձիերի համար. ֆիբրից տուփեր, արկղեր և սնդուկներ. կոնապայուսակներ. պորտալեղներ. երասաններ (լծասարք). բանալիների պատյաններ. տնտեսական մթերացանցեր. տափակ ճամպրուկներ. կահույքի կաշվե պաստառներ. ձիաթամբերի տակ դրվող փափուկ տակդիրներ. սպորտային պայուսակներ. ասպանդակներ. հեծելասարքերի լրակազմեր. պայտեր. լանջակապեր երեխաներ կրելու համար. կենցուրու պայուսակներ երեխաներ կրելու համար. պայուսակներ. վարկային քարտերի պատյաններ (դրամապանակներ). այցեքարտերի պատյաններ. ռանդոսերու (ճապոնական դպրոցական կոնապայուսակ). ուղեբեռների հաշվեպիտակներ. թամբատակեր ձիերի համար. կաշվե պիտակներ. բռնակներ տնտեսական պայուսակները և տոպրակները տեղափոխելու համար. թիֆին (ֆիլաքթի). անվավոր ճամպրուկներ. խուրջիներ. հագուստ ընտանի կենդանիների համար. սանձեր քայլելիս երեխաներին պահելու համար. շարժիչավոր ճամպ-

րուկներ. ուղեբեռի տեսակավորման համար հարմարեցվող պայուսակներ. կոնֆերանսների համար նախատեսված թղթապանակներ. զրոսանքի ձեռնափայտեր. կաշվե պաստառներ. թիկնապայուսակներ երեխաներ կրելու համար. արդուզարդի պարագաների դատարկ պայուսակներ. ճամպրուկի կազմակերպիչներ, ուղեբեռի կազմակերպիչների հավաքածու. վեզան կաշի. կաշվից կարովի պիտակներ հագուստի համար. կաշվից կաչուն պիտակներ պայուսակների համար.

դաս 25. հագուստ, կոշկեղեն, գլխարկներ. կոշկեղենի սահելը խոչընդոտող հարմարանքներ. հագուստ ավտոմոբիլիստների համար. բաղնիքի սանդալներ. բաղնիքի հողաթափներ. գուլպաներ. քրտինք կլանող գուլպաներ. գուլպաների կրկնակրունկներ. բերետներ. բլուզներ. բռններ (մորթե վզպատներ՝ գործետներ). կեպիներ՝ որպես գլխարկներ. տրիկոտաժեղեն. երկարաճիտ կոշիկներ. կիսակոշիկներ. կոշկածայրեր. քրտնակալներ. տաբատակալներ. քուղերով կիսակոշիկներ. հագուստի օձիքներ. պարանոցի խողովակաձև շարֆեր. լիֆեր. բռնցքամարտիկների վարտիքներ. թասակներ (գլխարկ). իրանակալներ (կանացի ներքնազգեստ). ներքնազգեստ. գլխանոցներ (հագուստ). բոլորագլխարկների շրջանակներ (հենք). հովարներ գլխարկների համար. գոտիներ (հագուստ). շալեր. խալաթներ. սվիտերներ, պուլովերներ. շուրջառներ (եկեղեցական զգեստ). կիսագուլպաներ. կապեր կիսագուլպաների համար. կախակապեր. կապեր գուլպաների համար. կոշիկների ճտքեր. միջատակեր. վերնաշապիկներ. վերնաշապիկի կրծքակալներ. կարճ թևերով վերնաշապիկներ. բոլորագլխարկներ. կոշկեղենի մետաղե եզրակներ. մորթիներ (հագուստ). հանովի օձիքներ. զուգագուլպաներ. կոմբինեզոններ ջրային դահուկների համար. կոմբինեզոններ (հագուստ). քրտինք ներծծող ներքնազգեստ. առանց քուղերի սեղմիրաններ (գրացիաներ). կոստյումներ. պատրաստի հագուստ. մանկական վարտիքներ (ներքնազգեստ). ականջակալներ (հագուստ). փողկապներ. կոշկերեսներ. տնապաններ. բրիջիներ. տաբատներ. հագուստ հեծանվորդների համար. վերնազգեստ. ձեռնոցներ (հագուստ). պատրաստի աստառներ (հագուստի տարրեր). շարֆ, կաշնե. գոտի-շարֆեր, ծիսակար-

գային շարժեր. տրիկոտաժե հագուստ. ներդիրներ վերնաշապիկների համար. քաթանե կոշիկներ (պարանից պատրաստված ներբանով). մորթե թիկնոցներ. ֆուտբոլի կոշիկներ. ցիլինդրներ. գաբարդիներ (հագուստ). սեղմիրաններ (ներքնազգեստ). գոտիներ (ներքնազգեստ). կրկնակոշիկներ. բաճկոնակներ. փողքաժապավեններ. գլխաշոր, որը ծածկում է պարանոցը և ուսերը. մարմնամարզական կոշիկեղեն. մանտո. անջրանցիկ հագուստ. զանգապաններ (տաք գուլպաներ). ջերսի (հագուստ). շրջազգեստներ. նորածնի օժիտ (հագուստ). շքազգեստներ (սպասավորների). սպորտային տրիկոտաժեղեն. բազկապատներ. գոգնոցներ (հագուստ). մուֆտաներ (հագուստ). ուրար (եկեղեցական հագուստ). առանց մատների ձեռնոցներ. խոյրեր (եկեղեցական գլխարկ). տնային կոշիկներ. կնգուղով վերարկու (թիկնոցներ). մուշտակներ. լողափի զգեստներ. լողափի կոշիկներ. գրպաններ հագուստի համար. պիժամաներ. զգեստներ. սաբոներ (կոշիկ). սանդալներ. կիսավարտիքներ. կրծկալներ. վերարկուներ. կրունկներ կոշկեղենի համար. պատմուճաններ (պարեգոտներ). ռանտեր կոշկեղենի համար. համազգեստ. բրդյա բաճկոններ (հագուստ). բաճկոններ (հագուստ). թղթե հագուստ. քողեր (հագուստ). լողագլխարկներ. լողավարտիքներ. լողազգեստներ. բաղնիքի խալաթներ. մանկական կրծկալներ, բացառությամբ թղթից պատրաստվածների. կոշկեղենի ներբաններ. կոշիկներ. կրունկներ. սպորտային կոշիկներ. ոչ էլեկտրական ոտնամուշտակներ. սեպեր ֆուտբոլի կոշիկներ համար. սպորտային բուքսեր. գլխակապեր (հագուստ). գլխանոցով բաճկոն. տակի շրջազգեստներ. դահուկների կիսակոշիկներ. կանացի ներքնաշապիկներ (կոմբինացիա). բոդի (կանացի ներքնազգեստ). բանդանաներ (պարանոցի թաշկինակներ). հագուստ մարմնամարզության համար. հագուստ արհեստական կաշվից. կաշվե հագուստ. թիկնոցներ. դիմակահանդեսի կոստյումներ. սարիներ. մարզաշապիկներ. չալմաներ. ժապավենակապ փողկապներ. ջրցողի գլխարկներ. ձկնորսական բաճկոններ. գոտիքսակներ (հագուստ). կրծքի գրպանի թաշկինակներ. թղթե գդակներ (հագուստ). դիմակներ քնելու համար. կիսատաբատածն շրջազգեստներ. պոնչոներ. սարոնգներ. դահուկորդների ձեռնոցներ. լե-

գինսներ (շալվար). սարաֆաններ. հովարներ՝ որպես գլխարկներ. կիսավարտիքներ (ներքնազգեստ). սպորտային մայկաներ. կաճյակներ (թաղիքե երկարաճիտ կոշիկներ). ժամաշապիկներ. մինչև կոճերը հասնող կոշիկներ. քրտինք ներծծող կիսագուլպաներ. վարսավիրական թիկնոց. կարատեի համազգեստ. ձյուդոյի համազգեստ. մարմնամարզական կիպ նստող զգեստ. կիմոնո. թեքերով մանկական կրծկալներ, բացառությամբ թղթից պատրաստվածների. նիհարեցնող նյութեր պարունակող հագուստ. ասեղնագործ հագուստ. կոշիկի կրունկի պաշտպանիչ հարմարանքներ. թաթմաններ. լատեքսային հագուստ. պաշտպանիչ մարզաշապիկներ (ռազգարդներ). ԼԱԴ-ով հագուստ. գլխաշորեր. կպչուն կրծկալներ. կարճ տոնապաններ. տաք ձեռնոցներ սենտրային էկրանով սարքերի համար. դիմակներ (հագուստ) ոչ բժշկական կամ ոչ հիգիենիկ նպատակներով. հեծանվային ձեռնոցներ. վարորդական ձեռնոցներ. թվային տվիչներ ներառող սպորտային հագուստ.

դաս 35. գովազդ. գործունեության կառավարում, կազմակերպում, գործարար վարչարարություն (կառավարում). գրասենյակային ծառայություններ. օգնություն գործարարության կառավարման հարցերում. տվյալներ գործարարական գործառնությունների մասին. հայտարարությունների փակցնում. ներմուծման-արտահանման գործակալությունների ծառայություններ. առևտրային տեղեկատվության գործակալությունների ծառայություններ. ինքնարժեքի վերլուծություն. գովազդային նյութերի տարածում. լուսապատճենահանման ծառայություններ. աշխատանքի վարձելու գործակալությունների ծառայություններ. գրասենյակային սարքերի և ապարատների վարձույթ. հաշվապահական գրքերի վարում. հաշվետվությունների կազմում հաշիվների վերաբերյալ. առևտրային աուդիտ. խորհրդատվություն գործարարության կազմակերպման և կառավարման հարցերով. խորհրդատվություն աշխատակիցների անձնակազմը կառավարելու հարցերով. խորհրդատվություն գործարարության կառավարման հարցերով. մեքենագրման ծառայություններ. ապրանքների ցուցադրում. գովազդային նյութերի առաքում ուղիղ փոստով. օգնություն առևտրային կամ արդյունաբերա-

կան ձեռնարկությունների կառավարման հարցերում. գովազդային նյութերի նորացում. նմուշների տարածում. գործարարության արդյունավետության փորձագիտական ծառայություններ. աճուրդների անցկացում. շուկայի ուսումնասիրություն. առևտրային գործունեության գնահատում. հետազոտություններ գործարարության ասպարեզում. գովազդային նյութերի վարձույթ. խորհրդատվություն գործարարության կազմակերպման հարցերով. գովազդային տեքստերի հրատարակում. ռադիոգովազդ. կոնյունկտուրային (իրավիճակի, իրադրության) հետազոտություններ. ծառայություններ հասարակական հարաբերությունների բնագավառում. սղագրական ծառայություններ. հեռուստագովազդ. հաղորդագրությունների գրառում (գրասենյակային աշխատանքներ). ցուցափեղկերի ձևավորում. գովազդային գործակալությունների ծառայություններ. գործարարության կառավարման խորհրդատվական ծառայություններ. մանեկենների ծառայություններ ապրանքները գովազդելու կամ խրախուսելու համար. շուկայագիտական (մարքեթինգային) հետազոտություններ. տվյալների ավտոմատացված հիմնապաշարների վարում. մասնագիտական խորհրդատվություն գործարարության ասպարեզում. տնտեսական կանխատեսում. ցուցահանդեսների կազմակերպում առևտրային կամ գովազդային նպատակներով. գործնական տեղեկատվության տրամադրում. հասարակական կարծիքի հետազոտում. վճարման փաստաթղթերի նախապատրաստում. աշխատակիցների հաստիքների համալրում. ձեռնարկությունները տեղափոխելու հետ կապված վարչական ծառայություններ. տարածքների վարձակալում գովազդի տեղադրման համար. վաճառքի օժանդակություն երրորդ անձանց համար. քարտուղարական ծառայություններ. հարկային հայտարարագրերի կազմում. հեռախոսազանգերին պատասխանելու ծառայություններ բացակայող բաժանորդների համար. տեքստի մշակում. լրագրերի բաժանորդագրության կազմակերպում երրորդ անձանց համար. գովազդ փոստով. հյուրանոցային գործունեության կառավարում. ստեղծագործների և կատարողների գործերի կառավարում. տեղեկատվության հավաքում տվյալների համակարգչային հիմնապաշարներում.

տեղեկատվության կանոնակարգում տվյալների համակարգչային հիմնապաշարներում. առևտրական տոնավաճառների կազմակերպում. լուսապատճենահանող սարքավորման վարձույթ. ինտերակտիվ գովազդ համակարգչային ցանցում. մատակարարման ծառայություններ երրորդ անձանց համար (ապրանքների գնում և ձեռնարկատերերին ապրանքներով ապահովում). տեղեկատվության որոնում համակարգչային ֆայլերում երրորդ անձանց համար. գովազդային ժամանակի վարձույթ զանգվածային տեղեկատվության բոլոր միջոցներում. մամուլի տեսություն. առևտրի ավտոմատների վարձույթ. հոգեբանական տեստավորում աշխատողներ ընտրելիս. գների համեմատման ծառայություններ. մանրածախ վաճառքի նպատակով ապրանքների ցուցադրում բոլոր լրատվամիջոցներով. սպառողներին առևտրային տեղեկատվության և խորհուրդների տրամադրում ապրանքների և ծառայությունների ընտրության հարցում. հեռահաղորդակցական ծառայությունների բաժանորդագրում երրորդ անձանց համար. գնման պատվերների մշակման գործընթացների կառավարում. ապրանքների և ծառայությունների լիցենզիաների առևտրային (կոմերցիոն) կառավարում երրորդ անձանց համար. ենթակապալառուի ծառայություններ (առևտրային (կոմերցիոն) օգնություն). հաշիվների ապրանքագրերի տրամադրում. գովազդային տեքստերի գրում. վիճակագրական տվյալների հավաքում և տրամադրում. գովազդի մանրակերտում. երաշխավորների որոնում. նորաձևության ցուցադրության կազմակերպում գովազդային նպատակներով. գովազդային ֆիլմերի արտադրություն. մարզիկների գործունեության կառավարում. մարքեթինգ (շուկայավարում). հեռուստամարքեթինգի ծառայություններ. դեղագործական, անասնաբուժական և հիգիենիկ պատրաստուկների և բժշկական պարագաների մանրածախ առևտրի ծառայություններ. վաճառքի ցուցադրափեղկերի (ստենդների) վարձույթ. գործարար և առևտրային հարաբերությունների ոլորտներում տեղեկատվության տրամադրում. վաճառքի օժանդակման համար որոնման համակարգի օպտիմալացում. վեբ-կայքերի երթևեկի օպտիմալացում. գովազդային ծառայություններ «վճարել մեկ կտտոցով» (PPC). առևտրային

միջնորդային ծառայություններ. արտահաստիքային աշխատողների գործունեության կառավարում. առևտրային գործարքների համաձայնեցում և կնքում երրորդ անձանց համար. տվյալների էլեկտրոնային հիմնապաշարներում տվյալների նորացում և պահում. շինարարական նախագծերի համար առևտրային (կոմերցիոն) նախագծերի կառավարում. գործարար տեղեկատվության տրամադրում վեբ-կայքերի միջոցով. ապրանքներ և ծառայություններ գնողների և վաճառողների համար առցանց վաճառատեղի տրամադրում. գովազդային հասկացությունների մշակում. արտաքին վարչական կառավարում ընկերությունների համար. հարկային հայտարարագրեր ներկայացնելու ծառայություններ. ծախսերը փոխհատուցող ծրագրերի առևտրային (կոմերցիոն) կառավարում երրորդ անձանց համար. գովազդային վահանակների վարձույթ. կենսագրական տվյալների գրում այլ անձանց համար. առևտրային կամ գովազդային նպատակներով վեբ-կայքերի ցանկի տրամադրում. հաճախ ճանապարհորդողների ծրագրերի կառավարում. հանդիպումների պլանավորման ծառայություններ (գրասենյակային գործառույթներ). հանդիպումների մասին հիշեցնելու ծառայություններ (գրասենյակային գործառույթներ). սպառողների հավատարմության ծրագրերի կառավարում. գովազդային սցենարների տեքստերի կազմում. տվյալների և գրավոր հաղորդագրությունների գրանցում. գրանցամատյանների տեղեկատվության թարմացում և պահում. տեղեկատվական ցանկի կազմում առևտրային կամ գովազդային նպատակներով. առևտրամիջնորդական ծառայություններ պոտենցիալ մասնավոր ներդրողների և ֆինանսավորման կարիք ունեցող ձեռնարկատերերի ընտրության հարցում. հեռուստախանութների ծրագրերի արտադրություն. հասարակության հետ հաղորդակցման ռազմավարության վերաբերյալ խորհրդատվություն. խորհրդատվություն գովազդային հաղորդակցության ռազմավարության վերաբերյալ. գործարար պայմանագրերի համաձայնեցում երրորդ անձանց համար. սպորտային միջոցառումների հովանավորմամբ ապրանքների և ծառայությունների խթանում. մրցակցային հետախուզական ծառայություններ. շուկայի

հետախուզական ծառայություններ. ֆինանսական աուդիտ. թվային երաժշտության ներբեռնման համար մանրածախ վաճառքի առցանց ծառայություններ. հնչյունային ֆայլերի ներբեռնման համար մանրածախ վաճառքի առցանց ծառայություններ. նախապես գրաված երաժշտության և ֆիլմերի ներբեռնման համար մանրածախ վաճառքի առցանց ծառայություններ. դեղագործական, անասնաբուժական և հիգիենիկ պատրաստուկների և բժշկական պարագաների մեծածախ առևտրի ծառայություններ. նվերների ցանկի գրանցման ծառայություններ. թիրախային մարքեթինգ (շուկայավարում). գործարարության ժամանակավոր կառավարում. արտաքին գովազդ. արվեստի պատկերասրահների կողմից տրամադրվող արվեստի գործերի մանրածախ առևտրի ծառայություններ. վարչական օժանդակություն մրցույթի հայտերի վերաբերյալ. մարքեթինգ (շուկայավարում) ծրագրային ապահովման հրապարակման շրջանակներում. լրատվամիջոցների հետ կապերի ծառայություններ. կորպորատիվ հաղորդակցության ծառայություններ. գրասենյակային սարքավորումների վարձույթ համատեղ աշխատանքային պայմաններում. առևտրային լոբբիստական ծառայություններ. օգտագործողների կարծիքների տրամադրում առևտրային կամ գովազդային նպատակներով. օգտագործողների վարկանիշների տրամադրում առևտրային կամ գովազդային նպատակներով. հեռախոսային կոմունտատորի ծառայություններ. հացամթերքին վերաբերող մանրածախ առևտրի ծառայություններ. սպառողի պրոֆիլավորում առևտրային կամ մարքեթինգային նպատակներով. վարչական ծառայություններ բժշկական ուղղորդման համար. գործարար խորհրդատվական ծառայություններ թվային փոխակերպման համար. առևտրամիջնորդական ծառայություններ հաճախորդների հետ աշխատելու համար տարբեր մասնագետների ընտրության հարցում. այցելուների ընդունելության ծառայություններ (գրասենյակային գործառույթներ). բիզնեսի եկամտաբերության ուսումնասիրությունների պատրաստում. հեռախոսային տեղեկատվի տեղեկատվության տրամադրում. էլեկտրոնային վճարների գանձման ծառայությունների բաժանորդագրությունների կազմա-

կերպում երրորդ անձանց համար. առևտրային միջոցառումների անցկացում. տվյալների մշակման ծառայություններ (գրասենյակային գործառույթներ). դրամարկղային մեքենաների վարձույթ. առաջատար սերնդի ծառայություններ. բժշկական գրառումների և ֆայլերի համակարգչային կառավարում. առցանց պատվիրման ծառայություններ ռեստորաններից սննդի դուրս հանման և առաքման ոլորտում. երրորդ անձանց համար ապրանքային նշան ստեղծելու գովազդային ծառայություններ. արտադրանքի խթանում ազդեցություն ունեցող անձանց միջոցով. ազդեցիկ շուկայավարում:

(210) 20222033

(220) 30.08.2022

(730) «Վիզա Կոնկորդ» ՍՊԸ, Երևան, Դավթաշենի 1 փող., 2-րդ նրբ., տ. 2ա, AM (540)



(511)

դաս 39. ճանապարհորդների ուղեկցում. ջրամատակարարում. ավիափոխադրումներ. սանիտարական փոխադրումներ. տրանսպորտային միջոցների քարշակում վնասվածքի դեպքում. ավտոմեքենաների վարձույթ. ավտոմոբիլային փոխադրումներ. ավտոբուսային փոխադրումներ. զբոսանավերի ծառայություններ. ջրային տրանսպորտի վարձույթ. սառցահատային ծառայություն. փոխադրումներ բեռնատար ավտոտրանսպորտով. նավերը փրկելու ծառայություններ. փոխադրում լիստերներով. փոխադրումներ սայլային տրանսպորտով. երկաթուղային փոխադրումներ. ծիերի վարձույթ փոխադրման նպատակներով. փաթեթավորված բեռների առաքում. բեռների տեղափոխում. ապրանքների կշռաբաշխում. ծովային բեռնափոխադրումների միջնորդություն. կրուիզների կազմակերպում. տրանսպորտային ծառայություններ տեսարժան վայրերի դիտման համար. բեռնաթափման աշխատանքներ. ապրանքների առաքում. ապրանքների պահպանություն.

ջրաբաշխում. էլեկտրաէներգիայի բաշխում. ջրանցքների ջրարգելակների կառավարում. ավտոմոբիլների կայանատեղերի ծառայություններ. ապրանքների պահպանություն պահեստներում. պահեստների վարձույթ. փոխադրում լաստանավերով. փոխադրումներ գետային տրանսպորտով. նավավարձ (ապրանքների փոխադրում նավերով). նավավարձակալում. ավտոտնակների վարձույթ. փոխադրում խողովակաշարով. ավտոտրանսպորտի համար կայանատեղի վարձույթ. սառնոցների վարձույթ. տրանսպորտային միջոցների վարձույթ. երկաթուղային գնացքակազմի (վագոնների) վարձույթ. վագոնների վարձույթ. կահույքի փոխադրում. տրանսպորտային ծառայություններ. փոխադրումներ ջրային տրանսպորտով. ճանապարհորդական շրջագայությունների համար փոխադրումների կազմակերպում. ուղևորային փոխադրումներ. նավատարի ծառայություններ. քարշակում. խորտակված նավերի վերհանում. ճամփորդությունների համար տեղերի ամրագրում. ունեցվածքի փրկության ծառայություններ. տաքսի ծառայություն. տրամվայով փոխադրումներ. բեռների առաքում. ծովային փոխադրումներ. զրահապատ տրանսպորտով փոխադրումներ. ճանապարհորդների փոխադրում. թափոնների փոխադրում և պահում. փոխադրում տեղից-տեղ տեղափոխվելիս. նավակների պահպանություն. միջնորդություն նավավարձակալման դեպքում. միջնորդություն փոխադրումների դեպքում. վարորդների ծառայություններ. սուրհանդակային ծառայություններ (նամակների կամ ապրանքների առաքում). ապրանքների պահեստավորման վերաբերյալ տեղեկատվության տրամադրում. փոխադրումների հարցերով տեղեկատվության տրամադրում. ջրասուզակի զանգերի վարձույթ. ջրասուզակի սուզագետների վարձույթ. ապրանքների պահպանման բեռնարկղերի վարձույթ. տրանսպորտային միջոցների համար փակ կայանատեղերի վարձույթ. փրկարարական գործողություններ (տրանսպորտ). տրանսպորտային միջոցների ամրագրում. ճանապարհորդությունների ամրագրում. ստորջրյա փրկարարական աշխատանքներ. ապրանքների փաթեթավորում. փոստային առաքում. թերթերի առաքում. փոստով պատվիրված ապրանքների առաքում. էներգիայի բաշխում. մրցարշավի ավտոմոբիլ-

ների վարձույթ. անվասայլակների վարձույթ. նավահանգստային բեռնորդների աշխատանքներ. տվյալների կամ փաստաթղթերի պահպանում էլեկտրոնային սարքերի վրա. հրթիռների արձակում երրորդ անձանց համար. ծաղիկների առաքում. նամակագրության նախավճարում. երթևեկության վերաբերյալ տեղեկատվության տրամադրում. սառցախցիկների վարձույթ. շշալցման ծառայություններ. տրանսպորտի լոգիստիկա. թոչող սարքերի վարձույթ. փոխադրում բեռնանավերով. ավտոբուսների վարձույթ. թոչող սարքերի շարժիչների վարձույթ. թանկարժեք իրերի փոխադրում հսկողության ներքո. նավագնացական համակարգերի վարձույթ. ճանապարհորդության երթուղու վերաբերյալ տեղեկատվության տրամադրում. նվերների փաթեթավորում. տրակտորների վարձույթ. երկրորդային հումքի հավաքում (տրանսպորտ). գինու էլեկտրական պահարանների վարձույթ. բանկոմատների համալրում կանխիկ դրամով. քարշերինգի ծառայություններ. առևտրի ավտոմատների համալրում. ուղեբեռի պահեստավորման ծառայություններ. երրորդ անձանց համար ուղևորափոխադրումների կազմակերպում առցանց հավելվածների միջոցով. քաղաքացիական նշանակության անօդաչու թոչող սարքերի ղեկավարման ծառայություններ. ճանապարհորդական վիզաների և ճանապարհորդական փաստաթղթերի կազմում արտասահման մեկնող անձանց համար. մասնավոր ավտոմեքենայի համատեղ օգտագործման ծառայություններ. բանալիների ժամանակավոր պահում. լուսանկարչական անօդաչու թոչող սարքերի վարձույթ. ավտոկայանատեղիի ծառայություններ. կենցաղային և արդյունաբերական թափոնների և աղբի հավաքում. պահեստային պահարանների վարձույթ. մարդկանց և բեռների տեղորոշում և հետևում փոխադրման նպատակների համար. իրավաբանական փաստաթղթերի փոխադրման ծառայություններ. ճոպանուղային փոխադրումներ. տրանսպորտային միջոցների համար մանկական անվտանգության նստատեղերի վարձույթ. հանդերձարանների ծառայություններ. հսկիչ անօդաչու թոչող սարքերի վարձույթ. անվտանգության անօդաչու թոչող սարքերի վարձույթ:

(210) 20222034

(220) 30.08.2022

(730) Սիրանուշ Հայկի Դավուլճյան, Երևան, Բարձրաբերդի փ., տուն 51, AM (540)



(511)

դաս 35. ակնոցների, ակնոցների շրջանակների, հպաստայնակների և դրանց խնամքի միջոցների վաճառք:

(210) 20222035

(220) 30.08.2022

(730) «Ստելլար գրուպ» ՍՊԸ, Երևան, Հյուսիսային պող., շ. 10/1, տարածք 20, AM (540)



(511)

դաս 42. ռեստորանային ծառայություններ:

(210) 20222036

(220) 30.08.2022

(730) «Լումինա գրուպ» ՍՊԸ, Երևան 00001, Սայաթ-Նովայի փ., շ. 13, բն. 13, AM (540)



(511)

դաս 11. լուսարձակող դիոդների (ԼԱԴ) լուսավորման սարքեր.

դաս 35. լուսարձակող դիոդների (ԼԱԴ) լուսավորման սարքերի առուվաճառք:

(210) 20222037

(220) 31.08.2022

(730) Ֆոնտերա Բրենդս (Սինգապուր) ՓԹԵ Լիմիթիդ, SG
(540)



(511)

դաս 5. դիետիկ սննդամթերք. նյութեր. ըմպելիքներ. սննդի փոխարինիչներ բժշկական նպատակների համար. սնունդ նորածինների և երեխաների համար. ներառյալ կաթի փոշի նորածինների և երեխաների համար. պրոտեինի հավելված կաթնային կոկտեյլներ. պրոտեինից դիետիկ հավելումներ. սննդային հավելումներ՝ նախատեսված նորմալ սննդակարգի կամ առողջության օգուտներ ունենալու համար. վիտամիններ և վիտամինային պատրաստուկներ սննդի մեջ օգտագործելու համար. հանքային հավելումներ սննդամթերքի համար. սննդային հավելանյութեր, հավելումներ և կուլտուրաներ, պրոբիոտիկ հավելումներ և պատրաստուկներ բժշկական նպատակների համար. նախաբիոտիկ հավելումներ, մանրէական և կենսաբանական պատրաստուկներ բժշկական նպատակների համար. մանրէական և կենսաբանական պատրաստուկներ սննդային նպատակների համար. միկրոօրգանիզմների կուլտուրաներ սննդային նպատակների համար. դեղագործական ապրանքներ. դեղագործական պատրաստուկներ. դիետիկ հավելումներով էներգետիկ սալիկներ. էներգետիկ սալիկներ, որոնք օգտագործվում են որպես սննդային հավելումներ. պրոբիոտիկ սալիկներ, որոնք օգտագործվում են որպես դիետիկ հավելումներ. դիետիկ սննդային հավելումներ՝ պատրաստի սպիտա-

կուցային սալիկների տեսքով. վիտամիններով և հանքանյութերով հարստացված սնունդ և խմիչքներ մարդկանց համար.

դաս 29. կաթնային արտադրանք. կաթնամթերքի հիմքով ըմպելիքներ և փոշիներ. կաթ. կաթնամթերք. կաթի փոշի. պաստերիզացված կաթ. երկարացված պահպանման ժամկետով կաթ. խտացրած կաթ. կաթի փոխարինիչներ. կաթնաշաքար չպարունակող կաթ. ոչ կաթնային կաթի փոխարինիչներ. բույսերի և բանջարեղենի հիմքով կաթի փոխարինիչներ. սոյայի կաթ որպես կաթի փոխարինիչ. սոյայի հիմքով ըմպելիքներ որպես կաթի փոխարինիչ. սիսեռի կաթ. բանջարեղենից լոբազգիներից պատրաստված կաթ. բուսական ծագման կաթ. կոկոսի կաթ որպես կաթի փոխարինիչ. կոկոսի կաթի ըմպելիքներ. կոկոսի կաթ սնունդ պատրաստելու համար. ընկույզի հիմքով կաթ՝ որպես կաթի փոխարինիչ օգտագործելու համար. նուշի կաթը որպես կաթի փոխարինիչ. նուշի կաթի հիմքով ըմպելիքներ. գետնանուշի կաթը որպես կաթի փոխարինիչ. հնդկական ընկույզի կաթը որպես կաթի փոխարինիչ. պնդուկի կաթը որպես կաթի փոխարինիչ. հացահատիկների հիմքով կաթ՝ որպես կաթի փոխարինիչ օգտագործելու համար. քնջութի կաթը որպես կաթի փոխարինիչ. վարսակի կաթ. վարսակի հիմքով ըմպելիքները որպես կաթի փոխարինիչ. բրնձի կաթը որպես կաթի փոխարինիչ. բրնձի հիմքով ըմպելիքներ (կաթի փոխարինիչներ), որոնք սննդի հեղուկ փոխարինիչներ են. կանեփի կաթը որպես կաթի փոխարինիչ. կորեկի կաթը որպես կաթի փոխարինիչ. ածիկակաթ որպես կաթի փոխարինիչ. կաթի գերակշռությամբ ածիկավոր կաթնային ըմպելիքներ. չիայի կաթ (կաթի փոխարինիչ). սոյայի հիմքով ըմպելիքներ, որոնք օգտագործվում են որպես կաթի փոխարինիչներ. կաթի փոխարինիչների հիմքով յոգուրտ. ֆերմենտացված կաթի փոխարինիչներ. ֆերմենտացված կաթի փոխարինիչների հիմքով ըմպելիքներ. կաթի փոխարինիչների հիմքով բուրավետացված ըմպելիքներ. շոկոլադով, կակաոյով, սուրճով կամ թեյով բուրավետացված կաթի փոխարինիչների հիմքով ըմպելիքներ. ոչ կաթնային կաթի փոշի. նուշի կաթ փոշու տեսքով. բույսերի, ընկույզի և բանջարեղենի հիմքով կաթի փոխարինիչներ՝ փոշու տեսքով. բույսերի, ընկույզների և

բանջարեղենի հիմքով կաթի փոխարինիչներ՝ փոշու տեսքով՝ կաթնային շիճուկի, կազեինի կամ կաթի փոշու հետ համատեղ. կաթի փոշի՝ համակցված բուսական կաթի փոշու հետ. կաթի փոշու և բուսական կաթի փոշու տարբեր համակցություններ. կաթնամթերքի փոխարինիչներ. կաթնամթերք կաթի փոխարինիչների հիմքով. կաթի խտածո. բուրավետացված կաթ. բուրավետացված կաթի փոշի. այծի կաթ. բուրավետացված այծի կաթ. կաթնամթերք այծի կաթից. այծի կաթի փոշի. բուրավետացված այծի կաթի փոշի. ոչխարի կաթ. կաթնամթերք ոչխարի կաթից. բուրավետացված ոչխարի կաթ. ոչխարի կաթի փոշի. բուրավետացված ոչխարի կաթի փոշի. պրոտեինի բարձր պարունակությամբ կաթ. սերուցք (կաթնամթերք). կարագ. սննդային յուղեր. սննդային ճարպեր. պանիրներ. կաթնային շիճուկ. յոգուրտ. աղանդեր պատրաստված հիմնականում կաթնամթերքից. սառեցված աղանդեր, որոնք բաղկացած են մրգերից և սերուցքից կամ սերուցքի փոխարինիչներից. պրոբիոտիկ կաթի հիմքով խորտիկներ. սերմերի հիմքով խորտիկներ. ընկույզի և չորացրած մրգերի հիմքով խորտիկներ. պրոբիոտիկ նուշի հիմքով խորտիկներ. պրոբիոտիկ կաթնամթերքի հիմքով խորտիկներ. պրոբիոտիկ յոգուրտի հիմքով խորտիկներ. բանջարեղենի հիմքով հում սննդային սալիկներ. թեթև նախուտեստներ մրգերի հիմքով. մրգի հիմքով խորտիկներ. սոյայի հատիկների հիմքով թեթև նախուտեստներ. սոյայի հիմքով սննդային սալիկներ. ընկույզի հիմքով թեթև նախուտեստներ. ընկույզի հիմքով սննդի սալիկներ. ընկույզի հիմքով կերակուրը փոխարինող սալիկներ. ընկույզի հիմքով խորտիկներ. մրգի և ընկույզի հիմքով խորտիկներ. ընկույզի և սերմերի հիմքով խորտիկներ. պրոբիոտիկ ընկույզի հիմքով խորտիկներ. մրգերի և ընկույզի հիմքով խորտիկներ՝ շոկոլադե ծածկույթով. սննդային դոնդող. մրգային դոնդող (մուրաբաներ). սերուցքային աղանդեր. հարստացված կաթի փոշի.

դաս 32. ոչ ալկոհոլային ըմպելիքներ. ոչ ալկոհոլային գազավորված ըմպելիքներ. ոչ ալկոհոլային զովացուցիչ ըմպելիքներ. կաթնաշիճուկային հիմքով ըմպելիքներ. մրգահյութեր. իզոտոնիկ ըմպելիքներ. ոչ ալկոհոլային պատրաստուկներ ըմպելիքներ պատրաստելու համար. ոչ ալկոհոլային մրգային ըմպելիք-

ներ. հանքային ջրեր. սմուզիներ (մրգերի կամ բանջարեղենների խառնուրդների հիմքով ըմպելիքներ). ջրեր (ըմպելիքներ). ոչ ալկոհոլային կորդիալներ. օշարակներ ըմպելիքների համար. խտածոներ, օշարակներ, ոչ ալկոհոլային բնահյութեր, ոչ ալկոհոլային մզվածքներ, փոշիներ և ոչ ալկոհոլային պատրաստուկներ ըմպելիքներ պատրաստելու համար. խտածոներ մրգային ըմպելիքներ պատրաստելու համար. սպորտային ըմպելիքի փոշի-պատրաստուկներ, ոչ բժշկական նպատակներով. խմելու համար պատրաստ սննդային հարստացված ըմպելիքներ, ոչ բժշկական նպատակների համար. սմուզի խառնուրդներ. խառնելու պատրաստ ըմպելիքների փոշիներ և գելեր:

(210) 20222038

(220) 31.08.2022

(730) «Ալեյիաց» ՍՊԸ, Երևան, Քանաքեռ, Շրջանցիկ թունել 2/5, AM (540)



(511)

դաս 33. թորած խմիչքներ. դիժեստիվներ (լիկյորներ և սպիրտային ըմպելիքներ). ջին. լիկյորներ. բալի օղի. ոգելից խմիչքներ. բրենդի. տանձօղի. վիսկի. ռոմ. օղի. շաքարեղեգի հիմքով ալկոհոլային խմիչքներ. հացահատիկային հիմքով թորած ալկոհոլային խմիչքներ. գինու հիմքով խմիչքներ.

դաս 35. ալկոհոլային, թունդ ալկոհոլային և ոչ ալկոհոլային (գազավորված և ոչ գազավորված) խմիչքների մանրամեծաձախ առևտուր:

(210) 20222039

(220) 31.08.2022

(730) Անհատ ձեռնարկատեր Սուսաննա Պապիկյան, Երևան 0056, Նանսենի փող., 2. 5, բն. 48, AM

(540)



(511)

դաս 35. առևտրային օգնության ծառայություններ՝ անձնակազմի հավաքագրում. երրորդ անձանց համար գործարար պայմանագրերի շուրջ ծառայություններ:

(210) 20222042

(220) 31.08.2022

(730) Վարդան Բագրատի Եսայան, Երևան, Տիգրան Մեծի փող., շ. 40, բն. 75, AM

(540)



(511)

դաս 45. անձնական թիկնապահների ծառայություններ. ուղեկցում հասարակական վայրերում (ընկերակցում). խուզարկուական գործակալությունների ծառայություններ. հանդիպումների կամ ծանոթությունների կազմակերպման ակումբների ծառայություններ. գիշերային պահակային գործակալությունների ծառայություններ. գաղտնափականքների բացում. երեկոյան հագուստի վարձույթ. դիակիզում. կորած մարդկանց որոնում. թաղման ծառայություններ. թաղման բյուրոներ. հագուստի վարձույթ. պահակային ծառայություններ. ամուսնության գործակալությունների ծառայություններ. խորհրդատվություն ֆիզիկական անվտանգության հարցերով. հորոսկոպների կազմում. հրշեջ ծառայություն. կրոնական հավաքների կազմակերպում. երեխաների որդեգրման գործակալությունների ծառայություններ. կոտրանքից պաշտպանող անվտանգության

համակարգերի հսկում. երեխաների հրավիրովի դայակների ծառայություններ. ուղեբեռի ստուգում անվտանգության նպատակով. տանտերերի բացակայության ընթացքում բնակարանում բնակեցնելու ծառայություններ. ընտանի կենդանիների խնամք. ֆիզիկական անձանց վերաբերյալ տեղեկատվության հավաքում. գտնված իրերի վերադարձ. միջնորդություն վեճերը լուծելու հարցում. ձեռնարկությունների անվտանգության վիճակի ստուգում. հրդեհի ազդանշանիչների վարձույթ. կրակմարիչների վարձույթ. արբիտրաժի ծառայություններ. խորհրդատվություն մտավոր սեփականության հարցերով. գործերի կառավարում հեղինակային իրավունքի բնագավառում. մտավոր սեփականության լիցենզավորում. հսկողություն մտավոր սեփականության բնագավառում իրավաբանական անձանց համար. իրավաբանական հետազոտություններ. դատարանում իրավունքների ներկայացում. ծրագրային ապահովման լիցենզավորում (իրավաբանական ծառայություններ). դոմեն անունների գրանցում (իրավաբանական ծառայություններ). վեճերի այլընտրանքային (արտադատարանային) լուծման ծառայություններ. չհրկիզվող պահարանների վարձույթ. տոհմաբանական հետազոտություններ. հարսանեկան միջոցառումների պլանավորում և կազմակերպում. սոցիալական ցանցերի առցանց ծառայություններ. հատուկ իրադարձությունների ժամանակ աղափսիների արձակում. զմռսման ծառայություններ. իրավաբանական փաստաթղթերի նախապատրաստում. գողացված ապրանքների տեղորոշման ծառայություններ. լիցենզիաներին վերաբերող իրաբանական ծառայություններ. աստղագուշակների խորհրդատվություն. հոգևոր խորհրդատվություն. խաղաթղթերով գուշակողների ծառայություններ. ոճաբանի խորհրդատվություն անձնական զգեստների վերաբերյալ. անձնական նամակագրության խմբագրում. թաղման արարողությունների անցկացում. երրորդ անձանց համար պայմանագրերի համաձայնեցման հետ կապված իրավաբանական ծառայություններ. կրոնական ծիսակարգերի անցկացում. շներին զբոսանքի տանելու ծառայություններ. համացանցում դոմեն անունների վարձույթ. կիմոնո հագնելու օժանդակություն. իրավաբանական խորհրդատվություն մրցույթների հայտերին

արձագանքները վերաբերյալ լիցենզավորում (իրավաբանական ծառայություններ) ծրագրային ապահովման հրապարակման շրջանակներում. իրավաբանական հսկողության ծառայություններ. քաղաքական ժողովների կազմակերպում. իրավաբանական խորհրդատվություն արտոնագրային քարտեզագրման ոլորտում. փաստաբանական ծառայություններ. դոնապանների ծառայություններ. հոգեբանական խորհրդատվություն ծանր կորստի դեպքերում. փրկարարական ծառայություններ. իրավաբանական ծառայություններ ներգաղթի ոլորտում. Տարո քարտերով գուշակությունների ծառայություններ երրորդ անձանց համար. կանոնադրական համապատասխանության աուդիտ. օրենսդրական համապատասխանության աուդիտ. սեփականության իրավունքի օրինական փոխանցում. քաղաքական լրբիստական ծառայություններ. դիախերձարանի դիմահարդարների ծառայություններ. հսկողության ծառայությունների անօդաչու թռչող սարքի միջոցով. կարգի պահպանում. սոցիալական հարաբերությունների գործակալության ծառայություններ. անձնական գնումներ երրորդ անձանց համար. բժշկական ահազանգման հսկողություն. անվտանգության նպատակով օբյեկտների պահպանության ծառայություններ՝ հեռակառավարման և հսկման համարագրերի միջոցով. կորած մարդկանց և գույքի հայտնաբերում և հետևում. դատական կարգադրիչների ծառայություններ. հերթերում փոխարինման ծառայություններ:

(210) 20222043

(220) 31.08.2022

(730) «Էսթեթայմ» ՍՊԸ, Երևան, Կիևյան փող. 26 շ., տարածք 30, AM (540)



(511)

դաս 44. դաջում. բժշկական կլինիկաների ծառայություններ. մանուալ թերապիա (քիրոպրակտիկա). մերսում. բժշկական օգնություն. ֆիզիոթերապիա. պլաստիկ վիրաբուժություն. մազերի պատվաստում. գեղագետ դիմահարդարների ծառայություններ. թերապևտիկ ծառայություններ. ոչ ավանդական բժշկության ոլորտում ծառայություններ. խորհուրդների առողջության հարցերով. մազահեռացում. պիրսինգ. բժշկական լաբորատորիաների կողմից տրամադրվող բժշկական վերլուծության ծառայություններ ախտորոշման և բուժման նպատակով. բժշկական զննում. դիետիկ և սննդային խորհուրդներ. ծառայությունների մատուցում:

(210) 20222044

(220) 31.08.2022

(730) «Մէգ լոու գրուպ» ՍՊԸ, Երևան 0002, Մաշտոցի 23, բն. 5, AM (540)



(511)

դաս 35. օգնություն գործարարության կառավարման հարցերում. խորհրդատվություն գործարարության կազմակերպման և կառավարման հարցերով. խորհրդատվություն աշխատակիցների անձնակազմը կառավարելու հարցերով. խորհրդատվություն գործարարության կառավարման հարցերով. օգնություն առևտրային կամ արդյունաբերական ձեռնարկությունների կառավարման հարցերում. խորհրդատվություն գործարարության կազմակերպման հարցերով. գործարարության կառավարման խորհրդատվական ծառայություններ. մասնագիտական խորհրդատվություն գործարարության ասպարեզում. առևտրային գործարքների համաձայնեցում և կնքում երրորդ անձանց համար. գործարար պայմանագրերի համաձայնեցում երրորդ անձանց համար. կորպորատիվ հաղորդակցության ծառայություններ. գրասենյակային սարքավորումների վարձույթ համատեղ աշխատանքային պայման-

ներում. գործարար խորհրդատվական ծառայություններ թվային փոխակերպման համար.

դաս 45. միջնորդություն վեճերը լուծելու հարցում. արբիտրաժի ծառայություններ. խորհրդատվություն մտավոր սեփականության հարցերով. մտավոր սեփականության լիցենզավորում. հսկողություն մտավոր սեփականության բնագավառում իրավաբանական անձանց համար. իրավաբանական հետազոտություններ. դատարանում իրավունքների ներկայացում. ծրագրային ապահովման լիցենզավորում (իրավաբանական ծառայություններ). դոմեն անունների գրանցում (իրավաբանական ծառայություններ). վեճերի այլընտրանքային (արտադատարանային) լուծման ծառայություններ. իրավաբանական փաստաթղթերի նախապատրաստում. լիցենզիաներին վերաբերող իրավաբանական կառավարում. երրորդ անձանց համար պայմանագրերի համաձայնեցման հետ կապված իրավաբանական ծառայություններ. իրավաբանական խորհրդատվություն մրցույթների հայտերին արձագանքելու վերաբերյալ. լիցենզավորում (իրավաբանական ծառայություններ) ծրագրային ապահովման հրապարակման շրջանակներում. իրավաբանական հսկողության ծառայություններ. իրավաբանական խորհրդատվություն արտոնագրային քարտեզագրման ոլորտում. փաստաբանական ծառայություններ. իրավաբանական ծառայություններ ներգաղթի ոլորտում. կանոնադրական համապատասխանության աուդիտ. օրենսդրական համապատասխանության աուդիտ:

(210) 20222046

(220) 01.09.2022

(730) Արմեն Գուրգենի Անտոնյան, Երևան, Այգեստան 10, 2, 2, բն. 1, AM (540)

MEZZO

(511)

դաս 33. գինի, այդ թվում՝ փրփրուն գինի:

(210) 20222047

(220) 01.09.2022

(730) Արտակ Ռուբիկի Թովմասյան, ՀՀ, Երևան, Լվովյան 13, բն. 128, AM (540)

ONE & ONLY.
ՏՆ.

(511)

դաս 41. զվարճությունների ծառայություններ. կինոստուդիաների ծառայություններ կրկեսային կատարումների ներկայացում. թատերական ներկայացումներ. թատերականացված ներկայացումներ. կինոթատրոնների ծառայությունների տրամադրում.

դաս 43. ռեստորանների ծառայություններ. բարերի ծառայություններ. հյուրանոցային կեցության ծառայություններ:

(210) 20222048

(220) 01.09.2022

(730) «Աուրթիմքլաբ» ՍՊԸ, Երևան, Թումանյան 31/3, AM (540)

 **OurExchangeClub**
Into digital reality

(511)

դաս 9. էլեկտրական կոճեր. մասնիկների ուժեղարարներ. հագուստին ամրացվող լույս անդրադարձնող սկավառակներ տրանսպորտային վթարները կանխելու համար. դժբախտ պատահարներից պաշտպանության անհատական միջոցներ. դժբախտ պատահարներից, ճառագայթումից և կրակից պաշտպանող հագուստ. էլեկտրական կուտակիչներ տրանսպորտային միջոցների համար. կուտակիչների բանկաներ. էլեկտրական կուտակիչների պատյաններ. կուտակչային մարտկոցների խտաչափներ. ջրաչափներ. կուտակիչի թիթեղներ. տազնապի ազդասարքեր. ձայնային ազդանշանային սարքեր. ձայնահաղորդիչներ.

ծայնագրման սկավառակներ. խոսափողեր. ճառագայթաչափներ. գումարման սարքեր. գազախտաչափներ. լուսախոշորացուցիչներ. երկաթուղային ուղեփոխ սլաքների հեռակառավարման էլեկտրադինամիկական ապարատուրա. մագնիսներ. էլեկտրամագնիսների կոճեր. օդի բաղադրության անալիզի ապարատներ. վթարային ազդասարքեր. սպիրտաչափներ. շարժաքանոններ. սննդամթերքի և կերերի անալիզի սարքեր. էլեկտրական հեռավառոցքային ապարատներ. վառոցքի համակարգերի մարտկոցներ. բարձրաչափներ. դժբախտ պատահարներից պաշտպանող ասբեստե գործվածքից ձեռնոցներ. կրակից պաշտպանող հագուստ ասբեստե գործվածքներից. ամպերաչափներ. ձայնի ուժեղարարներ. էլեկտրոնային ուժեղարար լամպեր. հողմաչափներ. տրամաչափիչ օղեր. կրակմարիչներ. անողներ. անոդային մարտկոցներ. ալեխավաքներ. հակաշլացման լուսապաշտպան ապակիներ. սաղավարտների հովարներ. խանգարումապաշտպան սարքեր (էլեկտրականություն). տրանսֆորմատորներ (էլեկտրականություն). բացվածքաչափներ (օպտիկական). դրամները հաշվելու և տեսակավորելու մեքենաներ. բաշխիչ տուփեր (էլեկտրականություն). տեղագրական գործիքներ. չափիչ ժապավեններ. օբյեկտիվներ աստղալուսանկարչության համար. ջերմաէլեկտրոնային լամպեր. ուսուցման տեսալսողական միջոցներ. կանխավճարով աշխատող երաժշտական ավտոմատներ. կանխավճարով աշխատող ավտոմատների մեխանիզմներ. ժետոնով աշխատող ապարատների մեխանիզմներ. տրամաչափիչներ. համեմատիչներ. հրդեհի ազդանշանիչներ. ավտոմեքենայի անվադողերում ցածր ճնշման ավտոմատ ցուցիչներ. հատուկ պաշտպանիչ կոմբինեզոններ օդաչուների համար. վթարային էլեկտրական զանգեր. ձողիկներ ստորգետնյա ջրերի աղբյուրների տեղադրությունը որոշելու համար. փրկարարական լաստեր. կշեռքներ. օդերևութաբանական զոնդ-գնդեր. մագնիսական ժապավենների մագնիսաթափման սարքեր. մագնիսական ժապավենների վրա գրանցման սարքեր. մագնիսական ժապավեններ. ճնշաչափներ. կշռման սարքավորանք. հարթակավոր կշեռքներ. հրդեհաշիջման ժամանակ օգտագործվող հարվածող հարմարանքներ.

լիցքավորիչներ էլեկտրական կուտակիչների համար. բետատրոններ. տոմսերի վաճառքի ավտոմատներ. բարձրախոսների պատյաններ. մակրոոսպնյակներ, հավելադիր ոսպնյակներ. ծայրային կցորդիչներ (էլեկտրականություն). ճնշման ցուցիչ-խցաններ փականների համար. գալվանաչափներ. զանգերի կոճակներ. ճյուղավորման տուփեր (էլեկտրականություն). նվագարկիչների տոնարմներ. սպիրտային հարթաչափներ. գրասենյակային սարքավորանք ծակոտաքարտերի օգտագործմամբ. էլեկտրական մալուխների պարուտակներ. շրջանակներ դիպազդիտիվների (պատկերների) համար. հաշվիչ սկավառակներ, լոգարիթմական շրջանաձև քանոններ. լոգարիթմական քանոններ. հաշվասարքեր. բացովի տրամաչափիչներ. ձևանմուշներ (չափիչ գործիքներ). լուսապատճենման ապարատներ. կինոնկարահանման խցիկներ. մագական լաբորատոր խողովակներ. ձայնագրությունների կրիչներ. պաշտպանիչ սաղավարտներ. շնչադիմակներ, բացառությամբ արհեստական շնչառության համար նախատեսվածների. եռակցողի դիմապանակներ. ակնոցների շղթաներ. ջերմակարգավորման սարքեր. լուսանկարչական լաբորատորիաներ. ստուգիչ-չափիչ սարքեր շոգեկաթսանների համար. չորացուցիչներ (լուսանկարչություն). կինոֆիլմերի (կինոժապավենների) մոնտաժման հարմարանքներ. տպասխեսմաներ. լուսաազդանշային (առկայծումային) ապարատներ. ազդանշանային զանգեր. մանրադիտակների առարկայական ապակիների պատյաններ. էլեկտրական կոլեկտորներ. արտադրական գործընթացների հեռակառավարման էլեկտրական տեղակայանքներ. փակ անջատիչներ (էլեկտրականություն). կոմուտատորներ. ծովային կողմնացույցներ. օկուլյարներ (ակնապակիներ). ջուլհակային խոշորացույցներ. քայլաչափներ. հաշվիչներ. մետրոնոմներ. էլեկտրական կոնդենսատորներ. էլեկտրահաղորդիչներ. էլեկտրական մայրուղիներ. էլեկտրական շղթայի գործարկիչներ. միացիչներ (էլեկտրականություն). միացման տուփեր (էլեկտրականություն). կոմուտացման վահաններ. էլեկտրական հպակներ. նամականիշներով վճարումների վերահսկողության ապարատներ. էլեկտրական կարգավորող սարքեր. հսկողության էլեկտրական սարքավորումներ, բացառությամբ բժշկական

նպատակներով օգտագործվողների. տրանսպորտային միջոցների արագությունը վերահսկող սարքեր. էլեկտրական կերպափոխիչներ. լուսապատճենման սարքեր (լուսանկարչական, էլեկտրաստատիկ, ջերմային). ակնոցների նրբաքուղեր. թորանոթներ. թորանոթները պահող հարմարանքներ. ուղղիչ ոսպնյակներ (օպտիկա). օբյեկտիվներ (ոսպնյակներ) (օպտիկա). տիեզերագրական գործիքներ. կոստյումներ ջրասուզակության համար. կոմուտացման էլեկտրական ապարատներ. էլեկտրական փոխարկիչներ. սահմանափակիչներ (էլեկտրականություն). խցակի էլեկտրական երկժանիներ. հոսանքի ուղղիչներ. ռեդուկտորներ (էլեկտրական). դերձակների մետրեր. հալքանոթներ (լաբորատոր). կաշիների հաստությունը չափող սարքեր. ցիկլոտրոններ. կեղծ դրամների դետեկտորներ. փականակներն իջեցնող մեխանիզմներ (լուսանկարչություն). խտաչափներ. մուլտիպլիկացիոն ֆիլմեր. լաբորատոր տակդիրներ. մետաղադետեկտորներ արդյունաբերական կամ ռազմական նպատակների համար. սոնարներ. դետեկտորներ. լուսանկարչական փականներ. մեմբրաններ (ակուստիկա). դիպոզիտիվների կենտրոնադրման սարքեր. լուսանկարչական ապարատներ. դիպոզիտիվներ (լուսանկարչություն). դիասկոպներ. հեռավորություն չափող սարքեր. դիկտոֆոններ. դիֆրակցիոն ապարատներ (մանրազննություն). բարձրախոսներ. էլեկտրական ապահովիչներ. նվազարկիչներ. մանրադիտակներ. հեռաձայնագրման սարքեր. հեռաչափներ (սարքեր). բաշխիչ վահաններ (էլեկտրականություն). բաշխիչ կառավարակետեր (էլեկտրականություն). չափակարկիչներ. չափիչներ. չափիչ սարքեր. դինամոմետրեր (ուժաչափներ). ջրի մակարդակի ցուցիչներ. հրշեջային փրկասանդուղքներ. բռնկումային լամպեր (լուսանկարչություն). հեռախոսափողեր. ֆլուորեսցենտող (լուսածոր) էկրաններ. պրոյեկցիոն էկրաններ. աշխատողների դեմքը պաշտպանող վահաններ. էկրաններ (լուսանկարչություն). լուսանկարչության մեջ օգտագործվող չորացման հարմարանքներ. հոսանքի կորստի էլեկտրական ցուցիչներ. էլեկտրական չափիչ սարքեր. էլեկտրական մալուխներ. էլեկտրահաղորդագծեր. կառավարման վահաններ (էլեկտրականություն). գալվանական տարրեր. էլեկտրական

գծերի միացքներ. էլեկտրական միացքներ. էլեկտրական ռելեներ. էլեկտրոնային ազդանշանների հաղորդիչներ. ռադիոհաղորդիչներ (հեռակապ). ակուստիկ սկավառակները մաքրելու հարմարանքներ. ձայնագրման ժապավեններ. տրանսպորտային միջոցների անցած տարածության (կմ, մղոն) հաշվիչներ. կոճեր (լուսանկարչության). մեխանիկական ցուցանակներ. էպիդիասկոպներ. փորձանոթներ. հավասարակշռման սարքեր. թերմոստատներ (ջերմապահպանիչներ). էրգաչափներ. նյութերը փորձարկելու մեքենաներ և սարքեր. ձվադիտակներ. տվիչներ. բենզինի մակարդակի ցուցիչներ. կայծմարիչներ. լուսանկարչական ապարատների և լուսանկարչական պարագաների հատուկ պատյաններ. ապարատուրա անալիզների համար, բացառությամբ բժշկականի. բեկումաչափներ. լուսակայացույցներ (լուսավորվածության չափիչներ). հաշիվները դուրս գրելու սարքեր. խմորման լաբորատոր ապարատներ. երկաթուղային տրանսպորտում անվտանգություն ապահովող սարքեր. էլեկտրահաղորդալարեր. մագնիսական լարեր. ուղղալարի ծանրոցներ. ուղղալարեր. ցանցեր դժբախտ դեպքերից պաշտպանելու համար. փրկարարական ցանցեր. բրեզենտ փրկարարական աշխատանքների համար. ժապավեններ կտրելու սարքեր. շնչադիմակների գտիչներ. լուսանկարչությունում օգտագործվող գտիչներ. լիցքավորիչներ կուտակիչների համար. բարձր հաճախականության ապարատուրա. հաճախաչափներ. հալուն ապահովիչներ. ռադիոսարքեր. գալենիտային բյուրեղներ (դետեկտորներ). գալվանական տարրերի մարտկոցներ. դժբախտ պատահարներից պաշտպանող ձեռնոցներ. ջրասուզակների ձեռնոցներ. ռենտգենյան ճառագայթումից պաշտպանող ձեռնոցներ արդյունաբերական նպատակների համար. գազանալիզարարներ. գազաչափներ (չափիչ գործիքներ). երկրաբաշխական սարքեր և գործիքներ. նշածողեր (գեոդեզիական գործիքներ), մակարդակաչափ ցցանիշներ (գեոդեզիական գործիքներ). լուսանկարները չորացնող սարքեր. լուսանկարչական փայլարկիչներ. քանոններ (չափիչ գործիքներ). աստիճանավորված ապակե անոթներ. ռաստրեր (պատկերացանցեր) լուսատպվածքների համար. էլեկտրական կուտակիչների թիթեղների ցանցեր.

կրակից պաշտպանող հագուստ. ընդունիչներ (ծայնա- և տեսա-). արևագրիչներ. հողգրամներ. խոնավաչափներ. էլեկտրական լարերի նույնականացման ջղեր. էլեկտրական լարերի նույնականացման պարուտակներ. փրկարարական սարքեր և սարքավորումներ. հրշեջ փողրակների ծայրապանակներ. հրշեջ ավտոմեքենաներ. հրշեջ պոմպեր. թեքաչափներ. սակահաշվիչներ. քանակի ցուցիչներ. վակուումաչափներ. արագաչափներ. ինդուկտիվության կոճերի միջաձողեր (էլեկտրականություն). խարիսխներ (էլեկտրականություն). տեղեկատվության մշակման սարքեր. հայելիներ զննման աշխատանքների համար. խոսակցական ապարատներ. լուսանկարչական թիթեղների տուփեր. կերպափոխիչներ (էլեկտրականություն). իոնարարներ, բացառությամբ օդը մշակելու համար օգտագործվողների. դռան օպտիկական դիտանցքեր (խոշորացուցիչ ոսպնյակներ). հարմարանքներ զգեստների ներքևի մասը շտկելու համար. հատուկ կահույք լաբորատորիաների համար. կաթնախտաչափներ. կաթնաչափներ. լամպեր լուսանկարչական լաբորատորիաների համար. օպտիկական համակարգով լապտերներ. մոզական լապտերներ. ազդանշանային լապտերներ. լազերներ, բացառությամբ բժշկական նպատակներով օգտագործվողների. օպտիկական ոսպնյակներ. գրասենյակային կշեռքներ նամակների համար. լազեր (չափիչ գործիքներ). խորաչափների գծեր. խոշորացուցիչներ (օպտիկա). լուսային ցուցանակներ. նեոնային խողովակներ ցուցանակների համար. ակնոցներ (օպտիկա). օպտիկական օկուլյարներով (ակնապակիներով) գործիքներ. օպտիկական մակարդակաչափներ. ակնոցների ապակիներ. օպտիկական իրեր. ճնշաչափներ (մանոմետրեր). շրջադիտակներ. պաշտպանիչ դիմակներ, բացառությամբ բժշկական նպատակներով օգտագործվողների. մաթեմատիկական գործիքներ. կանխավճարով աշխատող մեխանիզմներ հեռուստացուցիչների համար. մեզաֆոններ. համակարգիչների հիշողության բլոկներ. ատաղձագործների քանոններ (մետրեր). սնդիկային հարթաչափներ. արագություն չափող սարքեր (լուսանկարչություն). ճշգրիտ չափման սարքեր. չափիչ գործիքներ. օդերևութաբանական սարքեր. քանոններ, մետրեր (չափիչ գործիքներ).

օպտիկական սարքերի և գործիքների մանրաչափական պտուտակներ. միկրոֆոններ. մանրահատիչներ. ժամանակի ավտոմատ ռեկեններ. անդրադարձիչներ (օպտիկա). շնչառական ապարատներ ստորջրյա լողի համար. ծովային սարքեր և գործիքներ. ծովային ազդանշանային սարքեր. նավագնացական սարքեր և գործիքներ. ակնոցների շրջանակներ. էլեկտրական մարտկոցներ. էլեկտրական կուտակիչներ. հարթաչափներ (հորիզոնական դիրքի որոշման սարքեր). մակարդակաչափական գործիքներ. պրիզմաներ (օպտիկա). դիտասարքեր. օկտանտներ (անկյունաչափներ). օմաչափներ. ալիքաչափներ. օպտիկական սարքեր և գործիքներ. օպտիկական ապակիներ. համակարգիչներ. համակարգչային գրառված ծրագրեր. օսցիլոգրաֆներ (տատանագրիչներ). թթվածնի վերալցման (տարաթողման) սարքեր. օզոնարարներ. միկրոմետրեր (մանրաչափներ). լուսատու կամ մեխանիկական ազդանշանային պանելներ. շանթարգելներ. ավտոմեքենաների կայանման վճարովի ժամանակի հաշվիչներ. աստղագիտական սարքեր և գործիքներ. մաշկի հաստությունը չափող սարքեր. թթվաչափներ. կշռման սարքեր և գործիքներ. աղային լուծույթների խտության որոշման խտաչափներ. լվացման ռեգերվուարներ (լուսանկարչություն). լուսանկարչական ապարատների կանգնակներ. լուսանկարչական ապարատների դիտաններ. լուսաչափներ. լուսահեռագրական ապարատներ. ֆիզիկական սարքեր և գործիքներ. տրանսպորտային միջոցների ավտոմատ կառավարման սարքեր. քթակնոցներ (պենսնե). լաբորատորային կաթոցիկներ. պլանշետներ (երկրաբաշխական գործիքներ). մակերեսաչափներ. ականջի ներդրակներ ջրասուզակների համար. զանգեր (տագնապի ազդասարքեր). կշռաքարեր. բևեռաչափներ. ռադիոհեռախոսային կայաններ. ռադիոհեռագրական կայաններ. ճնշման չափիչներ. ճնշման ցուցիչներ. պրոյեկցիոն ապարատներ. կոռոզիայից պաշտպանող կաթոդային սարքեր. ատամնապաշտպանիչներ. հրաչափներ. ռադարներ. ռադիոհաղորդիչներ տրանսպորտային միջոցների համար. ռենտգենյան ապարատներ արդյունաբերական նպատակների համար. անկյունաչափներ (չափիչ գործիքներ). ռենտգենյան ճառագայթման արտադրման (գեներացման)

ապարատներ և տեղակայանքներ, բացառությամբ բժշկության մեջ օգտագործվողների. ռենտգենյան խողովակներ, բացառությամբ բժշկության մեջ օգտագործվողների. ռենտգենյան ճառագայթներից պաշտպանող սարքեր, բացառությամբ բժշկության մեջ օգտագործվողների. հեռախոսային ապարատներ. բեկումային աստղադիտակներ. ռենտգենյան ապարատներ, բացառությամբ բժշկական նպատակներով օգտագործվողների. սպեկտրադիտակներ. էլեկտրական դիմադրություններ. ջերմաչափներ, բացառությամբ բժշկական ջերմաչափների. շնչադիմակներ օդի զտման համար. շնչառական ապարատներ, բացառությամբ արհեստական շնչառության ապարատների. ռեոստատներ. բեզմեններ (կշեռքներ). լուսային կամ մեխանիկական ազդասարքեր. շաքարաչափներ. զոնդեր գիտական հետազոտությունների համար. արբանյակներ գիտական հետազոտությունների համար. մեմբրաններ գիտական ապարատուրայի համար. ուսուցանող սարքեր. ինդուկտիվության կոճեր (փաթոյթներ). սեղմակներ (էլեկտրականություն). էլեկտրական փականներ. սեքստանտներ. ազդանշանային սուլիչներ. կանխող եռանկյուններ անսարք տրանսպորտային միջոցների համար. ազդանշանների հեռակառավարման էլեկտրադինամիկական ապարատուրա. տրանսպորտային միջոցների կառավարման կամ ստուգման նմանակիչներ. շչակներ. ձայնի հաղորդման ապարատներ. ձայնագրիչ ապարատուրա. ձայնի վերարտադրման սարքեր. խորագնման սարքեր և մեքենաներ. զոնդերի ծանրոցներ, խորաչափների ծանրոցներ. սոնոմետրեր. սպեկտրագրիչներ. գնդոլորտաչափներ. տարածադիտակներ. տարածադիտական ապարատներ. նվազարկիչների ասեղներ. սուլֆիտաչափներ. հեռատիպներ. պտուտաչափներ (դարձաչափներ). պարուրակային տրամաչափիչներ. հեռագրասարքեր (ապարատներ). հեռուստացույցներ. հեռագրալարեր. հեռակառավարման ապարատուրա. ռադիոկայմեր. հեռուստահուշարարներ. հեռախոսային հաղորդիչներ. հեռագործ ընդհատիչներ. հեռադիտակներ. աստղադիտակներ. ջերմաստիճանային ցուցիչներ. ժամանակը գրանցող սարքեր. թեղոլիտներ (անկյունաչափ գործիքներ). թերմոստատներ փոխադրամիջոցների համար. տո-

տալիզատորներ. պտուտաթվերի հաշվիչներ. նվազարկիչների պտուտաթվերի կարգավորիչներ. հաղորդիչներ (հեռակապ). ճշգրիտ կշեռքներ. խազքաշներ (ռեյսմուսներ). վակուումային կաթոդային լամպեր (ռադիո). միզաչափներ. փոփոխաչափներ. վերնիերներ. մագնիսական ժապավեններ տեսագրման համար. մածուցիկաչափներ. էլեկտրական սարքեր գոլությունները կանխելու համար. լարման կարգավորիչներ տրանսպորտային միջոցների համար. ընտրածայները հաշվելու մեքենաներ. վոլտաչափներ. հարմարանքներ նվազարկիչների ասեղները փոխարինելու համար. լաբորատոր թորիչ ապարատներ. հալուն մետաղալար. հակակաթոդներ. սուլիչներ շներին հրահանգներ հաղորդելու համար. օպտիկական նշանոցներ հրազենի համար. պահպանական ազդանշանային սարքեր. անկյունաչափական գործիքներ. լուսատու ազդալողաններ. էլեկտրական կոճերի հիմնակմախքներ. լուսակայված ժապավեններ. լույս արձակող կամ մեխանիկական ճանապարհային նշաններ. փրկարար ազդալողաններ. ազդանշանային ազդալողաններ. զուամերներ. ուղղորդող կողմնացույցներ. հակամառախուղային ազդասարքեր, բացառությամբ պայթուցիկների. դրամարկղային ապարատներ. ռենտգենյան ապարատների էկրաններ արդյունաբերական նպատակների համար. նույնականացման մագնիսական քարտեր. փակող շերտով լուսատարրեր (ֆոտոէլեմենտներ). օպտիկական խտաչափներ. մագնիսական սկավառակներ. դիսկետներ. ընթերցող գլխիկների մաքրման ժապավեններ. տեսագրման սարքեր. համակարգիչների ստեղնաշարեր. ինտեգրալ սխեմաներ. կիսահաղորդիչներ. չիպեր (ինտեգրալ սխեմաներ). կաթոդներ. փրկարար բաճկոնակներ. փրկագոտիներ. քիմիական սարքեր և գործիքներ. լուսակայված կինոժապավեններ. նյութեր էլեկտրահաղորդման գծերի համար (լարեր, մալուխներ). հպանոսայնակներ. հպանոսայնակների պատյաններ. մանրէական կուլտուրաների ինկուբատորներ. արևային մարտկոցներ. մեկուսացված պղնձալար. գազապարպիչ էլեկտրական խողովակներ, բացառությամբ լուսավորության համար օգտագործվողների. դիաֆրագմաներ (լուսանկարչություն). թորիչ ապարատներ գիտական նպատակների համար. բաժանավորիչ սարքեր.

դռան էլեկտրական զանգեր. ակնոցների պատյաններ. լաբորատորիայի վառարաններ. օպտիկական մանրաթելեր (լույս հաղորդող շիկացման թելեր). հեռախոսալարեր. լուսակայված ռենտգենյան ժապավեններ. լուսանկարչության մեջ օգտագործվող ուլտրամանուշակագույն ճառագայթների զտիչներ. բարձրախոսների խոսափողեր. լուսանկարչական ապարատների կալաններ. գծիկավոր կողերն ընթերցող սարքեր. գնդականթափանց բաճկոնակներ. ցուցիչ ազդալողաններ. մեկուսատախտակներ ինտեգրալ սխեմաների համար. լաբորատոր քրոմատագրիչներ. ժամանակագրիչներ (ժամանակի գրանցման սարքեր). խտասկավառակներ (ծայնա-, տեսա-). խտասկավառակներ (չվերագրանցելի). համակարգչային գործառնական գրառված ծրագրեր. համակարգիչներին կից սարքեր. համակարգչային գրառված ծրագրային ապահովում. լուսահավաք ոսպնյակներ. կապի ձայնային սարքեր. կոմուտացման սարքեր (տեղեկատվության մշակման սարքավորանք). ճնշամեղմման խցիկներ. կորակառուցիչներ. ստորջրյա սուզման դիմապանակներ. էլեկտրոնային մատիտներ (ցուցասարքերի տարրեր). մագնիսական ծածկագրով քարտեր. ֆաքսիմիլային ապարատներ. հրշեջ նավեր. ինտերֆեյսներ համակարգիչների համար. սկավառակակիրներ սկավառակների ավտոմատ հերթափոխությամբ համակարգիչների համար. ծնկակալներ բանվորների համար. լուսավորության էլեկտրական կարգավորիչներ. մագնիսական տեղեկակիրներ. մագնիսական կոդավորիչներ. մագնիսական ժապավենի բլոկներ համակարգիչների համար. միկրոպրոցեսորներ. մոդեմներ. մոնիտորներ (համակարգչային սարքավորանք). մոնիտորներ (համակարգչային ծրագրեր). «Մկնիկ» տեսակի մանիպուլյատորներ (կից սարքավորումներ). նշաններն ընթերցելու օպտիկական սարքեր. օպտիկական տեղեկակիրներ. օպտիկական սկավառակներ. համակարգչային տպիչներ. պրոցեսորներ (տեղեկատվության մշակման կենտրոնական բլոկներ). ընթերցող սարքեր (տեղեկատվության մշակման սարքեր). անվտանգության գոտիներ, բացառությամբ տրանսպորտային միջոցների նստոցների և սպորտային սարքավորանքի համար նախատեսվածների. պատկերամուտներ (սարքավորանք տեղեկատվության մշակման

համար). ծխի դետեկտորներ. տրանզիստորներ (էլեկտրոնիկա). ռենտգենագրեր, բացառությամբ բժշկական նպատակներով օգտագործվողների. մալուխների միացման կցորդիչներ. համրիչներ. էլեկտրոնային ծոցատետրեր. հեռախոսային ինքնապատասխանիչներ. տեսախցիկներ. պարկուճային նվագարկիչներ. խտասկավառակների նվագարկիչներ. ախտորոշման սարքեր, բացառությամբ բժշկական նպատակների համար նախատեսվածների. սկավառակակիրներ համակարգիչների համար. հաղորդաձողեր լույսի կետային աղբյուրների մոնտաժման համար. գրպանի էլեկտրոնային թարգմանիչներ. ապրանքների էլեկտրոնային բեռնապիտակներ. հակահրդեհային պաշտպանիչ ծածկոցներ. բռնկալամպեր (լուսանկարչություն). սմարթ-քարտեր (միկրոսխեմաներով քարտեր). չափագրալներ. դյուրակիր համակարգիչներ. հայտարարությունների էլեկտրոնային տախտակներ. գրպանի հաշվասարքեր. դժբախտ պատահարներից, ճառագայթումից և կրակից պաշտպանող կոշիկներ. հակահրդեհային ջրցաններ. գործարկման մետաղաճոպաններ շարժիչների համար. արևապաշտպան ակնոցներ. հաշվառման (հաշվեցուցակային) ժամացույցներ (ժամանակ գրանցելու սարքեր). տեսաժապավեններ. տեսախաղերի քարթիջներ. տեսաէկրաններ. տեսահեռախոսներ. սպորտային ակնոցներ. քթասեղմիչներ լողորդների և սուզորդների համար. պաշտպանական սաղավարտներ սպորտսմենների համար. էլեկտրոնային ներբեռնվող հրապարակումներ. համակարգչային ներբեռնվող ծրագրեր. նավագնացական սարքեր տրանսպորտային միջոցների համար (նավակողային համակարգիչներ). դեկորատիվ մագնիսներ. անլար հեռախոսներ. մկնիկների գորգեր. դյուրակիր տարածաընդունիչներ. դաստակների հենարաններ համակարգիչների հետ աշխատանքի համար. համառանցք մալուխներ. օպտիկաթելքային մալուխներ. պաշտպանիչ կափարիչներ խցակի վարդակների համար. խորջրյա զոնդեր. էլեկտրաֆիկացված ցանկապատեր. գրառված ծրագրային ապահովում համակարգչային խաղերի համար. ականջակալներ. լուսավորման համակարգերի բալաստային դիմադրություններ. փեյջերներ. արբանյակային նավագնացական սարքեր.

սովետիզացիային կափույրներ (էլեկտրամագնիսական փոխարկիչներ). գերլարումից պաշտպանող կարգավորիչներ. դյուրակիր ռացիաներ. կոներ քամու ուղղությունը ցույց տալու համար. լուսային էմիսիայի էլեկտրոնային ցուցիչներ. մանեկեններ օգնություն ցուցաբերելուն վարժվելու համար (վարժասարքեր). բեմի լուսավորման կարգավորիչներ. թայմերներ (ավագի ժամացույցներ) ձու եփելու համար. ԴՆԹ-չիպեր. DVD -նվագարկիչներ. բանկոմատներ. լուսացույցներ (ազդանշանային սարքավորումներ). անլար հավաքակազմեր հեռախոսների համար. ասբեստե առաջակալներ հրշեջների համար. սաղավարտներ ճիավարության համար. լաբորատորիայի հատուկ հագուստ. անհատականացման մագնիսական ապարանջաններ. տրանսպոնդերներ (հաղորդիչներ-պատասխանիչներ). ներբեռնվող հնչյունային ֆայլեր շարժական հեռախոսների զանգերի համար. ներբեռնվող երաժշտական ֆայլեր. ներբեռնվող պատկերների ֆայլեր. մանեկեններ վթարային փորձարկումների համար. լաբորատոր ցենտրիֆուգներ. տպատախտակներ. ՀՀԴ (USB) ֆլեշ-կրիչներ. դիրքորոշման համաշխարհային համակարգի ապարատներ (GPS). դյուրակիր մեդիանվագարկիչներ. նրբաքուղեր բջջային հեռախոսների համար. լույս արձակող դիոդներ (ԼԱԴ). տրիոդներ. բարձրացնող տրանսֆորմատորներ. անձնական դյուրակիր համակարգիչներ. հրդեհաշեջ փողրակներ. պայուսակներ դյուրակիր համակարգիչների համար. ծածկոցներ դյուրակիր համակարգիչների համար. թվային ֆոտոշրջանակներ. Պետրիի բաժակներ. Պիտոյի խողովակներ. ստորոքոսկոպներ. ճանապարհային ազդանշանային կոներ. ջերմաստիճանի կայուն ցուցասարքեր ոչ բժշկական նպատակների համար. ներբեռնելի համակարգչային ծրագրային հավելվածներ. էլեկտրոնային գրքեր. սմարթֆոններ. դատարկ տոներային քարթիջներ տպիչների և լուսապատճենահանող ապարատների համար. լսա-տեսասարքեր երեխաներին հսկելու համար. տեսախցիկներ երեխաներին հսկելու համար. օբյեկտիվների լուսապաշտպանիչ բլենդներ. պլանշետային համակարգիչներ. կողավորված բանալի-քարտեր. 3D ակնոցներ. հիշողության քարտեր տեսախաղերի սարքերի համար. գրահաբաճկոներ. արագացումաչափներ. էլեկտրական

ծայնահաններ (ադապտերներ). փրկարար պարկուճներ բնական աղետների համար. համակարգչային սարքավորումներ. արևային մարտկոցներ էլեկտրաէներգիայի արտադրության համար. շարժական հեռախոսներ, բջջային հեռախոսներ. հեռադիտական նշանոցներ հրանոթների համար. թվային ստորագրություն. մարմնի վրա կրվող սարքեր ֆիզիկական ակտիվությանը հետևելու համար. լիցքավորիչներ էլեկտրոնային սիգարետների համար . էլեկտրոնային ապարանջաններ (չափիչ գործիքներ). սմարթֆոնների ծածկոցներ. սմարթֆոնների պատյաններ. մոնոպողներ (ձեռքի ամրակալաններ). կալորիաչափներ. ծախսաչափներ. լույս անդրադարձնող փրկարարական բաճկոներ. էլեկտրական վզնոցներ կենդանիներ վարժեցնելու համար. կառավարման լծակներ համակարգիչների համար, բացառությամբ տեսախաղերի համար նախատեսվածների. սմարթ-ակնոցներ. սմարթ-ժամացույցներ. հակահրդեհային ապարատներ. համակարգչային էկրանների պաշտպանիչ թաղանթներ. սպորտային սարքեր ատամները պաշտպանելու համար (կապպա). սպորտային սաղավարտներ. ասեղներ գեոդեզիական կողմնացույցների համար. անվտանգության սարքեր (կողավորման սարքեր). ինֆրակարմիր դետեկտորներ. պատյաններ անձնական թվային օգնականների (ԱԹՕ) համար. կշեռքներ մանկիկների համար. էլեկտրոնային մուտքի հսկման համակարգեր դռների փակման համար. ջերմադիտման տեսախցիկներ. մարմնի զանգվածի վերլուծիչներով կշեռքներ. պլանշետային համակարգիչների պատյաններ. սև արկղեր (տվյալների գրանցիչներ). թվային օդերևութաբանական կայաններ. էլեկտրական տրանսպորտային միջոցների համար լիցքավորման կայաններ. ինտերակտիվ թաչսքրին տերմինալներ. սմարթ-մատանիներ. էլեկտրական և էլեկտրոնային սարքավորումներ երաժշտական գործիքների համար. ձայնային ինտերֆեյսներ. էքվալայզերներ (ձայնային ապարատներ). ցածր հաճախականության բարձրախոսներ. լոգարանի կշեռքներ. ջերմա-խոնավաչափներ. կենսաչիպեր. սմարթֆոնների համար հարմարեցված պաշտպանիչ ժապավեններ. վիրտուալ իրականության գլխադիր սաղավարտներ. ինտերակտիվ էլեկտրոնային գրատախտակներ. արհեստա-

կան բանականությամբ մարդանման ռոբոտներ գիտական հետազոտություններում օգտագործելու համար. ձայնային խառնիչներ. էլեկտրոնային սիգարետների մարտկոցներ. էլեկտրոնային բանալի-բրեյլկներ հեռակառավարման համար. ներբեռնելի էլեկտրոնային գրված երաժշտություն. գծագրական T – աձև քանոններ չափման համար. անկյունաքանոններ չափման համար. քառակուսի քանոններ չափման համար. էլեկտրոնային թվային ցուցասարքեր. լաբորատոր ռոբոտներ. ուսուցողական ռոբոտներ. անվտանգության ապահովման ռոբոտներ. անձնական թվային օգնականներ (ԱԹՕ). համակարգչային ծրագրային ապահովման հարթակներ, գրառված կամ բեռնվող. արբանյակային որոնիչներ. մատանու չափիչներ. մատի չափիչներ. բարակ հաճախորդ համակարգիչներ. հետևի տեսախցիկներ տրանսպորտային միջոցների համար. գրպանի էլեկտրոնային բառարաններ. մարզասարքեր վերակենդանացման հմտությունների ուսուցման համար. էլեկտրական մետաղալարեր ավտոմեքենաների համար. ակվալանգի խողովակներ. սպորտային սուլիչներ. համակարգչային էկրանները պաշտպանող ծրագրային ապահովում, գրառված կամ բեռնվող. ինքնանկարահանման (սելֆիի) օբյեկտիվներ. բեռնվող գրաֆիկական տարրեր բջջային հեռախոսների համար. հեռահաղորդակցային ապարատներ ոսկերչական զարդերի տեսքով. վրան կրովի համակարգիչներ. վրան կրովի մոնիտորների ցուցասարքեր. մագնիսառեզոնանսային տոմոգրաֆիայի (ՄՌՏ) ապարատներ, ոչ բժշկական նպատակների համար. փրկարարական լազերային ազդանշանային լույսեր. դատարկ թանաքային քարթիչներ տպիչների և լուսապատճենահանող ապարատների համար. վահ-վահ ոտնակներ. հասակաչափներ. վարսահարդարների համար մանեկեն-գլուխներ (ուսումնական սարքեր). սարքեր վիրտուալ ստեղնաշարերի նախագծման համար. փրկարարական ծածկոցներ. փրկանավակներ. նանոմասնիկների չափերի վերլուծիչներ. բարձիկներ ականջակալների համար. վիրտուալ իրականության ձեռնոցներ. գնդաձև մկնիկներ (համակարգիչներին կից սարքեր). բջջային հեռախոսների համար բեռնվող զգայատվակներ. հեռաներկայության ռոբոտներ. օդակարգավորման թվային թերմոստատներ.

պիեզոէլեկտրական տվիչներ. օրգանական լուսարձակող դիոդներ (ՕԼԱԴ). քվանտային կետերով լուսարձակող դիոդներ (ՔԼԱԴ). աստիճանավորված կաթոցիչներ, բացառությամբ բժշկական կամ կենցաղային նպատակներով օգտագործվողների. խցակի էլեկտրական վարդակներ. խաղային բեռնվող ծրագրեր համակարգիչների համար. փրկարարական, ոչ պայթուցիկ և ոչ հրատեխնիկական ազդանշաններ. դյուրակիր համակարգիչների տակդիրներ. գլխարկներ՝ որպես պաշտպանիչ սաղավարտներ. էլեկտրոնային կախովի կողպեքներ. ծանրագոտիներ ջրասուզակների համար. ականջակալներ հեռավոր կապի համար. տրանսպորտային միջոցների կայանման տվիչներ. տոմսերի տպիչներ. բեռները բարձրացնելիս օժանդակելու համար մարմնի լծասարքեր. անասուններին ուղղորդելու համար նախատեսված ազդանշանային չխչխկաններ. տեսապրոյեկտորներ. ներբեռնվող ծածկագրային (կրիպտոգրաֆիկական) բանալիներ կրիպտոակտիվների ստացման և ծախսման համար. ներբեռնելի էլեկտրոնային դրամապանակներ. վարկային քարտերի տերմինալներ. կենսաչափական անձնագրեր. նույնականացման կենսաչափական քարտեր. խելացի տան հանգույցներ, տան ավտոմատացման հանգույցներ. տվյալների հավաքածուներ, գրառված կամ բեռնվող. տրանսպորտային միջոցների դիմապակու վրա տեղեկատվության ցուցադրման սարք. խելացի բարձրախոսներ. կենսաչափական կողպեքներ. հրդեհաշիջման գնդակներ. կրելի բարձրախոսներ. գերմանր փոշու մասնիկների շարժական հաշվիչներ. ծալովի սմարթֆոններ. լուսաբռնկումներ սմարթֆոնների համար. 3D սկաներներ. գերբարակ թաղանթով բարձրախոսներ. անլար խոսափողներ բարձրախոսներով. սկաներներ (սարքավորումներ) ավտոմեքենայի ախտորոշում կատարելու համար. հապտիկ կոստյումներ, բացառությամբ բժշկական նպատակների համար. ինքնանկարահանման (սելֆիի) օղակ-լույսեր սմարթֆոնների համար. բջջային հեռախոսի լիցքավորիչներ. բջջային հեռախոսի էկրանի պաշտպանիչներ. նախագույզական նշաններ (լուսավորված). անվտանգության նշաններ (լուսավորված). բջջային հեռախոսի օղակ-բռնիչներ. բջջային հեռախոսի օղակ-կանգնակներ.

խոսափողով ականջակալներ. խոսափողով ականջակալներ տեսախաղեր խաղալու համար. ներբեռնվող համակարգչային ծրագրային ապահովում՝ ծածկագրային (բլոկչեյն) տեխնոլոգիայի միջոցով կրիպտոարժույթով (կրիպտոարժույթ) գործարքների կառավարման համար. լաբորատոր էլեկտրոլիզարարներ. չափաբերման նպատակով գազի գեներատորներ. կրծքի կաթի թեստավորման սարքավորումներ, բացառությամբ բժշկական կամ անասնաբուժական նպատակներով օգտագործվողների. էլեկտրաէներգիայի դյուրակիր լիցքավորիչներ. ուժեղացուցիչներ սերվոմոտորների համար. էլեկտրոնային կառավարման սարքեր սերվոմոտորների համար. քվանտային համակարգիչներ. երաժշտական գործիքների թվային ինտերֆեյսի կարգավորիչներ՝ որպես աուդիո միջերեսներ. լաբորատոր կենսառեակտորներ. բջիջների կուլտիվացման կենսառեակտորներ գիտական հետազոտությունների համար. բջջային հեռախոսների և սմարթֆոնների համար հարմարեցված բռնիչներ. հեռախոսի բռնիչներ մեքենայի համար. գլխին ամրացված ցուցասարքեր. անլար շարժական տախիչներ՝ դյուրակիր համակարգիչների և շարժական սարքերի հետ օգտագործելու համար. գունավոր կուրությունը ուղղելու ակնոցներ. հպաստանյակների պատյաններ՝ ուլտրաձայնային մաքրման գործառնությամբ. անկումից պաշտպանվելու համար անվտանգության բարձիկներ. նյարդային սաղավարտներ, ոչ բժշկական նպատակների համար. շարժական բարձրախոսներ. ալկոտեստերներ. դյուրակիր համակարգիչների հովացման բարձիկներ. հովացման օդափոխիչներ համակարգիչների համար. արտահայտչության ոտնակներ կիթառների համար. ներբեռնվող համակարգչային ծրագրային ապահովում՝ որպես բժշկական սարք. տարհանման աթոռներ. վահանակի գորգեր, որոնք նախատեսված են բջջային հեռախոսների և սմարթֆոնների համար. կարգավորող սարքեր սերվո շարժիչների համար. փոշու դիմակներ օդի մաքրմամբ. էլեկտրական շարժաբերներ. էլեկտրական գծային շարժաբերներ.

դաս 36. ապահովագրություն դժբախտ պատահարներից. տարածամկետ մարման վարկեր. ապահովագրության վիճակագիրների ծառայություններ. անշարժ գույքի վարձույթ.

միջնորդային գործունեություն. վարկային գործակալությունների ծառայություններ. անշարժ գույքի գործակալությունների ծառայություններ. միջնորդություն անշարժ գույքի հետ կապված գործառնություններում. պարտքերի բռնագանձման գործակալությունների ծառայություններ. ապահովագրման միջնորդություն. մաքսային միջնորդների (բրոքերների) ֆինանսական ծառայություններ. ապահովագրություն. բանկային ծառայություններ. անշարժ գույքի գնահատում. բարեգործական միջոցների հավաքագրում. փոխադարձ հիմնադրամների հիմնադրում. կապիտալ ներդրումներ. երաշխավորություն. դրամի փոխանակում. ճամփորդական վճարագրերի թողարկում. ֆինանսական հաշվանցում (բլիթինգ). պահպանում անկիզելի պահարաններում. դրամահավաքների կազմակերպում. փոխառությունների տրամադրում (ֆինանսավորում). հարկային փորձաքննություն. ֆինանսական գնահատումներ (ապահովագրություն, բանկային գործառնություններ, անշարժ գույք). ֆակտորինգ. խնամակալական ծառայություններ. ֆինանսավորում. ֆինանսական կառավարում. փոխատվության տրամադրում գրավի դիմաց. անշարժ գույքի կառավարում. բնակելի ֆոնդի կառավարում. ապահովագրություն հրդեհից. բնակարանների վարձույթ. ֆերմաների և գյուղատնտեսական ձեռնարկությունների վարձույթ. առողջության ապահովագրություն. ապահովագրություն դժբախտ պատահարներից ծովում. հիփոթեքային վարկեր. խնայբանկերի ծառայություններ. ֆինանսական վարձակալություն. բորսայական միջնորդություն. կյանքի ապահովագրություն. բնակարանային բյուրոների ծառայություններ (անշարժ գույք). ֆինանսական վերլուծություն. հնարժեք իրերի գնահատում. արվեստի ստեղծագործությունների գնահատում. վճարագրերի իսկության ստուգում. խորհրդատվություն ֆինանսական հարցերով. խորհրդատվություն ապահովագրության հարցերով. սպասարկում վարկային քարտերով. սպասարկում դեբետ քարտերով. դրամական միջոցների փոխանցում էլեկտրոնային հաշվարկների համակարգով. ֆինանսական տեղեկատվության տրամադրում. ապահովագրության հարցերով տեղեկատվության տրամադրում. թանկարժեք իրերի գնահատում. դրամագիտական իրերի գնահատում. վարձա-

կալական վճարների գանձում. դրոշմանիշների գնահատում. արժեթղթերի թողարկում. արժեքավոր իրերի պահպանություն. բորսայական գնանշումներ. վարկային քարտերի թողարկում. գրասենյակների վարձույթ (անշարժ գույք). կենսաթոշակների վճարման ծառայություններ. ֆինանսական հովանավորություն. բանկային գործառնությունների առցանց իրականացում. առևտրաարդյունաբերական գործունեության լուծարք (ֆինանսական ծառայություններ). վերանորոգման արժեքի ֆինանսական գնահատում. ածխածնային վարկեր իրականացնելու միջնորդություն. անտառի ֆինանսական գնահատում. բրդի ֆինանսական գնահատում. վարկավորում գրավի դիմաց. պահեստային (ապահովագրական) ֆոնդերի ծառայություններ. միջնորդային ծառայություններ. խորհրդատվություն պարտքի հետ կապված հարցերով. շինարարական նախագծերի ֆինանսավորման կազմակերպում. ֆինանսական տեղեկատվության տրամադրում վեբ-կայքերի միջոցով. փոխհատուցման վճարների ֆինանսական կառավարում այլ անձանց համար. հիմնադրամների տեղաբաշխում. միջնորդական գործարքներ կապված արժեթղթերի և պարտատոմսերի հետ. ակումբային քարտեր օգտագործելու միջոցով զեղչերի տրամադրում երրորդ անձանց. պայմանական ազատվածների համար երաշխավորման ծառայություններ. տարբեր մասնագետների համատեղ աշխատանքի համար գրասենյակների վարձույթ. ֆինանսական գնահատում մրցույթների հայտերին արձագանքելու վերաբերյալ. նավթի, գազի և հանքարդյունաբերության ոլորտներին վերաբերող զարգացման ծախսերի ֆինանսական գնահատումներ. ֆինանսական հետազոտություններ. անշարժ գույքի հետ կապված գործառնություններ. կրիպտո-ակտիվների էլեկտրոնային փոխանցում. մտավոր սեփականության ակտիվների ֆինանսական գնահատում. նախահաշվի կազմում ծախսերի գնահատման նպատակներով. քրաուդֆանդինգ. էլեկտրոնային դրամապանակներով վճարման ծառայություններ. կրիպտո-ակտիվների ֆինանսական փոխանակումներ. էլեկտրոնային միջոցների փոխանցում ծածկագրային (բլոկչեյն) տեխնոլոգիայի միջոցով. նվերների վկայականների տրամադրում. մորայլ բանկինգի ծառայություններ:

(210) 20222049

(220) 01.09.2022

(730) Սուիթթեթ Դիվելոպմենթ Լիմիթիդ, HK (540)

MAZOLA

(511)

դաս 29. մյուսլի. սննդային յուղեր և ճարպեր. տապակելու յուղ. ցողացրվող և աերոզոլի տեսքով յուղեր. յուղերից և ճարպերից պատրաստված հացի վրա քսվող մթերքներ. կարագ. մարգարին. բուսական յուղ. հալած կենդանական յուղ. պահածոյացված, սառեցված, չորացրած և ջերմամշակման երթարկված միրգ և բանջարեղեն. հավի մսի փոշի. գետնանուշի կարագ. քսվող մրգային մթերքներ. խառը ընկուզեղեն, բոված և պատրաստված ընկուզեղեն. ընկույզների և չորացրած մրգերի խառնուրդներ. խառը մրգեր. խառը բանջարեղեն. մրգային չիփսեր. կարտոֆիլի չիփսեր. մրգային դոնդոլներ. մրգային կեղև. ալկոհոլի մեջ պահածոյացված մրգեր. մրգային պտղամիս. մրգային աղցաններ. մրգի հիմքով խորտիկներ. կոմպոտներ. լոռամրգե սոուս (կոմպոտ). մրգային սոուս (խյուս). սոուսների պատրաստումներ. արագ պատրաստվող ապուրների պատրաստումներ՝ նախապես պատրաստված խառնուրդների, արգանակի խորանարդիկների և խտանյութերի տեսքով. մրգի և բանջարեղենի էքստրակտներ և բաղադրամասեր՝ մածուկի, խորանարդիկների, փոշու, խառնուրդների, արգանակի, ապուրի, թանձրապուրի տեսքով մթերքի պատրաստման համար. թարմ, չորացրած և ջերմամշակման երթարկված սննդամթերքներ. միս. ձուկ. թռչնամիս և որսամիս. ծովամթերքներ. մսի էքստրակտներ. ապուրներ և արգանակներ. թարնձրապուրներ և եփուկներ. թարնձրապուրների և եփուկների խտանյութեր. խառնուրդներ թարնձրապուրների և եփուկների պատրաստման համար. ապուրներ. խառնուրդներ ապուրների համար. ապուրների խորանարդիկներ. ապուրների համար խավարտներ. ապուրների մածուկներ. ապուրների փոշիներ. չոր խառնուրդներ ապուրների համար. չորացրած պատրաստումներ ապուրների պատրաստման համար. բանջարեղենի էքստ-

րակտներ ապուրների պատրաստման համար. բանջարեղենային ապուրների պատրաստուկներ. խոտերի խառնուրդներ. չորացրած խոտեր. պահածոյացված խոտեր (բացառությամբ համեմունքների). դոնդողներ. ջեմեր. մուրաբաներ և պահածոներ. ձու. կաթ և կաթնամթերք. յոգուրտ. շոկոլադե կարագ. կակաոյի կարագ. կոկոսի կարագ.

դաս 30. մյուսլի. սուրճ. թեյ. կակաո. շաքար. բրինձ. տապիոկա. սագո. սուրճի փոխարինիչներ. ալյուր և հացահատիկային մթերքներ. հացահատիկի ալյուր. ալյուր սննդամթերքի մեջ օգտագործման համար. ալյուրային արտադրանք. եգիպտացորենի ալյուր. կարտոֆիլի ալյուր սննդի համար. սոյայի ալյուր. տապիոկայի ալյուր սննդի համար. ցորենի ալյուր. հաց. կոճապղպեղի հաց. բուլկիներ. քաղցրահամ հաց. քաղցր կաթնահունց խմոր հրուշակեղենի համար. նուշով թխվածքաբլիթներ. հրուշակեղեն և քաղցրավենիք. նուշի հիմքով հրուշակեղեն. հրուշակեղեն տոնածառերի զարդարման համար. սառեցված յոգուրտ (սննդային սառույց). դոնդողանման հրուշակեղեն. մատուտիկային քաղցրավենիք. պաստեղիկներ (հրուշակեղեն). անանուխ հրուշակեղենի համար. մրգային համով կլոր կոնֆետներ. գետնանուշի հիմքով հրուշակեղեն. մատուտիկային ձողիկներ (հրուշակեղեն). քաղցրավենիք. շաքարապատ քաղցրավենիք. պոմադներ (հրուշակեղեն). հրուշակային սալիկներ. դոնդողի պարունակությամբ հրուշակեղեն. մոլոշ (հրուշակեղեն). հաբերի տեսքով հրուշակեղեն. տրյուֆելներ (հրուշակեղեն). սննդային սառույց. մեղր. մաթ. խմորիչներ. հացաթխման փոշիներ. խառնուրդներ թխման համար. սոդա թխելու համար (սոդայի երկկարբոնատ թխման համար). աղ. մանանեխ. քացախ. համեմունքներ. սառույց. աղցանի սոուսներ. համեմունքներ ուտեստների համար. մայոնեզ. ամոքանք. հացահատիկներ. հացահատիկ նախաճաշի համար. բրնձի շիլա նախաճաշի համար. հացահատիկների հիմքով թեթև խորտիկներ. չիփսեր (հացահատիկային արտադրանք). հացահատիկների հիմքով ուտեստներ. հացահատիկի փոշի. հացահատիկային պատրաստուկներ՝ որպես մթերք մարդկանց օգտագործման համար. հացահատիկից պատրաստված խոթխոթան ուտելիք. եգիպտացորենից ուտեստներ. համեմունքներ. եգիպտացորենի

նի օսլա. սոուսներ. չիլի սոուսներ. բարկահամ սոուսներ. արագ պատրաստվող լապշա. սոուսներ խորովածի համար. պահածոյացված սոուսներ. խոհարարական սոուսներ. սոուսների խառնուրդներ. համեմունքային խառնուրդներ. պահածոներ. պահածոյացված բանջարանոցային խոտեր (ամոքանք). օղաբլիթներ. բիսկվիտներ. քաղցր խմորից հրուշակեղեն և քաղցրավենիք՝ առավելապես միջուկով. տորթերի, կեքսերի, հրուշակների համար խառնուրդներ. տորթերի, կեքսերի, հրուշակների համար մածուկներ. տորթերի, կեքսերի, հրուշակների համար փոշիներ. կոնֆետներ. կոնֆետներից պատրաստված զարդարանքներ տորթերի համար. ծամոն. շոկոլադ. շոկոլադային ըմպելիքներ. շոկոլադակաթնային ըմպելիքներ. շոկոլադային քաղցրավենիք և հրուշակեղեն. շոկոլադային քսվող մթերք. շոկոլադի համով քսվող մթերք. կակաոյի ըմպելիքներ. կոնաձև հացիկներ պաղպաղակի համար. չորաբլիթներ. հացահատիկային խորտիկներ. կրեկերներ. շոկոլադապատ կրեկերներ. բրնձից կրեկերներ. պատրաստի մթերքով սենդվիչներ. սենդվիչների համար լցոններ. բուրավետացված, քաղցրացրած ժելատինային աղանդերներ. սառեցված քաղցրավենիքներ. սառեցված ուտեստներ՝ հիմնականում պատրաստված մակարոնեղենից կամ բրնձից. սառեցված յոգուրտ. պաղպաղակ. սառեցված քաղցր աղանդեր. մատուտիկի կոնֆետներ. կաթնահունց բլիթներ. լապշա. վարսակի ալյուր. վարսակից մթերքներ. վարսակի փաթիլներ. վարսակի շիլա. նրբաբլիթներ. նրբաբլիթների համար խառնուրդներ. մակարոնեղեն. ալյուրային հրուշակեղեն. օշարակներ. կարկանդակներ. պիցա. եգիպտացորենի բուլված հատիկներ (ադիբուդի). կրենդելներ. պուդինգներ. ռուլետներ. մրգային պաղպաղակ. տորտիլներ (եգիպտացորենի բլիթներ). վաֆլիներ. լցոնով կարկանդակներ. հալվա, հացաբուլկեղեն, բարակ թխվածքաբլիթներ. սառեցված հացաբուլկեղեն. սառեցված խմոր. քաղցր խմորից սառեցված հրուշակեղեն և քաղցրավենիք. սառեցված վաֆլիներ. աղանդերներ. խառնուրդներ աղանդերների համար. աղանդերը զարդարելու մթերքներ. մթերային խառնուրդներ աղանդերի պատրաստման համար:

(210) 20222050
(220) 01.09.2022

(730) Ապարսո (Ֆուջիան) Սպորթսուեյր Բո.,
Լթդ., CN
(540)

aparsso

(511)

դաս 18. թիկնապայուսակներ. ուղեպայուսակներ. պայուսակներ. սպորտային պայուսակներ. բանալիների պատյաններ. ճամփորդական սնդուկներ (ուղեբեռի). չմշակված կամ մասնակի մշակված կաշի. հովանոցներ. դրամապանակներ. կաշեփոկիկներ. կահույքի կաշվե պաստառներ.

դաս 25. հագուստ. նորածնի օժիտ (հագուստ). մարմնամարզական կոշիկներ. կոշիկներ. բոլորազլխարկներ. տրիկոտաժեղեն. ձեռնոցներ (հագուստ). շարժ, կաշնե. գոտիներ (հագուստ). զգեստներ:

(210) 20222051
(220) 01.09.2022

(730) Ապարսո (Ֆուջիան) Սպորթսուեյր Բո.,
Լթդ., CN
(540)



(511)

դաս 18. թիկնապայուսակներ. ուղեպայուսակներ. պայուսակներ. սպորտային պայուսակներ. բանալիների պատյաններ. ճամփորդական սնդուկներ (ուղեբեռի). չմշակված կամ մասնակի մշակված կաշի. հովանոցներ. դրամապանակներ. կաշեփոկիկներ. կահույքի կաշվե պաստառներ.

դաս 25. հագուստ. նորածնի օժիտ (հագուստ). մարմնամարզական կոշիկներ. կոշիկներ. բոլորազլխարկներ. տրիկոտաժեղեն. ձեռնոցներ (հագուստ). շարժ, կաշնե. գոտիներ (հագուստ). զգեստներ:

(210) 20222052
(220) 01.09.2022

(730) Դը Կոկա-Կոլա Քամփնի, Դելավեր
նահանգ, US
(540)

COKE STUDIO

(511)

դաս 32. գարեջուր. հանքային և գազավորված ջրեր ու այլ ոչ ալկոհոլային ըմպելիքներ. մրգային ըմպելիքներ և մրգահյութեր. օշարակներ և ըմպելիքների պատրաստման այլ բաղադրանյութեր.

դաս 41. կրթություն. ուսումնական գործընթացի ապահովում. զվարճություններ. մարզական և մշակութային միջոցառումների կազմակերպում:

(210) 20222053
(220) 01.09.2022

(730) «Գայլը» ՍՊԸ, Երևան, 0082, Թաիրովի
փ. 48, AM
(540)



(511)

դաս 25. կոշիկեղենի սահելը խոչընդոտող հարմարանքներ. հագուստ ավտոմոբիլիստների համար. կոշիկեղեն. բաղնիքի սանդալներ. բաղնիքի հողաթափներ. գուլպաներ. քրտինք կլանող գուլպաներ. գուլպաների կրկնակրունկներ. բերետներ. բլուզներ. բոաներ (մորթե վզպատներ՝ գործետներ). կեպիներ՝ որպես գլխարկներ. տրիկոտաժեղեն. երկարաճիտ կոշիկներ. կիսակոշիկներ. կոշկածայրեր. քրտնակալներ. տաբատակալներ. քուղերով կիսակոշիկներ. հագուստի օձիքներ. պարանոցի խողովակաձև շարժեր. լիՖեր. բռնցքամարտիկների վար-

տիքներ. թասակներ (գլխարկ). իրանակալներ (կանացի ներքնազգեստ). ներքնազգեստ. գլխանոցներ (հագուստ). բոլորագլխարկների շրջանակներ (հենք). հովարներ գլխարկների համար. գոտիներ (հագուստ). շալեր. խալաթներ. սվիտերներ, պուլովերներ. շուրջառներ (եկեղեցական զգեստ). կիսագուլպաներ. կապեր կիսագուլպաների համար. կախակապեր. կապեր գուլպաների համար. կոշիկների ճտքեր. միջատակեր. վերնաշապիկներ. վերնաշապիկի կրծքակալներ. կարճ թևերով վերնաշապիկներ. հագուստ. բոլորագլխարկներ. կոշկեղենի մետաղե եզրակներ. մորթիներ (հագուստ). հանովի օձիքներ. զուգագուլպաներ. կոմբինեզոններ ջրային դահուկների համար. կոմբինեզոններ (հագուստ). քրտինք ներծծող ներքնազգեստ. առանց քուղերի սեղմիրաններ (գրացիաներ). կոստյումներ. պատրաստի հագուստ. մանկական վարտիքներ (ներքնազգեստ). ականջակալներ (հագուստ). փողկապներ. կոշկերեսներ. սոնապաններ. բրիջիներ. տաբատներ. հագուստ հեծանվորդների համար. վերնազգեստ. ձեռնոցներ (հագուստ). պատրաստի աստառներ (հագուստի տարրեր). շարՖ, կաշնե. գոտի-շարՖեր, ծիսակարգային շարՖեր. տրիկոտաժե հագուստ. ներդիրներ վերնաշապիկների համար. քաթանե կոշիկներ (պարանից պատրաստված ներբանով). մորթե թիկնոցներ. ֆուտբոլի կոշիկներ. ցիլինդրներ. գաբարդիններ (հագուստ). սեղմիրաններ (ներքնազգեստ). գոտիներ (ներքնազգեստ). կրկնակոշիկներ. բաճկոնակներ. փողքաժապավեններ. գլխաշոր, որը ծածկում է պարանոցը և ուսերը. մարմնամարզական կոշկեղեն. մանտո. անջրանցիկ հագուստ. զանգապաններ (տաք գուլպաներ). ջերսի (հագուստ). շրջազգեստներ. նորածնի օձիտ (հագուստ). շքազգեստներ (սպասավորների). սպորտային տրիկոտաժեղեն. բազկապատներ. գոգնոցներ (հագուստ). մուֆտաներ (հագուստ). ուրար (եկեղեցական հագուստ). առանց մատների ձեռնոցներ. խույրեր (եկեղեցական գլխարկ). տնային կոշիկներ. կնգուղով վերարկու (թիկնոցներ). մուշտակներ. լողափի զգեստներ. լողափի կոշիկներ. գրպաններ հագուստի համար. պիժամաներ. զգեստներ. սաբոներ (կոշիկ). սանդալներ. կիսավարտիքներ. կրծկալներ. վերարկուներ. կրունկներ կոշկեղենի համար. պատմուճաններ (պարեգոտներ). ռանտեր կոշ-

կեղենի համար. համազգեստ. բրոյա բաճկոններ (հագուստ). բաճկոններ (հագուստ). թղթե հագուստ. քողեր (հագուստ). լողագլխարկներ. լողավարտիքներ. լողազգեստներ. բաղնիքի խալաթներ. մանկական կրծկալներ, բացառությամբ թղթից պատրաստվածների. կոշկեղենի ներբաններ. կոշիկներ. կրունկներ. սպորտային կոշիկներ. ոչ էլեկտրական ոտնամուշտակներ. սեպեր ֆուտբոլի կոշիկներ համար. սպորտային բութեր. գլխակապեր (հագուստ). գլխանոցով բաճկոն. տակի շրջազգեստներ. դահուկների կիսակոշիկներ. կանացի ներքնաշապիկներ (կոմբինացիա). բողի (կանացի ներքնազգեստ). բանդանաներ (պարանոցի թաշկինակներ). հագուստ մարմնամարզության համար. հագուստ արհեստական կաշվից. կաշվե հագուստ. թիկնոցներ. դիմակահանդեսի կոստյումներ. սարիներ. մարզաշապիկներ. չալմաներ. ժապավենակապ փողկապներ. ջրցողի գլխարկներ. ձկնորսական բաճկոններ. գոտի-քսակներ (հագուստ). կրծքի գրպանի թաշկինակներ. թղթե գդակներ (հագուստ). դիմակներ քնելու համար. կիսատաբատաձև շրջազգեստներ. պոնչոներ. սարոնգներ. դահուկորդների ձեռնոցներ. լեգինսներ (շալվար). սարաֆաններ. հովարներ՝ որպես գլխարկներ. կիսավարտիքներ (ներքնազգեստ). սպորտային մայկաներ. կաճյակներ (թաղիքե երկարաճիտ կոշիկներ). ժամաշապիկներ. մինչև կոճերը հասնող կոշիկներ. քրտինք ներծծող կիսագուլպաներ. վարսավիրական թիկնոց. կարատեի համազգեստ. ծյուրոյի համազգեստ. մարմնամարզական կիպ նստող զգեստ. կիմոն. թևքերով մանկական կրծկալներ, բացառությամբ թղթից պատրաստվածների. նիհարեցնող նյութեր պարունակող հագուստ. ասեղնագործ հագուստ. կոշիկի կրունկի պաշտպանիչ հարմարանքներ. գլխարկներ. թաթմաններ. լատեքսային հագուստ. պաշտպանիչ մարզաշապիկներ (ռաշգարդներ). ԼԱԴՆՈՎ հագուստ. գլխաշորեր. կպչուն կրծկալներ. կարճ սոնապաններ. տաք ձեռնոցներ սենսորային էկրանով սարքերի համար. դիմակներ (հագուստ) ոչ բժշկական կամ ոչ հիգիենիկ նպատակներով. հեծանվային ձեռնոցներ. վարորդական ձեռնոցներ. թվային տվիչներ ներառող սպորտային հագուստ.

դաս 35. հայտի 25-րդ դասում նշված բոլոր ապրանքների վաճառք, այդ թվում առցանց:

(210) 20222054

(220) 01.09.2022

(730) Սիրուն Իսոկեն Մինաս, Երևան, Մամիկոնյանց 51, բն. 17, AM (540)



(511)

դաս 3. սոսինձներ դնովի մազերի ամրացման համար. հղկաքարեր. պատրաստուկներ գործիքներ սրելու համար. քարեր սափրվելու համար (կապող միջոցներ). նշի յուղ. նշի օճառ. համպար (պարֆյումերիա). փայլեցնող օսլա լվացքի համար. օսլա լվացքի համար. կարմիր կրոկուս ողորկման համար. օճառներ. գործվածքների երանգները վերականգնող օճառներ. լեղակ լվացքի սպիտակեղենի համար. էսենցիա (բնահյութ) բադիանից. կոսմետիկական պատրաստուկներ լոգանքի համար. օճառներ սափրվելու համար. շրթներկ. բամբակե տամպոններ կոսմետիկական նպատակների համար. կոսմետիկական դիմակներ. բերզամոտի յուղ. կավիճ սպիտակեցման համար. մաշկը սպիտակեցնող կոսմետիկական կրեմներ. պատրաստուկներ կաշվի զունաթափման համար. աղեր սպիտակեցման համար. սոդա սպիտակեցման համար. լվացքի սպիտակեցնող միջոցներ. սպիտակեղենին փայլ հաղորդելու միջոցներ. բուրավետ փայտանյութ. պատրաստուկներ բերանի խոռոչի ողորման համար, բացառությամբ բժշկական նպատակներով օգտագործվողների. լաքեր եղունգների համար. միջոցներ գրիմ անելու համար. լոսյոններ մազերի համար. մետաղների կարբիդներ (հղկանյութեր). սիլիցիումի կարբիդ (հղկանյութեր). եթե-

րային յուղեր մայրու ծառից. հրաբխային մոխիր մաքրման համար. կոշիկի քսուքներ. միջոցներ մազերը ներկելու համար. պատրաստուկներ մազերը գանգրացնելու համար. արհեստական թարթիչներ. կոսմետիկական միջոցներ թարթիչների համար. պատրաստուկներ ողորկման համար. կոշիկների մոմ. քսուքներ կահույքի և հատակների փայլեցման համար. փայլ տվող պատրաստուկներ (ողորկման համար). կոշիկի մոմեր. կոշիկի կուպր. մոմ բեղերի համար. մոմ մանրահատակի համար. ողորկելու մոմեր. դերձակի մոմ. եթերային յուղեր կիտրոնից. անուշաբույր ջուր (օդեկոլոն). ներկանյութեր զուգարանի ջրի համար. պահպանող բաղադրություններ կաշվի համար (փայլեցնող). կորունդ (հղկանյութ). կոսմետիկական միջոցներ կենդանիների համար. կոսմետիկական հավաքածուներ. կոսմետիկական միջոցներ. բամբակ կոսմետիկական նպատակների համար. մաքրող կավիճ. բծերը հանելու միջոցներ. կոսմետիկական մատիտներ. քսուքներ ողորկման համար. կոսմետիկական կրեմներ. լվացքի սոդա մաքրելու համար. մածուկներ ածելիներ սրելու փոկերի համար. մոմեր, կրեմներ կաշվի համար. լվացող միջոցներ, բացառությամբ արդյունաբերական և բժշկական նպատակների համար օգտագործվողների. լուծույթներ մաքրելու համար. ճարպազերծող միջոցներ, բացառությամբ արդյունաբերական նպատակների համար օգտագործվողների. պատրաստուկներ դիմահարդարանքը հեռացնելու համար. ատամնափոշիներ. կենցաղային հակադիրտեր. ալմաստի փոշի (հղկանյութ). կենցաղային հակաստատիկներ. զմռնիտի թուղթ. պատրաստուկներ լաքը հեռացնելու համար. զմռնիտի կտորներ. պատրաստուկներ զունազերծման համար. պատրաստուկներ արծնուկը հեռացնելու համար. ժավելաջուր. նարդոսի ջուր. բուրավետ ջուր. հարդարանքի ջուր. օճառածառի կեղև լվացքի համար. զմռնիտ. խունկ. դեպիլյատորներ. մազահեռացնող մոմ. պատրաստուկներ լվացքը թրջելու համար. եթերային էսենցիաներ (բնահյութեր). եթերային յուղեր. ծաղիկների մզվածքներ (պարֆյումերիա). գրիմ. պատրաստուկներ մաքրելու համար. բաղադրություններ հոտավետ նյութերով ծխեցման համար (պարֆյումերիա). բուրավետիչներ ամոքահունց խմորից պատրաստվող հրուշակեղենի համար (եթերային յուղեր). գաուլտերյան յուղ. կոսմետիկական վազելին. գերանիոլ. ճարպեր կոսմետիկական նպա-

տակների համար. ջրածնի պերօքսիդ կոսմետիկական նպատակների համար. հելիոտրոպին. կոսմետիկական յուղեր. հասմիկի յուղ. նարդոսի յուղ. յուղեր, որոնք ծառայում են որպես մաքրող միջոցներ. յուղեր պարֆյումերիայի և բուրավետ միջոցների համար. վարդի յուղ. հարդարանքի յուղեր. իոնոն (պարֆյումերիա). լոսյոններ կոսմետիկական նպատակների համար. հարդարանքի կաթ. լվացքի միջոցներ. արդուզարդի միջոցներ. դիմապակիները մաքրելու հեղուկներ. պատրաստուկներ գործվածքները կոկելու (օսլայելու) համար. անանուխի էսենցիա (եթերայուղ). դաղձ օժանելիքի արտադրության համար. կոսմետիկական միջոցներ հոնքերի համար. մուշկ. չեզոքացնող միջոցներ մշտագանգրացման համար. շամպուններ. օժանելիք. արհեստական եղունգներ. պատրաստուկներ եղունգների խնամքի համար. պատրաստուկներ պատի պաստառները մաքրելու համար. ողորկման թուղթ. ապակե հղկաթուղթ. պարֆյումերիային արտադրանք. կոսմետիկական միջոցներ մաշկը խնամելու համար. օճառներ ոտքերի քրտնելու դեմ. հղկաքարեր ողորկման համար. պեմզա (չեչաքար). շրթերկեր կոսմետիկական նպատակների համար. դիմափոշի. պատրաստուկներ սափրվելու համար. հոտազերծող օճառներ. հոտավետ (բուրավետ) նյութեր սպիտակեղենի բուրավետացման համար. սաֆրոլ. հատով օճառներ հարդարանքի համար. սոդայի մոխրաջուր. մատիտներ հոնքերի համար. հարդարանքի (արդուզարդի) տալկ. կոսմետիկական ներկանյութեր. բևեկնայուղ ճարպազերծման համար. տերպենթինի յուղ ճարպազերծման համար. տերպեններ (եթերային յուղեր). հղկապաստառ. զմռնիտային պաստառ ապակե հղկանյութով. արդուզարդի միջոցներ քրտնելու դեմ (արդուզարդի պարագաներ). օճառներ քրտնելու դեմ. կիզելգուր ողորկման համար. հղկանյութեր. հղկաթուղթ. անուշադրի սպիրտ (լվացող, մաքրող միջոց). պլումինային շիբեր (հականեխիչներ). նշի կաթ կոսմետիկական նպատակների համար. պատրաստուկներ ժանգը հեռացնելու համար. կոսմետիկական միջոցներ արևայրուքի համար. բուրավետիչներ (եթերային յուղեր). բուրավետիչներ ըմպելիքների համար (եթերային յուղեր). կենցաղային քիմիական գունաբացող նյութեր սպիտակեղենի համար. աղեր վան-

նաների համար, բացառությամբ բժշկական նպատակներով օգտագործվողների. ներկանյութեր մորուքի և բեղերի համար. կոսմետիկական պատրաստուկներ նիհարելու համար. սոսինձներ արհեստական թարթիչների ամրացման համար. պատրաստուկներ ներկերը հեռացնելու համար. հոտազերծիչներ մարդու կամ կենդանիների համար. դեկորատիվ փոխատիպ նկարներ կոսմետիկական նպատակների համար. կապակցող միջոցներ կոսմետիկական նպատակների համար. գունազրկող միջոցներ կոսմետիկական նպատակների համար. պատրաստուկներ լվանալիս սպիտակեղենը փափկացնելու համար. պատրաստուկներ ատամների պրոթեզները մաքրելու համար. պատրաստուկներ ջրհորդանները մաքրելու համար. շամպուններ ընտանի կենդանիների համար (ոչ բուժական խնամքի միջոցներ). կոսմետիկական լոսյոններով տոգորված անձեռոցիկներ. պատրաստուկներ ատամների պրոթեզների ողորկման համար. կաչուն նյութեր կոսմետիկական միջոցների համար. սափրվելուց հետո օգտագործվող լոսյոններ. լաքեր մազերի համար. թարթիչների տուշ՝ ներկ. հոտավետ խառնուրդներ ծաղիկներից և խոտերից. անբոզոլներ բերանի խոռոչի թարմացման համար. պատրաստուկներ չոր մաքրման համար. պատրաստուկներ մանրատախտակի վրայից մոմը հեռացնելու համար (մաքրող միջոցներ). սահումը կանխող մոմ հատակի համար. հեղուկներ հատակի համար, որոնք կանխում են սահելը. սեղմված օդով բալոններ մաքրման և փոշու հեռացման համար. ժել ատամների սպիտակեցման համար. լվացող միջոցներով տոգորված ջնջոցներ մաքրելու համար. պատրաստուկներ բույսերի տերևներին փայլ հաղորդելու համար. խնկածողիկներ. խոնավակլանիչ նյութեր սպասք լվացող մեքենաների համար. օդի բուրավետիչներ. շերտիկներ շնչառությունը թարմացնելու համար. հոտազերծիչներ ընտանի կենդանիների համար. մաքրող միջոցներ անձնական հիգիենայի համար, ախտահանիչներ կամ հոտազերծիչներ. պատրաստուկներ հալվե վերայով կոսմետիկական նպատակների համար. ժելեր մերսման համար, բացառությամբ բժշկական նպատակներով օգտագործվողների. փայլ շրթունքների համար. բալզամներ, բացառությամբ բժշկական նպատակներով օգտա-

գործվողների. չոր շամպուններ. կաչուն պիտակներ եղունգների համար. արևապաշտպան պատրաստուկներ. եթերային յուղեր ցիտրոնից. հինա (կոսմետիկական ներկանյութ). գուտալին (կոշիկի քսուք). տուփեր շրթների համար. պատրաստուկներ լոզանքի համար, ոչ բժշկական նպատակների համար. մազերի լավորակիչներ. պատրաստուկներ մազերն ուղղելու համար. դիմահարդարումը հեռացնող պատրաստուկներով տոգորված անձեռոցիկներ. կոլագեններ (սոսնձանյութ) կոսմետիկական նպատակների համար. սպիտակեցնող շերտիկներ ատամների համար. սննդային բուրավետիչներ (եթերային յուղեր). բուսական կոսմետիկական պատրաստուկներ. ոչ բուժական մաքրող միջոցներ անձնական հիգիենայի համար. բույսերի մզվածքներ կոսմետիկական նպատակների համար. եղունգների լաքահանիչներ. մոմ հատակի համար. շամպուններ կենդանիների համար (ոչ բժշկական խնամքի միջոցներ). պատրաստուկներ աչքերը լվանալու համար, ոչ բժշկական նպատակների համար. հեշտոցային լուծոյթներ անձնական հիգիենայի կամ հոտազերծման համար. կենցաղային քիմիական պատրաստուկներ մաքրելու համար. բույր տարածող հոտավետ եղեգներ. սպիտակեցնող (գունազրկող) միջոցներ կենցաղային նպատակների համար. մերսման մոմեր կոսմետիկական նպատակների համար. կոսմետիկական միջոցներ երեխաների համար. շնչառություները թարմացնող պատրաստուկներ անձնական հիգիենայի համար. մաքրող միջոցներով տոգորված մանկական սրբիչներ. բասմա (կոսմետիկական ներկանյութ). աչքի ժելային վիրակապեր կոսմետիկական նպատակների համար. փայլիլուքներ եղունգների համար. միցելյար ջուր. մարմնի ներկեր կոսմետիկական նպատակների համար. մարմնի հեղուկ լատեքսային ներկեր կոսմետիկական նպատակների համար. ատամնամածուկ. դիմահարդարումը հեռացնող պատրաստուկներով տոգորված բամբակ. լվացքի անձեռոցիկներ գունաթափումը կանխելու համար. չորացնող հակաստատիկ անձեռոցիկներ. փայլեր մարմնի համար. կրկնակի կոպի ժապավեններ. սառեցնող հեղուկացիրներ կոսմետիկական նպատակների համար. մեկանգամյա օգտագործման գոլորշիով տաքացվող դիմակներ, ոչ բժշկական նպատակների համար. մաքրող հաբեր սուրճի մեքենաների համար. վիրակապեր եղունգների վերականգնման համար. հալվող մոմից արտադրանք (անուշահոտ պատրաստուկներ). կոսմետիկական դրոշմներ, լցված. եթերային յուղեր արոմաթերապիայի համար. լոզանքի թեյ կոսմետիկական նպատակների համար. թերթավոր դիմակներ կոսմետիկական նպատակների համար. տոնիկներ կոսմետիկական նպատակների համար. եթերային յուղերի վրա հիմնված քսուքներ արոմաթերապիայի համար.

դաս 5. ատամնաբուժական հղկանյութեր. ակոնիտին. սոսինձ ատամի պրոթեզների համար. պատրաստուկներ օդը մաքրելու համար. սպիտակուցային սննդամթերք բժշկական նպատակների համար. սպիտակուցային պատրաստուկներ բժշկական նպատակների համար. բժշկական սպիրտ. ալդեհիդներ դեղագործական նպատակների համար. ազնիվ մետաղների համահալվածքներ ատամնաբուժական նպատակների համար. ատամնաբուժական ամալգամներ (սնդկազոդք). օսլա դիետիկ կամ դեղագործական նպատակների համար. անզգայացնող միջոցներ. սամիթի յուղ բժշկական նպատակների համար. կաչուն սպեղանիներ. արջընկույզի կեղև (տոնուսը բարձրացնող միջոց) բժշկական նպատակների համար. պատրաստուկներ վնասատու կենդանիներին ոչնչացնելու համար. հակասաթմատիկ թեյերի փունջ. ցրտահարությունից պաշտպանող քսուքներ դեղագործական նպատակների համար. պատրաստուկներ թուփքը բուժելու համար. պատրաստուկներ տնային սնկերը ոչնչացնելու համար. ցեցից պաշտպանող պատրաստուկներ. միջոցներ մակաբույծների դեմ. հականեխիչներ. հականեխիչ բամբակ. հակադիուրետիկ պատրաստուկներ. գորտնուկներ բուժող մատիտներ. ապանեխված բամբակ. կաչուն թուղթ ճանճերի դեմ. սնուցիչ միջավայրեր մանրէների կուլտուրաների համար. մանրէաբանական պատրաստուկներ բժշկական և անասնաբուժական նպատակների համար. մանրէական թույներ. մանրէական պատրաստուկներ բժշկական և անասնաբուժական նպատակների համար. հակակոշտուկային օղակներ ոտքերի համար. լոզանքների պատրաստուկներ բժշկական նպատակների համար. աղեր հանքային ջրերով լոզանքի համար. թթվածնային վաննաներ. ծո-

վի ջուր բուժիչ լոգանքների համար. բուժիչ պատրաստուկներ լոգանքի համար. բալասանային պատրաստուկներ բժշկական նպատակների համար. վիրակապային կալանդներ (բանդաժներ). բալզամներ (բալասաններ) բժշկական նպատակների համար. լվացող միջոցներ անասունների համար (միջատասպաններ). բիոցիդներ. բիսմութի պատրաստուկներ դեղագործական նպատակների համար. կապարի թրջոցներ. միջատասպան միջոցներ. փայտածուխ դեղագործական նպատակների համար. դեղորայքային կոնֆետներ. բուժիչ ցեխեր. ցեխեր լոգանքների համար. պատրաստուկներ այրվածքները մշակելու համար. կաշու (ակացիայի, արմավենու էքստրակտ) դեղագործական նպատակների համար. պատրաստուկներ ոսկրակոշտուկները բուժելու համար. կալոմել (ֆունգիցիդ). փոշի ճանճասպեղանուց. ռետին ատամնաբուժական նպատակների համար. օշարակներ դեղագործական նպատակների համար. դեղապատիճներ. դեղագործական պատրաստուկներ. վիրակապեր տաք կոմպրեսների համար. բամբակյա կտորներ բժշկական (բուժական) նպատակների համար. ծվատուք բժշկական նպատակների համար. կրային պատրաստուկներ դեղագործական նպատակների համար. լվացող միջոցներ շների համար (միջատասպաններ). ռեպելենտներ շների համար. քիմիա-դեղագործական պատրաստուկներ. քլորալի ջրային լուծույթ դեղագործական նպատակների համար. քլորաֆորմ. ծխախոտ չպարունակող սիգարետներ բժշկական նպատակների համար. ատամի ցեմենտներ. ցեմենտ կենդանիների սմբակների համար. կաղապարամուր ատամնաբուժական նպատակների համար. մոմեր ծխահարման համար. կոկահին բժշկական նպատակների համար. հակամակաբուժային վզակապեր կենդանիների համար. աչքի թրջոցներ. վիրակապեր կոմպրեսների համար. վիտամինային պատրաստուկներ. քիմիական հաղորդիչներ էլեկտրակարգիչոգրաֆիական էլեկտրոդների համար. կենդուրանգի կեղև բժշկական նպատակների համար. դեղեր փորկապության դեմ. լուծույթներ հպաստանյակների համար. քիմիական հակաբեղմնավորիչ միջոցներ. ռադիոլոգիական ցայտունակ նյութեր բժշկական (բուժական) նպատակների համար. պատրաստուկներ կոշտուկները հեռացնելու համար. բամբակ

բժշկական նպատակների համար. դեղագործական պատրաստուկներ արևայրուքը բուժելու համար. կաուստիկ մատիտներ. ցրտահարման ժամանակ օգտագործվող պատրաստուկներ. արյուն կանգնեցնող մատիտներ. կրոտոնի կեղև. կուրարե (ուժեղ թույն). պատվաստանյութեր. լվացող միջոցներ բժշկական նպատակների համար. եփուկներ դեղագործական նպատակների համար. նյութեր ատամնալցման համար. նյութեր ատամների ձեփապատճենների համար. լաքեր ատամների համար. մածիկներ (մաստիկա) ատամների համար. բժշկական վիրակապման նյութեր. ճենապակի ատամի պրոթեզների համար. պատրաստուկներ ատամների դուրս գալը հեշտացնելու համար. արյունը մաքրող միջոցներ. ախտահանիչ միջոցներ հիգիենիկ նպատակների համար. հոտազերծիչներ, բացառությամբ մարդկանց կամ կենդանիների համար նախատեսվածների. պատրաստուկներ մկներին ոչնչացնելու համար. հաց շաքարախտով հիվանդների համար. մարսողությանը նպաստող դեղագործական միջոցներ. դիգիտալին. ցավազրկողներ. դեղամիջոցներ. լրացված ճամփորդական դեղատուփեր. մազնեզիադ դեղագործական նպատակների համար. պատրինջի ջուր դեղագործական նպատակների համար. հանքային ջրեր բժշկական նպատակների համար. հանքային ջրերի կազմի մեջ մտնող աղեր. ստորերկրյա տաք ջրեր. ծառերի կեղևներ դեղագործական նպատակների համար. էլիքսիրներ (դեղագործական պատրաստուկներ). լուծիչներ կաշուն սպեղանիները հեռացնելու համար. հակասպորային պատրաստուկներ. վիրախճուճներ, տամպոններ վերքերը բուժելու համար. աղեր բժշկական նպատակների համար. բարդ եթերներ դեղագործական նպատակների համար. պարզ եթերներ դեղագործական նպատակների համար. վիրաբուժական վիրակապման նյութեր. էվկալիպտի (նիվենու) թուրմ դեղագործական նպատակների համար. էվկալիպտ (նիվենի) դեղագործական նպատակների համար. լուծողականներ (մաքրող միջոցներ). ալյուր դեղագործական նպատակների համար. կաթնային չոր խառնուրդներ մանկական սննդի համար. ջերմնիջեցնող միջոցներ. սամիթ բժշկական նպատակների համար. դեղաթուրմեր. բուժիչ թեյեր. ձկան յուղ. ֆունգիցիդներ.

նյարդերը ամրապնդող միջոցներ. գվայակոլ դեղագործական նպատակների համար. որդաթափ միջոցներ. թանգիֆ վիրակապերի համար. լուծողական միջոցներ. դոնդողանյութ (ժելատին) բժշկական նպատակների համար. բոգ (օծադեղ) դեղագործական նպատակների համար. մանրէասպաններ. գլիցերաֆոսֆատներ. ռետին բժշկական նպատակների համար. կտավատի սերմ դեղագործական նպատակների համար. քսուքներ բժշկական նպատակների համար. քսուքներ անասնաբուժական նպատակների համար. կթելու ժամանակ օգտագործվող քսուք. քիմիական պատրաստուկներ հղիության ավտորոշման համար. բուժիչ յուղեր. հեմատոգեն. հեմոգլոբին. դեղաբույսեր. հորմոններ բժշկական նպատակների համար. մանանեխի յուղ դեղագործական նպատակների համար. հիդրաստին. հիդրաստինին. խոնավածուծ բամբակ. սերմնահեղուկ արհեստական բեղմնավորման համար. ռեպելենտներ միջատների դեմ. յոդի թուրմ. պեպտոններ դեղագործական նպատակների համար. յոդաֆորմ. իռլանդական մամուռ բժշկական նպատակների համար. յալապա (լուծողականներ). ունաբ դեղորայքային. մատուտակ դեղագործական նպատակների համար. ծխախոտի մզվածքներ (միջատասպաններ). կաթնային ֆերմենտներ դեղագործական նպատակների համար. ածիկակաթից ըմպելիքներ բժշկական նպատակների համար. վլացոլ միջոցներ կենդանիների համար (միջատասպաններ). ալյուր կտավատի սերմից դեղագործական նպատակների համար. լոսյոններ դեղագործական նպատակների համար. կաթնաշաքար (լակտոզ) դեղագործական նպատակների համար. պատրաստուկներ միջատների թրթուրները ոչնչացնելու համար. խմորիչներ դեղագործական նպատակների համար. պատրաստուկներ ցամաքային կակղամորթներին ոչնչացնելու համար. քսուքներ. լուպուլին դեղագործական նպատակների համար. ծամոն բժշկական նպատակների համար. մանգրենու կեղև դեղագործական նպատակների համար. կանացի հիգիենիկ կիսավարտիքներ. անանուխ դեղագործական նպատակների համար. քիմիական պատրաստուկներ միլոյուի դեմ մշակման համար. ածիկ դեղագործական նպատակների համար. պատրաստուկներ միասատու բույսերը ոչնչացնելու համար. ծմբային

ծողիկներ (ախտահանիչ միջոցներ). բժշկական շրթնաքսուքներ. թուրմեր բժշկական նպատակների համար. շիճուկներ. մենթոլ. սնդիկային քսուքներ. սնուցիչ նյութեր միկրոօրգանիզմների համար. միկրոօրգանիզմների մանրէախմբեր բժշկական կամ անասնաբուժական նպատակների համար. պաստեղներ դեղագործական նպատակների համար. թույն առնետների համար. կաչուն ճանճորսներ. պատրաստուկներ ճանճերին ոչնչացնելու համար. մանանեխ դեղագործական նպատակների համար. լոսյոններ անասնաբուժական նպատակների համար. միրոբալանի կեղև դեղագործական նպատակների համար. քիմիական պատրաստուկներ մրիկով վարակված հատիկաբույսերը մշակելու համար. թմրադեղեր. հոտոտելի աղեր. քսուքներ դեղագործական նպատակների համար. ափիոնային պատրաստուկներ. ափիոն. օպորդելոկ. պատրաստուկներ օրգանաբուժության համար. ոսկու ամալգամներ (սնդկազոդք) ատամների համար. պեկտիններ դեղագործական նպատակների համար. հիգիենիկ տամպոններ կանանց համար. հիգիենիկ սրբիչներ, միջադիրներ. ֆենոլներ դեղագործական նպատակների համար. թուղթ մանանեխային սպեղանիների համար. միջոցներ մակաբույծներին ոչնչացնելու համար. դեղագործական պատրաստուկներ մաշկի խնամքի համար. խոտաթուրմեր բժշկական նպատակների համար. դեղագործական պատրաստուկներ թեփղ հեռացնելու համար. պեպսիններ (ֆերմենտներ) դեղագործական նպատակների համար. պատիճներ դեղագործական նպատակների համար. առաջին օգնության լրացված դեղատուփեր. ֆոսֆատներ դեղագործական նպատակների համար. քիմիական պատրաստուկներ ֆիլոկսերայի դեմ մշակման համար. միջոցներ ոտքերը քրտնելու դեմ. արյան պլազմա. թույներ. կալիումի աղեր բժշկական նպատակների համար. պիրետրումի փոշի. քվեբրախո (դաբաղային էքստրակտ) բժշկական նպատակների համար. քվասիա (տոնուսը բարձրացնող միջոց) բժշկական նպատակների համար. քինաքինայի (խինինի) կեղև բժշկական նպատակների համար. քինին բժշկական նպատակների համար. քինոլին բժշկական նպատակների համար. ռադիոակտիվ նյութեր բժշկական (բուժական) նպատակների համար.

նադիրում բժշկական նպատակների համար. բուժիչ արմատներ. խավարծիլի արմատներ դեղագործական նպատակների համար. տոնուսը բարձրացնող միջոցներ (դեղային պատրաստուկներ). ազոտաթթվական հիմնային բիսմութ դեղագործական նպատակների համար. սարսապարիլ բժշկական նպատակների համար. արյուն բժշկական նպատակների համար. բժշկական տզրուկներ. ուսի վիրաբուժական վիրակապեր. ցավամոքիչ դեղամիջոցներ. տրանկվիլիզատորներ. հասկաժանգ դեղագործական նպատակների համար. դեղամիջոցներ շիճուկաբուժության համար. մանանեխի սպեղանի. պատրաստուկներ հողը մանրէազերծելու համար. քնաբերներ. նատրիումի աղեր բժշկական նպատակների համար. պատրաստուկներ մանրէազերծման համար. ստրիխնին. արյուն կանգնեցնող (արյունարգել) միջոցներ. շաքար բժշկական նպատակների համար. սուլֆամիդային պատրաստուկներ (դեղորայքային պատրաստուկներ). դեղամոմեր. գինեքար դեղագործական նպատակների համար. բևեկնայուղ դեղագործական նպատակների համար. տերպենթին դեղագործական նպատակների համար. թիմոլ դեղագործական նպատակների համար. միջոցներ քրտնելու դեմ. հատուկ նյութերով տոգորված թուղթ ցեցերի դեմ. անասնաբուժական պատրաստուկներ. քիմիական պատրաստուկներ վարակված խաղողը մշակելու համար. պատրաստուկներ վնասատուներին ոչնչացնելու համար. թարախաքաշ միջոցներ. ացետատներ դեղագործական նպատակների համար. թթուներ դեղագործական նպատակների համար. կաչուն ժապավեններ բժշկական նպատակների համար. ալկալոիդներ բժշկական նպատակների համար. դիետիկ սննդամթերք բժշկական նպատակների համար. մանկական սնունդ. ալյումինի ացետատ դեղագործական նպատակների համար. նշի կաթ դեղագործական նպատակների համար. քսուքներ արևայրուքի դեմ. լոզանքի աղեր բժշկական նպատակների համար. մատուտակի ձողիկներ դեղագործական նպատակների համար. խմելու սոդա դեղագործական նպատակների համար. կենսաբանական պատրաստուկներ բժշկական նպատակների համար. բրոմ դեղագործական նպատակների համար. դիետիկ ըմպելիքներ բժշկական նպատակների համար. քափուրի

յուղ բժշկական նպատակների համար. քափուր բժշկական նպատակների համար. բյուրեղացված սառնաշաքար բժշկական նպատակների համար. կարբոնիլ (հակամակաբուժային միջոց). ալգիցիդներ. լեցիթին բժշկական նպատակների համար. գազեր բժշկական նպատակների համար. ամենօրյա միջադիրներ (հիգիենիկ). մայր մեղվի կաթ դեղագործական նպատակների համար. բժշկական միջոցներ նիհարելու համար. բարդ ցելյուլոզային (թաղանթանյութային) եթերներ դեղագործական նպատակների համար. կաուստիկներ դեղագործական նպատակների համար. պարզ ցելյուլոզային (թաղանթանյութային) եթերներ դեղագործական նպատակների համար. հացահատիկային բույսերի մշակման երկրորդական արգասիքներ դիետիկ կամ բժշկական նպատակների համար. քիմիական պատրաստուկներ դեղագործական նպատակների համար. կոլոդիում դեղագործական նպատակների համար. թթու գինեքար դեղագործական նպատակների համար. կրեոզոտ (փայտի տոգորանյութ) դեղագործական նպատակների համար. ատամնաբուժական դեղամիջոցներ. դեղամիջոցներ մարդու համար. դեղամիջոցներ անասնաբուժական նպատակների համար. ախտորոշման պատրաստուկներ բժշկական նպատակների համար. գլիցերին բժշկական նպատակների համար. միքստուրաներ. ֆերմենտներ դեղագործական նպատակների համար. ծծմբածաղիկ դեղագործական նպատակների համար. ֆորմալդեհիդ (մրջնալդեհիդ) դեղագործական նպատակների համար. ծխելու խոտեր բժշկական նպատակների համար. բժշկական պատրաստուկներ ծխեցման համար. գխտորաթթու դեղագործական նպատակների համար. վազելին բժշկական նպատակների համար. խաղողաշաքար (գլյուկոզ) բժշկական նպատակների համար. դեղնախեժ բժշկական նպատակների համար. գուրյունբալզամ (բալասան) բժշկական նպատակների համար. գայլուկի մզվածքներ դեղագործական նպատակների համար. գերչակի յուղ բժշկական նպատակների համար. ջրածնի պերօքսիդ բժշկական նպատակների համար. յոդ դեղագործական նպատակների համար. յոդիդներ դեղագործական նպատակների համար. ալկալիական մետաղների յոդիդներ դեղագործական

նպատակների համար. իզոտոպներ բժշկական նպատակների համար. դիետիկ նյութեր բժշկական (բուժական) նպատակների համար. խանձարուրներ անմիզապահությամբ տառապողների համար. կենսաբանական պատրաստուկներ անասնաբուժական նպատակների համար. քիմիական պատրաստուկներ բժշկական նպատակների համար. քիմիական պատրաստուկներ անասնաբուժական նպատակների համար. քիմիական ռեակտիվներ բժշկական կամ անասնաբուժական նպատակների համար. պատրաստուկներ հպառուսակների մաքրման համար. դիաստազ (խմորիչ) բժշկական նպատակների համար. սննդային նրբաթելեր. ֆերմենտներ բժշկական նպատակների համար. ֆերմենտներ անասնաբուժական նպատակների համար. ֆերմենտային (խմորիչ) պատրաստուկներ բժշկական նպատակների համար. ֆերմենտային (խմորիչ) պատրաստուկներ անասնաբուժական նպատակների համար հիգիենիկ կիսավարտիքներ անմիզապահությամբ տառապողների համար. չորարարներ բժշկական նպատակների համար. դեղամիջոցներով տոգորված անձեռոցիկներ. միկրոտարրերով պատրաստուկներ մարդկանց և կենդանիների համար. ամինաթթուներ բժշկական նպատակների համար. ամինաթթուներ անասնաբուժական նպատակների համար. բարձիկներ կրծքով կերակրելիս օգտագործելու համար. մայրու կեղև, որն օգտագործվում է որպես ռեպելենտ՝ վանիչ նյութ. ախտահանիչ միջոցներ քիմիական զուգարանների համար. ձկան ալյուր դեղագործական նպատակների համար. հանքային դիետիկ հավելումներ. բերանի խոռոչի ողողման հեղուկներ բժշկական նպատակների համար. սննդային հավելումներ. ոսկրացեմենտ վիրաբուժական և ոսկրաբուժական նպատակների համար. ծխեցման համար ռեպելենտներ միջատների դեմ. ակարիցիդներ (տիզասպաններ). հակաբիոտիկներ. բժշկական նպատակներով օգտագործվող միջոցներ ախորժակը ճնշելու համար. պատրաստուկներ բրոնխները լայնացնելու համար. կոշտուկային բարձիկներ. մոլեսկին (բամբակե գործվածք) բժշկական նպատակների համար. հեշտոցային լուծույթներ բժշկական նպատակների համար. բժշկական պատրաստուկներ մազերն աճեցնելու համար. ստերոիդներ. օժանդակ միջոցներ բժշկական

նպատակների համար. վիրաբուժական հյուսվածքապատվաստներ կենդանի հյուսվածքներից. բժշկական նպատակներով օգտագործվող աչքի վիրակապեր. թթվածին բժշկական նպատակների համար. հոտազերծիչներ հագուստի կամ մանածագործվածքային արտադրանքի համար. օդը թարմացնող հոտազերծիչներ. հեշտոցային լվացման միջոցներ բժշկական նպատակների համար ցողունային բջիջներ բժշկական (բուժական) նպատակների համար. ցողունային բջիջներ անասնաբուժական նպատակների համար. կենսաբանական հյուսվածքների մշակաբույսեր բժշկական նպատակների համար. մշակաբույսեր կենսաբանական հյուսվածքներից անասնաբուժական նպատակների համար. սառեցնող հեղուկացիրներ բժշկական նպատակների համար. քսանյութեր ինտիմ նպատակների համար. պատրաստուկներ հալվե վերայից դեղագործական նպատակների համար. մարգարտե դիմափոշի բժշկական նպատակների համար. պատրաստուկներ սեռական ակտիվությունը պակասեցնելու համար. մանկական խանձարուրներ. մանկական կիսավարտիք-խանձարուրներ. բուժական պատրաստուկներ աչքերը լվանալու համար. հաբեր ախորժակը զսպելու համար. հաբեր նիհարելու համար. արևայրուքի հաբեր. հաբեր-հակաօքսիդանտներ. սննդային հավելումներ կենդանիների համար. սպիտակուցային սննդային հավելումներ. սննդային հավելումներ կտավատի սերմերից. սննդային հավելումներ կտավատի սերմի յուղից. սննդային հավելումներ ցորենի ծիլերից. խմորիչի սննդային հավելումներ. սննդային հավելումներ մայր մեղվի կաթից. ակնամոմ դեղագործական նպատակների համար. սննդային հավելումներ ակնամոմից. սննդային հավելումներ բույսերի ծաղկափոշուց. սննդային հավելումներ ֆերմենտներից. սննդային հավելումներ խաղողաշաքարից (գլյուկոզայից). սննդային հավելումներ լեցիթինից. սննդային հավելումներ ալգինատից. ալգինատներ դեղագործական նպատակների համար. սննդային հավելումներ կազեինից. սննդային հավելումներ պրոտեինից. պրոտեինից սննդային հավելումներ կենդանիների համար. ռեակտիվ թուղթ բժշկական նպատակներով. սպիրտ դեղագործական նպատակների համար. պեստիցիդներ. խանձարուրներ ընտանի կենդանիների համար.

ախտահանիչ միջոցներ. վիրաբուժական սուսինձ. ախտորոշիչ կենսաբանական նշիչներ բժշկական նպատակների համար. պատրաստուկներ կորյակային հիվանդությունները բուժելու համար. բուժական անասնակեր կենդանիների համար. ախտորոշիչ պատրաստուկներ անասնաբուժական նպատակների համար. բամբակյա փայտիկներ բժշկական օգտագործման համար. բամբակյա տամպոններ բժշկական նպատակների համար. մանկական սննդային խառնուրդներ. կաթի փոշի երեխաների համար. հյուսվածքապատվաստներ (կենդանի հյուսվածքներ). կոլագեն բժշկական նպատակների համար. բույսերի մզվածքներ դեղագործական նպատակների համար. դեղագործական ապրանքներ. միկրոօրգանիզմներից պատրաստուկներ բժշկական կամ անասնաբուժական նպատակների համար. ֆիտոթերապևտիկ պատրաստուկներ բժշկական նպատակների համար. բույսերի մզվածքներ բժշկական նպատակների համար. սեռական տոնուսը բարձրացնող ժելեր. իմունախթանիչներ. նուտրիցևտիկ պատրաստուկներ թերապևտիկ կամ բժշկական նպատակներով. բժշկական նպատակներին հարմարեցրած սառեցումով չորացրած սնունդ. բժշկական նպատակներին հարմարեցված համասեռ սնունդ. նախապես լցված ներարկիչներ բժշկական նպատակներով. բժշկական նպատակներին հարմարեցրած սառեցումով չորացրած միս. ռեակտիվ թուղթ անասնաբուժական նպատակներով. կապակցող միջոցներ բժշկական նպատակների համար. բուժիչ ատամնափոշիներ. բուժիչ պատրաստուկներ ոջիլների դեմ (պեդիկուլիցիդներ). ոջիլասպան շամպուններ. միջատասպան շամպուններ կենդանիների համար. անասնաբուժական միջատասպան լվացող միջոցներ. հակամանրէային օճառներ. ձեռքերը լվանալու հակամանրէային միջոցներ. սափրվելուց հետո օգտագործվող բուժական լոսյոններ. բուժիչ շամպուններ. արդուզարդի բուժիչ պատրաստուկներ. մազերի բուժիչ լոսյոններ. բուժիչ չոր շամպուններ. բուժիչ շամպուններ ընտանի կենդանիների համար. ախտահանող օճառներ. բուժիչ օճառներ. մերսման մոմեր թերապևտիկ նպատակների համար. ասախի փոշու հիմքի վրա սննդային հավելումներ. վիտամինային հավելումներով սպեղանալաթեր. սննդային հա-

վելումներ կոսմետիկական ազդեցությամբ. նիկոտինային ծամոն (խեժ) ծխելուց հրաժարվելու համար. նիկոտինային սպեղանալաթ ծխելուց հրաժարվելու համար. դենդրիմերի հիմքով պոլիմերից պատրաստված դեղապատիճներ դեղագործական արտադրանքի համար. քիմիական պատրաստուկներ վարակված հացահատիկային բույսերը մշակելու համար. մաշկային ներարկային լցանյութեր. միջատասպան նյութերով տոգորված ապարանջաններ. բուժիչ ատամնամածուկ. մերսման ժելեր բժշկական նպատակների համար. ցավազրկող ձողեր գլխացավի դեմ. հակաբեղմնավորիչ սպունգներ. միանգամյա օգտագործման լողալու խանձարուներ երեխաների համար. բազմակի օգտագործման լողալու խանձարուներ երեխաների համար. խանձարուներ փոխելու միանգամյա օգտագործման փոռոցներ երեխաների համար. կենդանի հյուսվածքներ պարունակող ոսկրային լցանյութեր. լիցքավորված թթվածնային բալոններ բժշկական նպատակների համար. կանեփ բժշկական նպատակների համար. հոտազերծիչներ զուգարանային արկղերի համար. անուշաբույր հոտազերծիչներ զուգարանի համար. կրծքի կաթի թեստավորման ախտորոշիչ շերտեր բժշկական նպատակների համար. շիճուկի սպիտակուցային սննդային հավելումներ. գարեջրի խմորիչի սննդային հավելումներ. կաննաբիդիոլ բժշկական նպատակների համար. տետրահիդրոկաննաբիդիոլ (THC) բժշկական նպատակների համար. լոգանքի թեյ թերապևտիկ նպատակների համար. մեկանգամյա ներծծող փոռոցներ՝ ընտանի կենդանիների տուփերի երեսապատման համար. հակաբորբոքային միջոցներ. ընտանի կենդանիների մեկանգամյա օգտագործման ուսուցման փոռոցներ.

դաս 42. քիմիական անալիզ. նավթային հանքավայրերի հետազոտություններ շահագործման նպատակով. ճարտարապետական ծառայություններ. հետազոտություններ մանրէաբանության բնագավառում. ծառայություններ քիմիայի բնագավառում. հետազոտություններ քիմիայի բնագավառում. խորհրդատվություն ճարտարապետության հարցերով. հատակագծերի մշակում շինարարության բնագավառում. տեխնոլոգիական հետազոտություններ. նավթահորերի հսկողություն. հետազոտություններ

կոսմետոլոգիայի բնագավառում. ինտերիերի ձևավորում. արդյունաբերական դիզայն. դիզայներների ծառայություններ փաթեթավորման բնագավառում. նյութերի փորձարկումներ. տեխնիկական նախագծերի ուսումնասիրում. երկրաբանական հետազննություն. նավթի հանքավայրերի հետազննություն. ճարտարագիտություն. օդերևութաբանական տեղեկատվություն. հողաչափում. համակարգիչների վարձույթ. համակարգիչների համար ծրագրերի կազմում. նավթի հանքավայրերի հետախուզում. հետազոտություններ ֆիզիկայի բնագավառում. հետազոտություններ մեխանիկայի բնագավառում. մանածագործական արտադրանքի փորձարկումներ. երկրաբանական հետախուզում. հետազոտություններ երկրաբանության բնագավառում. արվեստի ստեղծագործությունների իսկության որոշում. չափաբերում (չափումներ). ծրագրային ապահովման մշակում. ծրագրային ապահովման արդիականացում. խորհրդատվություն համակարգչային տեխնիկայի մշակման և զարգացման ոլորտում. հագուստի մոդելավորում. գեղարվեստական դիզայն. որակի հսկողություն. ծրագրային ապահովման վարձույթ. նոր արտադրատեսակների հետազոտություն և մշակում երրորդ անձանց համար. գեղարվեստական ձևավորում (արդյունաբերական դիզայն). ստորջրյա հետազոտություններ. համակարգչային տվյալների վերականգնում. ծրագրային ապահովման սպասարկում. համակարգչային համակարգերի վերլուծություն. հետազոտություններ կենսաբանության բնագավառում. քաղաքների հատակագծերի կազմում. ճարտարագիտական փորձաքննություն. համակարգչային համակարգերի նախագծում. ավտոմոբիլային տրանսպորտի տեխնիկական վերահսկողություն. համակարգչային ծրագրերի բազմացում. տվյալների կամ փաստաթղթերի փոխադրում ֆիզիկական կրիչից էլեկտրոնային կրիչի վրա. վեբ-կայքերի ստեղծում և տեխնիկական սպասարկում երրորդ անձանց համար. համակարգչային վեբ-կայքերի տեղադրում. համակարգչային ծրագրային ապահովման տեղակայում. ամպերի ցրում. տվյալների և տեղեկատվական ծրագրերի կերպափոխում, բացառությամբ ֆիզիկական կերպափոխման. խորհրդատվություն ծրագրային ապահովման հարցերով. վեբ-սերվերների վարձույթ. տեղեկատվական համակարգերի

պաշտպանություն վիրուսներից. խորհուրդներ էներգիայի խնայողության հարցերով. հետազոտություններ շրջակա միջավայրի պաշտպանության բնագավառում. ինտերնետի համար որոնման միջոցների տրամադրում. փաստաթղթերի թվայնացում (տեսածրում). ձեռագրի վերլուծություն (ձեռագրաբանություն). ջերմոցային գազերի արտանետումների կրճատման հետ կապված գիտական տեղեկատվության և խորհրդատվության տրամադրում. անտառի որակի գնահատում. բրդի որակի գնահատում. հեռակա հասանելիության համակարգչային համակարգերի մոնիտորինգ. ջրի անալիզ. գիտական լաբորատորիաների ծառայություններ. աուդիտ էներգետիկայի ոլորտում. վեբ-կայքերի դիզայնի ոլորտում խորհրդատվություն. ծրագրային ապահովում որպես (SaaS) ծառայություն. տեղեկատվական տեխնոլոգիաների (SS) ոլորտում խորհրդատվություն. գիտական հետազոտություններ. սերվերների հոսթինգ. կլինիկական փորձարկումներ. տվյալների պահեստային հեռապատճենման ծառայություններ. տվյալների էլեկտրոնային պահպանում. համակարգչային տեխնոլոգիաների և ծրագրավորման վերաբերյալ տեղեկատվության տրամադրում վեբ-կայքերի միջոցով. աշխարհագրական քարտեզներ կազմելու ծառայություններ. վիրտուալ համակարգչային համակարգերի տրամադրում «ամպային» հաշվարկների միջոցով. տեղեկատվական տեխնոլոգիաների ծառայություններ, որոնք տրամադրվում են արտաքին ռեսուրսների (աութսորսինգ) հիման վրա. տեխնոլոգիական հարցերով խորհրդատվություն. համակարգչային տեխնոլոգիաների ոլորտում խորհրդատվական ծառայություններ. եղանակի տեսության ծառայություններ. համակարգչային անվտանգության ոլորտում խորհրդատվություն. տեխնիկական փաստաթղթերի կազմում. ինտերիերի դիզայն. բջջային հեռախոսների ապակողպում. համակարգչային համակարգերի մոնիտորինգ անսարքությունները բացահայտելու համար. վեբ-կայքերի տեղեկատվական կատալոգների ստեղծում և մշակում երրորդ անձանց համար (ծառայություններ տեղեկատվական տեխնոլոգիաների ոլորտում). խորհրդատվություն համացանցային անվտանգության հարցերով. խորհրդատվություն տվյալների անվտանգու-

թյան հարցերով. տվյալների կողավորման ծառայություններ. համակարգչային համակարգերի հսկողություն չարտոնված մուտքերը կամ տվյալների կտրտանքը հայտնաբերելու համար. անձնական տվյալների էլեկտրոնային հսկողություն համացանցի միջոցով տեղեկատվության գողությունը հայտնաբերելու համար. վարկային քարտերով գործարքների էլեկտրոնային հսկողություն համացանցի միջոցով խարդախությունները հայտնաբերելու համար. ծրագրային ապահովման մշակում ծրագրային ապահովման հրատարակման շրջանակներում. հարթակ որպես ծառայություն (PaaS). համակարգչային հարթակների կատարելագործում. այցեքարտերի ձևավորում. գիտական և տեխնոլոգիական հետազոտություններ բնական աղետների ոլորտում. նավթի, գազի և հանքարդյունաբերության ոլորտներում հետախուզական ծառայություններ. գիտական և տեխնոլոգիական հետազոտություն արտոնագրային քարտեզագրման ոլորտում. հետազոտություններ շինարարական աշխատանքների ոլորտում. հետազոտություններ հեռահաղորդակցական տեխնոլոգիաների ոլորտում. հետազոտություններ եռակցման ոլորտում. բժշկական հետազոտություններ. գովազդային նյութերի գրաֆիկական ձևավորում. հաշվիչների վարձույթ էլեկտրաէներգիայի սպառման հաշվառման համար. էլեկտրոնային առևտրի գործարքների ժամանակ օգտագործողի վավերացման ծառայություններ. օգտագործողի վավերացման ծառայություններ՝ օգտագործելով մեկանգամյա մուտքի տեխնոլոգիան առցանց ծրագրային ապահովման հավելվածների համար. համակարգչային կողի գրում. խորհրդատվություն հեռահաղորդակցության ցանցերի անվտանգության հարցերով. զգեստների ձևավորում ներկայացումների համար. ներկայացումների դեկորացիաների ձևավորում. նախատիպերի նախագծում. համակարգչային մոդելավորված մոդելների նախագծում. անօդաչու թռչող սարքով քարտեզագրական կամ ջերմագրական չափումներ կատարելու ծառայություններ. կրիատարժույթի մայնինգ. պեղումների ոլորտում հետազոտություններ. համակարգչային գրաֆիկական դիզայն՝ տեսապրոյեկցիոն քարտեզագրման համար. թվային դատաբժշկական հետաքննություն կիբերհանցագործության

ոլորտում. տեխնոլոգիական խորհրդատվական ծառայություններ թվային փոխակերպման համար. տվյալների կենտրոնի տարածքների վարձույթ. աշխարհագրական տեղեկատվության տրամադրում. չներբեռնվող աշխարհագրական քարտեզների առցանց տրամադրում. խորհրդատվություն արհեստական բանականության ոլորտում. հետազոտություն արհեստական բանականության տեխնոլոգիայի ոլորտում. օգտագործողների նույնականացման ծառայություններ՝ ծածկագրային (բլոկչեյն) տեխնոլոգիայի միջոցով. գեոտեխնիկական հետազոտություններ. երկրաբանական փորձնական հորատում. համակարգչային և տեսախաղերի մշակում. քվանտային հաշվարկ. բջիջների մշակում գիտահետազոտական նպատակներով. համակարգչային ծրագրավորման ծառայություններ տվյալների մշակման համար. տեխնիկական ծրագրային ապահովման ծառայություններ տվյալների մշակման համար. լոգոների ձևավորման ծառայություններ. գոլֆի դաշտի նախագծում.

դաս 44. կենդանիների բուծում. լանդշաֆտային այգեգործություն. հասարակական բաղնիքների ծառայություններ հիգիենայի նպատակներով. թուրքական բաղնիքների ծառայություններ. գեղեցկության սրահների ծառայություններ. բժշկական կլինիկաների ծառայություններ. մանուալ թերապիա (քիրոպրակտիկա). վարսավիրանոցների ծառայություններ. պսակների պատրաստում (ծաղկային արվեստ). ապաքինվողների համար տների ծառայություններ. հիվանդանոցների ծառայություններ. առողջապահական ծառայություններ. բանջարաբուծություն. այգեգործություն. գյուղատնտեսական սարքավորանքի վարձույթ. մերսում. բժշկական օգնություն. ակնաբույժների ծառայություններ. բուժարանագետների ծառայություններ. ֆիզիոթերապիա. առողջատների ծառայություններ. անասնաբուժական օգնություն. ատամնաբուժական օգնություն. ստոմատոլոգիա. բուժքույրական խնամքով տների ծառայություններ. պարարտանյութերի և գյուղատնտեսական այլ քիմիկատների օդային և մակերևութային տարածում. կենդանիների խնամք. արյան բանկերի ծառայություններ. ծաղկային հորինվածքների կազմում. հոսպիսներ. սիզամարգերի խնամք. մատ-

նահարդարում. մանկաբարձական օգնություն. հիվանդների խնամք. խորհրդատվություն դեղագործության հարցերով. պլաստիկ վիրաբուժություն. ծառերի վիրաբուժություն. գյուղատնտեսական, ակվակուլտուրայի, այգեգործական և անտառային տնտեսության մասնատուների ոչնչացում. մոլախոտերի ոչնչացում. տնային կենդանիների խնամք. մազերի պատվաստում. հոգեբանների ծառայություններ. սանիտարատեխնիկական սարքավորանքի վարձույթ. ծառայություններ արոմաթերապիայի ոլորտում. արհեստական բեղմնավորում. թմրամոլությամբ հիվանդների վերականգնողական ծառայություններ. փորձանոթում բեղմնավորման ծառայություններ. արտամարմնային բեղմնավորման ծառայություններ. դաջում. հեռաբուժման ծառայություններ. լանդշաֆտային դիզայն. շոգեբաղնիքների ծառայություններ. արևաբուժարանների ծառայություններ. հանքաջրաբուժական կենտրոնների ծառայություններ. կոսմետոլոգների ծառայություններ. դեղագործների կողմից դեղերի պատրաստում դեղատոմսերով. թերապևտիկ ծառայություններ. ջերմոցային գազերի արտանետումների մասնակար ազդեցության նվազեցման նպատակով ծառերի տնկում. ծառայություններ ակվակուլտուրաների ոլորտում. բուժասարքավորումների վարձույթ. դիսպանսերներ. բուժկենտրոններ. ոչ ավանդական բժշկության ոլորտում ծառայություններ. խոսքի թերապիա. խորհուրդներ առողջության հարցերով. մոմով մազահեռացում. օրթոդոնտական ծառայություններ (օրթոդոնտիա). սահմանափակ հնարավորություններով անձանց համար բժշկական խորհրդատվություն. պիրսինգ. անտառազանգվածի վերականգնում. պալիատիվ խնամք. հանգստյան տների ծառայություններ. գյուղատնտեսական, ակվակուլտուրայի, այգեգործական և անտառային տնտեսության մասնատուների դեմ պայքարի ծառայություններ. մարդու հյուսվածքների բանկի ծառայություններ. կենդանիների վարձույթ այգեգործական նպատակների համար. մեղվափեթակների վարձույթ. կենդանիների օգնությամբ բուժում. բժշկական լաբորատորիաների կողմից տրամադրվող բժշկական վերլուծության ծառայություններ ախտորոշման և բուժման նպատակով. բժշկական զննում. խաղողագործության ոլորտում ծառայություններ.

ներ. խորհրդատվություն խաղողագործության բնագավառում. տներ այցելող բուժքույրական խնամքի ծառայություններ. մազերը ոճավորելու սարքերի վարձույթ. բույսերի աճեցում. դիետիկ և սննդային խորհուրդներ. վիրաբուժական ուրբոտների վարձույթ. վայրի բնության կառավարում. ասեղնաբուժություն. գավաթային թերապիա. հետծննդյան խնամքի ծառայություններ. բժշկական նպատակներով գազ պարունակող շշերի և տարաների վարձույթ. լոգանքների համար հիդրոգենացված ջրի գեներատորների վարձույթ. վերականգնողական բժշկության ծառայություններ. գեղագետ դիմահարդարների ծառայություն. մազերի ներկման ծառայություններ. ծառերի էտում. ծառերի փոխպատվաստում. լանդշաֆտային ճարտարապետություն. էրգոթերապիա. առողջության գնահատման ծառայություններ. համայնքային այգեգործական հողամասերի տրամադրում. սափրիչների ծառայություններ. հաշմանդամություն ունեցող անձանց ծառայողական կենդանիների տրամադրում. պարային թերապիա. արվեստի թերապիա. երաժշտական թերապիա. բժշկական տվյալների հեռավար հսկում բժշկական ախտորոշման և բուժման համար. բժշկական բուժում մշակված բջիջների օգտագործմամբ. մշակված բջջների բանկի ծառայություններ բժշկական փոխպատվաստման համար. սովորելու հաշմանդամության ախտորոշման ծառայություններ. ուշադրության պակասության խանգարման ախտորոշման ծառայություններ. ուշադրության պակասության հիպերակտիվության խանգարման ախտորոշման ծառայություններ. տեսողական մշակման խանգարումների ախտորոշում. այգեգործական գործիքների վարձույթ. պատվաստումների ծառայություններ:

(210) 20222055

(220) 01.09.2022

(730) Նարեկ Գագիկի Մուրադյան, Երևան, Դավիթ Անհաղթի 19/1-8, AM (540)



(511)

դաս 39. ճանապարհորդների ուղեկցում. ավիափոխադրումներ. սանիտարական փոխադրումներ. տրանսպորտային միջոցների քարշակում վնասվածքի դեպքում. ավտոմեքենաների վարձույթ. ավտոմոբիլային փոխադրումներ. ավտոբուսային փոխադրումներգրոսանավերի ծառայություններ. ջրային տրանսպորտի վարձույթ. փոխադրումներ բեռնատար ավտոտրանսպորտով. փոխադրում լիխտերներով. փոխադրումներ սայլային տրանսպորտով. երկաթուղային փոխադրումներ. փաթեթավորված բեռների առաքում. բեռների տեղափոխում. ապրանքների կշռաբաշխում. ծովային բեռնափոխադրումների միջնորդություն. կրուիզների կազմակերպում. տրանսպորտային ծառայություններ տեսարժան վայրերի սիտման համար. բեռնաթափման աշխատանքներ. ապրանքների առաքում. ապրանքների պահպանություն. ավտոմոբիլների կայանատեղերի ծառայություններ. ապրանքների պահպանություն պահեստներում. պահեստների վարձույթ. փոխադրում լաստանավերով. փոխադրումներ գետային տրանսպորտով. նավավարձ (ապրանքների փոխադրում նավերով). նավավարձակալում. ավտոտնակների վարձույթ. ավտոտրանսպորտի համար կայանատեղի վարձույթ. սառնոցների վարձույթ. տրանսպորտային միջոցների վարձույթ. երկաթուղային գնացքակազմի (վագոնների) վարձույթ. վագոնների վարձույթ. կահույքի փոխադրում. տրանսպորտային ծառայություններ. փոխադրումներ ջրային տրանսպորտով. ճանապարհորդական շրջագայությունների համար փոխադրումների կազմակերպում. ուղևորային փոխադրումներ. ճամփորդությունների համար տեղերի ամրագրում. բեռների առաքում. ծովային փոխադրումներ. զրահապատ տրանսպորտով փոխադրումներ. ճանապարհորդների փոխադրում. թափոնների փոխադրում և պահում. փոխադրում տեղից-տեղ տեղափոխվելիս. նավակների պահպանություն. միջնորդություն նավավարձակալման դեպքում. միջնորդություն փոխադրումների դեպքում. վարորդների ծառայություններ. սուրհանդակային ծառայություններ. (նամակների կամ ապրանքների առաքում). ապրանքների պահեստավորման վերաբերյալ տեղեկատվության տրամադրում.

փոխադրումների հարցերով տեղեկատվության տրամադրում. ապրանքների պահպանման բեռնարկերի վարձույթ. տրանսպորտային միջոցների համար փակ կայանատեղերի վարձույթ. տրանսպորտային միջոցների ամրագրում. ճանապարհորդությունների ամրագրում. ապրանքների փաթեթավորում. փոստային առաքում. թերթերի առաքում. փոստով պատվիրված ապրանքների առաքում. մրցարշավի ավտոմոբիլների վարձույթ. նավահանգստային բեռնորդների աշխատանքներ. տվյալների կամ փաստաթղթերի պահպանում էլեկտրոնային սարքերի վրա. ծաղիկների առաքում. նամակագրության նախավճարում. սառցախցիկների վարձույթ. տրանսպորտի լոգիստիկա. փոխադրում բեռնանավերով. ավտոբուսների վարձույթ. թանկարժեք իրերի փոխադրում հսկողության ներքո. ճանապարհորդության երթուղու վերաբերյալ տեղեկատվության տրամադրում. նվերների փաթեթավորում. ուղեբեռի պահեստավորման ծառայություններ. երրորդ անձանց համար ուղևորափոխադրումների կազմակերպում առցանց հավելվածների միջոցով. ճանապարհորդական վիզաների և ճանապարհորդական փաստաթղթերի կազմում արտասահման մեկնող անձանց համար. բանալիների ժամանակավոր պահում. ավտոկայանատեղիի ծառայություններ. պահեստային պահարանների վարձույթ. մարդկանց և բեռների տեղորոշում և հետևում փոխադրման նպատակների համար. իրավաբանական փաստաթղթերի փոխադրման ծառայություններ. հանդերձարանների ծառայություններ:

(210) 20222056

(220) 01.09.2022

(730) «Դետրոյթ գրուպ» ՍՊԸ, Երևան 0060, Ավան, Բաբաջանյան փ. /7/6, AM (540)



(511)

դաս 37. ավտոմեքենաների վերանորոգում և տեխնիկական սպասարկում. տրանսպորտային միջոցների յուղում. տրանսպորտային միջոցների վաճառում. տրանսպորտային միջոցների փայլեցում. տրանսպորտային միջոցների հակակոռոզիական մշակում. տրանսպորտային միջոցների տեխնիկական սպասարկում. լաքապատում. տրանսպորտային միջոցների մաքրում. վնասված տրանսպորտային միջոցների վերանորոգում. տրանսպորտային միջոցների կուտակիչների լիցքավորում. էլեկտրական տրանսպորտային միջոցների լիցքավորում. ավտոմեքենաների թափքերի թյունինգ. տրանսպորտային միջոցների արտաքին, ներքին և մեխանիկական մասերի տեղադրում ըստ պատվերի (թյունինգ):

(210) 20222057

(220) 01.09.2022

(730) Օլյա Հակոբյան, Երևան, Մ. Մաշտոցի 1, AM

(540)



(511)

դաս 25. հագուստ. կոշիկեղեն. գլխարկներ:

(210) 20222058

(220) 01.09.2022

(730) «Այդունաու» ՍՊԸ, Երևան, Բաղրամյան 58, բն. 59, AM

(540)

I DO NOW

(511)

դաս 35. ապրանքներ և ծառայություններ գնողների և վաճառողների համար առցանց վաճառատեղի տրամադրում. գործարար տեղե-

կատվության տրամադրում վեբ-կայքերի միջոցով. առևտրամիջնորդական ծառայություններ հաճախորդների հետ աշխատելու համար տարբեր մասնագետների ընտրության հարցում.

դաս 37. լուսանկարչական ապաչատների վերանորոգում. էլեկտրասարքերի տեղադրում և վերանորոգում. վերելակների տեղադրում և վերանորոգում. ավտոմեքենաների վերանորոգում և տեխնիկական սպասարկում. շենքերի ներսի մաքրում. գրասենյակային սարքավորումների և տեխնիկայի տեղադրում. վերանորոգում և տեխնիկական սպասարկում. հրդեհային ազդասարքերի տեղադրում և վերանորոգում. հակաառևանգման համակարգերի տեղադրում և վերանորոգում. կահույքի պաստառների վերանորոգում. հագուստի վերականգնում. ջեռուցման սարքավորումների տեղադրում և վերանորոգում. կոշիկի վերանորոգում. ծխնետլյուզների մաքրում. օդորակման կայանների տեղադրում և վերանորոգում. շինարարություն. հագուստի վերանորոգում. կաշվե իրերի մաքրում. վերանորոգում և խնամք. խոհանոցային սարքավորումների տեղադրում. ցուցանակների ներկում և նորացում. պատուհանների լվացում. կինոպրոյեկտորների վերանորոգում և տեխնիկական սպասարկում. ժամացույցների վերանորոգում և խնամք. ոռոգման սարքավորումների տեղադրում և վերանորոգում. մեքենայական սարքավորումների տեղադրում, վերանորոգում և տեխնիկական սպասարկում. կահույքի վերանորոգում. պատերի պաստառապատում. ներքին և արտաքին ներկարարական աշխատանքներ. սառնարանային սարքավորումների տեղադրում և վերանորոգում. հեռախոսների տեղադրում և վերանորոգում. տրանսպորտային միջոցների տեխնիկական սպասարկում. տրանսպորտային միջոցների մաքրում. վնասված տրանսպորտային միջոցների վերանորոգում. վնասատուների ոչնչացում, բացառությամբ գյուղատնտեսական, ակվակուլտուրայի, այգեգործական և անտառային տնտեսության. վերանորոգմանը վերաբերող տեղեկատվության տրամադրում. շենքերի մաքրում (արտաքին մակերևույթների). համակարգիչների տեղադրում. սպասարկում և վերանորոգում. էլեկտրական սարքավորումների աշխատանքում խանգարումների վերացում. արվեստի ստեղծագործությունների վերականգնում. երաժշտական գործիքների վերականգ-

նում. դռների և պատուհանների տեղադրում. լողղավազանների խնամք. տոներային քաթրիջների լիցքավորման ծառայություններ. էլեկտրահաղորդման գործերի վերանորոգում. երաժշտական գործիքների լարում. էլեկտրիկների ծառայություններ. ձնահեռացում. թանաքային քաթրիջների լիցքավորման ծառայություններ. տնավարության ծառայություններ (մաքրման ծառայություններ). կահույքի տեղադրման հետ կապված տեղակայման ծառայություններ. ատաղձագործական ծառայություններ (փայտե իրերի վերանորոգում).

դաս 41. լուսանկարչություն.

դաս 44. բժշկական ծառայություններ. անասնաբուժական ծառայություններ. մարդկանց և կենդանիների հիգիենիկ և կոսմետիկական ծառայություններ. մազահեռացում մոմով. էպիլյացիա. բուժքույրական խնամքով տների ծառայություններ. մատնահարդարում. վարսավիրանոցների ծառայություններ. պիրսինգ. գեղեցկության սրահների ծառայություններ. սանիտարական ծառայություն. խորհուրդներ առողջության հարցերով. ծաղկային հորինվածքների կազմում. դաջում. հոգեբանների ծառայություններ. թերապևտիկ ծառայություններ. հիվանդների խնամք. կենդանիների խնամք. տնային կենդանիների խնամք.

դաս 45. իրավաբանական փաստաթղթերի նախապատրաստում. իրավաբանական հետազոտություններ:

(210) 20222059

(220) 02.09.2022

(730) «Ստարտ 49» ՍՊԸ, Երևան, Նորք-Մարաշ 11-րդ փող., տ. 8, AM (540)



(511)

դաս 9. համակարգչային ծրագրային ապահովում:

(210) 20222061

(220) 02.09.2022

(730) «Ջոյթեք» ՍՊԸ, Երևան, Արշակունյաց 14, AM (540)

AMAZINO

(511)

դաս 9. ինտերակտիվ կազինո խաղեր տրամադրված համակարգչային կամ մոբայլ հարթակով. էլեկտրոնային հրապարակումներ՝ ներբեռնելի, խաղերի և խաղային ոլորտի վերաբերյալ. համակարգչային շահումով խաղեր. համակարգչային գրառված ծրագրեր. համակարգչային գործառնական գրառված ծրագրեր. համակարգչային ծրագրեր, ներբեռնելի. տվյալների մշակման ծրագրային ապահովում. տվյալների մշակման ծրագրեր. տվյալների բազայի կառավարման համակարգչային ծրագրային ապահովում. հեռախոսի ծրագրային ապահովում. էլեկտրոնային հրապարակումներ, ներբեռնելի. ներբեռնվող կրիպտոգրաֆիկական բանալիներ կրիպտոարժույթների ստացման և ծախսման համար.

դաս 41. առցանց շահումով խաղերի ծառայություններ. խաղատների ծառայություններ. շահումով խաղերի ծառայություններ. խաղատների, խաղային և շահումով խաղերի ծառայություններ. խաղատների ծառայություններ. կազինո խաղերի վարձակալություն. կազինո խաղերի վարձույթ. խաղադրույքային ծառայություններ. համակարգչային ցանցերի միջոցով առցանց տրամադրվող խաղային ծառայություններ. ժամանցի համար նախատեսված խաղային ծառայություններ. ավտոմեքենաների մրցավազքի բնույթի ժամանց. բեյսբոլ խաղերի բնույթի ժամանց. բասկետբոլային խաղերի բնույթի ժամանց. ըմբշամարտի մրցույթների բնույթի ժամանց. գոլֆի մրցաշարերի բնույթի ժամանց. մարմնամարզության կատարումների բնույթի ժամանց. հոքեյի խաղերի բնույթի ժամանց. ամերիկյան ֆուտբոլի բնույթի ժամանց. թենիսի մրցաշարերի բնույթի ժամանց. ծանրամարտի մրցումների բնույթի ժամանց.

ըմբշամարտի մրցումների բնույթի ժամանց. ըմբշամարտի ակումբի բնույթի ժամանցային ծառայություններ. խաղերի մրցաշարերի բնույթով առցանց ժամանցի ծառայությունների մատուցում. սպորտի վերաբերյալ տեղեկատվության տրամադրում.

դաս 42. ծրագրային ապահովում որպես (SaaS) ծառայություն. տեղեկատվական տեխնոլոգիաների ծառայություններ, որոնք տրամադրվում են արտաքին ռեսուրսների (աութսորսինգ) հիման վրա. ծրագրային ապահովման մշակում. հարթակ որպես ծառայություն (PaaS). վեբ-կայքերի ստեղծում և տեխնիկական սպասարկում երրորդ անձանց համար. համակարգչային կայքերի տեղադրում (վեբ-կայքերի). համակարգչային ծրագրային ապահովման տեղադրում. սմարթֆոնների ծրագրային ապահովման նախագծում. ծրագրային ապահովման նախագծում, մշակում և գործարկում. համակարգչային ծրագրային ապահովման նախագծում երրորդ անձանց համար. համակարգչային ծրագրային ապահովման հարմարեցված նախագծում. էլեկտրոնային տվյալների բազայի ծրագրային ապահովման նախագծում և մշակում. արհեստական իրականության ծրագրային ապահովման նախագծում և մշակում. տվյալների ստացման ծրագրային ապահովման նախագծում և մշակում. տվյալների բազայի կառավարման ծրագրային ապահովման նախագծում և մշակում. համակարգչային սարքավորման և ծրագրային ապահովման նախագծում և մշակում. տվյալների ներբեռնման և կառավարման ծրագրային ապահովման նախագծում և մշակում. հեռախոսային ծրագրերի ոլորտում ծրագրային ապահովման նախագծում և մշակում. տվյալների գնահատման և հաշվարկման ծրագրային ապահովման նախագծում և մշակում. համակարգչային ծրագրային ապահովման նախագծման, ծրագրավորման և սպասարկման վերաբերյալ խորհրդատվական և տեղեկատվական ծառայություններ. տեղեկատվական տեխնոլոգիաների ճարտարապետության և կառուցվածքի վերաբերյալ խորհրդատվական և տեղեկատվական ծառայություններ. համակարգչային հարթակների մշակում. համացանցում հարթակների տեղադրում. ծրագրային ապահովման ծրագրավորում համացանցի հարթակների համար. էլեկտրոնային

առևտրի հարթակներում ծրագրային ապահովման ծրագրավորում. էլեկտրոնային առևտրի հարթակների տեղադրում համացանցում. թվային կոնտենտի միջհարթակային փոխակերպում թվային կոնտենտի այլ ձևերի. վեբ կայքերի կառավարում երրորդ անձանց համար. վեբ կայքերի ստեղծում, նախագծում և տեխնիկական սպասարկում. երրորդ անձանց վեբ կայքերի ստեղծում, նախագծում և տեղադրում. դիզայն և գրաֆիկական ձևավորում վեբ կայքերի նախագծման համար. համակարգչային ծրագրային ապահովման տեխնիկական աջակցման ծառայություններ. համակարգչային ծրագրային ապահովման սպասարկման ծառայություններ. ծրագրային ապահովման կառուցման ծառայություններ. ծրագրային ապահովման կառուցման ծառայություններ տվյալների մշակման ծրագրերի համար. ծրագրային ապահովման վարձակալություն. տվյալների բազայի կառավարման ծրագրային ապահովման վարձակալություն. համակարգչի՝ տվյալների բազայի ծրագրային ապահովման վարձակալություն. տվյալների ներմուծման և կառավարման համար ծրագրային ապահովման վարձակալություն. համակարգչային ծրագրային ապահովման կարգաբերում. համակարգչային ծրագրային ապահովման թարմացում. համակարգչային ծրագրային ապահովման վրիպագերծում երրորդ անձանց համար. տվյալների մշակման համար համակարգչային ծրագրերի մշակում և ստեղծում. տեղեկատվական տեխնոլոգիաների (SS) խորհրդատվություն. համակարգչային ծրագրային ապահովման մշակում:

(210) 20222063

(220) 02.09.2022

(730) «Ջերմուկ Ինթերնեյշնլ Պեպս-Կոլա Բոթլեր» ՍՊԸ, Երևան, Ահարոնյան 3/1, AM (540)

**MAXX
POWER
COFFEE**

(511)

դաս 30. սուրճ. սուրճի հումք. սուրճի բուսական փոխարինիչներ. սուրճի լցված պարկուճներ:

(210) 20222157

(220) 02.09.2022

(730) «Ձեթ ընդ էյ» ՍՊԸ, Երևան, Ավան 0060, փ. 4, շ. 19, AM

(540)

YOOTO
O N L I N E

(511)

դաս 3. օձանելիք. կոշիկների խնամքի միջոցներ.

դաս 9. ակնոցների շղթաներ. ակնոցների նրբաքուղեր. ակնոցներ (օպտիկա). ակնոցների ապակիներ. ակնոցների շրջանակներ. քթակնոցներ (պենսնե). ակնոցների պատյաններ. արևապաշտպան ակնոցներ. սպորտային ակնոցներ. 3D ակնոցներ. սմարթ-ակնոցներ.

դաս 14. մատանիներ (թանկարժեք իրեր). ականջօղեր. վզնոցներ (թանկարժեք իրեր). ապարանջաններ (թանկարժեք իրեր). ժամացույց – ապարանջաններ. ժամացույցների ապարանջաններ. կրծքազարդեր (թանկարժեք իրեր). շղթաներ (թանկարժեք իրեր). ժամացույցների շղթաներ. ձեռքի ժամագիրներ (ժամացույցներ). վզնոցներ (թանկարժեք իրեր). էլեկտրական ժամացույցներ. փողկապների սեղմիչներ. մեդալներ. մեդալիոններ (թանկարժեք իրեր). ձեռքի ժամացույցներ. տուփեր ազնիվ մետաղներից. թևքաճարմանդներ. գնդասեղներ (թանկարժեք իրեր). փողկապների գնդասեղներ. կրծքանշաններ ազնիվ մետաղներից. օղակներ բանալիների համար (անջատովի օղակներ կախազարդերի կամ դեկորատիվ զարդերի համար). զարդատուփեր. նվերների տուփեր թանկարժեք իրերի համար. գլխազարդեր. թանկարժեք իրերի համար. գլխազարդեր.

դաս 16. դրոցներ գրիչների և մատիտների համար. գծանշիչ գրիչներ (գրասենյակային). ինքնահոս գրիչներ. անձնագրերի կազմեր.

դաս 18. դրամապանակներ. անվավոր տնտեսական պայուսակներ. տնտեսական պայուսակներ. տափակ ճամպրուկներ փաստաթղթերի համար. պայուսակներ ալպինիստների համար. տուրիստական պայուսակներ. ծովափի պայուսակներ. կանացի պայուսակներ. ուղեպայուսակներ. կաշվե պարկեր (ծրարներ, պայուսակներ) փաթեթավորման համար. ճամպրուկներ. ճամպորդական կաշվե հավաքակազմեր (կաշեգալանտերեա). թղթապայուսակներ (կաշեգալանտերեա). հովանոցներ. բանալիների պատյաններ. սպորտային պայուսակներ. մորթեղեն. արևի հովանոցներ.

դաս 20. պատյաններ հագուստի համար (պահոց). կախաթևիկներ հագուստը տեղափոխելու համար.

դաս 21. ձգակախարաններ հագուստի համար. պրկակախաններ. ճոքակոշիկները հանելու հարմարանքներ. կոշիկի խոզանակներ.

դաս 24. գործվածքներ կոշիկների տակդիրների համար.

դաս 25. հագուստի օձիքներ. գլխանոցներ (հագուստ). գոտիներ (հագուստ). շալեր. խալաթներ. սվիտերներ. պոլոկներ. շուրջառներ (եկեղեցական զգեստ). կարճագուլպաներ. կապեր կարճագուլպաների համար. կախակապեր. կապեր երկար գուլպաների համար. կոշիկների ճոքեր. միջատակեր. շապիկներ (բլուզներ). պլաստրոններ. կրծքակալներ. հագուստ. բոլորագլխարկներ. մետաղե եզրակ կոշիկների համար. մորթիներ (հագուստ). հանովի օձիքներ. զուգագուլպաներ. կոմբինեզոններ ջրային դահուկների համար. կոմբինեզոններ (հագուստ). քրտինք ներծծող ներքնազգեստ. առանց քուղերի սեղմիրաններ (գրացիաներ). կոստյումներ. պատրաստի հագուստ. մանկական վարտիքներ (ներքնազգեստ). ականջակալներ (հագուստ). փողկապներ. կոշկերեսներ. զանգապաններ. բրիջիներ. տաբատներ. հագուստ հեծանվորդների համար. վերնազգեստ. ձեռնոցներ (հագուստ). պատրաստի աստառներ (հագուստի տարրեր). վզպատներ. շարձեր. տրիկոտաժե հագուստ. ներդիրներ շապիկների համար. էսպադրիլներ. մորթե թիկնոցներ. բուսսեր (ֆուտբոլային). ցիլինդրներ. գաբարդիներ (հագուստ). սեղմիրաններ (ներքնազգեստ). գոտիներ (ներքնազգեստ). կրկնակոշիկներ. բաճկոնակներ.

կոշիկների կրնկատակեր. փողքաժապավեններ. գլխաշոր, որը ծածկում է պարանոցը և ուսերը. մարմնամարզական կոշիկներ. մանտո. անջրանցիկ հագուստ. սոնապաններ (գամաշներ՝ տաք գուլպաներ կոճերից մինչև ծնկները). հագուստ ջերսիից. շրջագգեստներ. նորածնի օժիտ (հագուստ). շքագգեստներ (սպասավորների). սպորտային տրիկոտաժեղեն. բազկապատներ. գոգնոցներ (հագուստ). մուֆտաներ (հագուստ). օրարի (եկեղեցական հագուստ). առանց մատների ձեռնոցներ. խոյրեր (եկեղեցական գլխարկ). տնային կոշիկներ. կնգուղով վերարկու (թիկնոցներ). մուշտակներ. լողափի զգեստներ. լողափի կոշիկ. գրպաններ հագուստի համար. պիժամաներ. զգեստներ. սաբոներ (կոշիկ). սանդալներ. կիսավարտիքներ. կրծկալներ. վերարկուներ. կոշիկների կրնկատակեր. պատմունձաններ (պարեգոտներ). ռանտեր կոշիկների համար. համազգեստ. բրոյա բաճկոններ (հագուստ). բաճկոններ (հագուստ). թղթե հագուստ. քողեր (հագուստ). լողագլխարկներ. լողավարտիքներ. լողագգեստներ. բաղնիքի խալաթներ. մանկական կրծկալներ. բացառությամբ թղթից պատրաստվածների. ներբաններ. կոշիկներ. կրունկներ. սպորտային կոշիկներ. ոչ էլեկտրական մուֆտաներ ոտքերի համար. սեպեր բուստերի համար. սպորտային կիսակոշիկներ. գլխակապեր (հագուստ). գլխանոցով բաճկոն. տակի շրջագգեստներ. դահուկների կիսակոշիկներ. կարճաթև (T-աձև) մայկաներ. չալմաներ. ժապավենակապ փողկապներ լայն եզրերով. ջրցողի գլխարկներ. գոտի-քսակներ (հագուստ). կրծքի գրպանի թաշկինակներ. թղթե գդակներ (հագուստ). կիսատաբատածն շրջագգեստներ. դիմակներ քնելու համար. պոնչոներ. սարոնգներ. դահուկորդների ձեռնոցներ. լեզինսներ (շալվար). սարաֆաններ. հովարներ՝ որպես գլխարկներ. կիսատաբատներ (ներքնագգեստ). սպորտային մայկաներ. կաճյակներ (թաղիքե ոտնաման). ժամաշապիկներ. մինչև կոճերը հասնող կոշիկներ. քրտինք ներծծող կարճագուլպաներ. կարատեի համազգեստ. ձյուդոյի համազգեստ. մարմնամարզական կիպ նստող զգեստ. կիմոնո. թևքերով մանկական կրծկալներ. բացառությամբ թղթից պատրաստվածների. նիհարեցնող նյութեր պարունակող հագուստ. ասեղնագործ հագուստ. կոշիկի կրունկի պաշտպանիչ հարմարանքներ.

գլխարկներ. թաթմաններ. կիսակոշիկներ. քուղերով կիսակոշիկներ. գուլպաներ (երկար). կոշկեղեն. բաղնիքի սանդալներ. բաղնիքի հողաթափներ. քրտինք կլանող երկար գուլպաներ. գուլպաների կրկնակրունկներ. բերետներ. բլուզներ. բռաներ (մորթե վզպատներ՝ գործետներ). երկարաճիտ կոշիկներ. ներքնագգեստ. թասակներ (գլխարկ). իրանակալներ (կանացի ներքնագգեստ). կաշվե հագուստ. հագուստ արհեստական կաշվից. թիկնոցներ. բանդանաներ (պարանոցի թաշկինակներ). կանացի ներքնաշապիկներ (կոմբինացիա). բողի (կանացի ներքնագգեստ). հագուստ մարմնամարզիկների համար. դիմակներ քնելու համար.

դաս 26. ճարմանդներ հագուստի համար. սևեռակ – ճարմանդներ. ճարմանդներ տաբատակալների համար. ճարմանդներ գոտիների համար. ճարմանդներ իրանակալների համար. կայծակ – ճարմանդներ. ճարմանդներ կոշիկների համար. կայծակ – ճարմանդներ պայուսակների համար. զարդեր հագուստի համար. զարդեր կոշկեղենի համար. փայլազարդեր հագուստի համար. թևկապեր.

դաս 28. կառուցելու խորանարդիկներ (խաղալիքներ). նարդի. շախմատ. շախմատի տախտակներ. շաշկու տախտակներ.

դաս 29. մուրաբաներ.

դաս 35. առցանց վաճառատեղի տրամադրում գնողներին և ապրանքներ և ծառայություններ վաճառողներին:

(210) 20222071

(220) 02.09.2022

(730) «Էկո Վայների» ՍՊԸ, Հայաստան, Վայոց Ձոր, Արենի, Ռինդ 7/3, AM (540)



FINE WINES

(511)

դաս 33. գինիներ:

(210) 20222073

(220) 05.09.2022

(730) Անհատ ձեռնարկատեր Նաիրա Մարտիրոսյան, Երևան, Նոր-Արեշ 30 փող. տուն 28, AM (540)



(511)

դաս 44. գեղեցկության սրահների ծառայություններ. վարսավիրանոցների ծառայություններ:

(210) 20222076

(220) 05.09.2022

(730) Էմմա Հմայակի Քերոբյան, Երևան, Ամիրյան փ. 24, բն. 18, AM (540)



(511)

դաս 3. լաքեր եղունգների համար. կոսմետիկական հավաքածուներ. կոսմետիկական միջոցներ. քսուքներ ողորկման համար. կոսմետիկական կրեմներ. լուծույթներ մաքրելու համար. պատրաստուկներ լաքը հեռացնելու համար. պատրաստուկներ մաքրելու համար. յուղեր կոսմետիկական նպատակների համար. կոսմետիկական յուղեր. յուղեր, որոնք ծառայում են որպես մաքրող միջոցներ. պատրաստուկներ եղունգների խնամքի համար. պատրաստուկներ ներկերը հեռացնելու համար. կաչուն պիտակներ եղունգների համար. հինա (կոսմետիկական ներկանյութ). եղունգների լաքահանիչներ. փայլիլուքներ եղունգներ համար:

(210) 20222081

(220) 05.09.2022

(730) «Գրանդ տորակո» ՍՊԸ, 0061, Երևան, Շենգավիթ վարչական շրջան, Հրանտ Վարդանյան փողոց, 22, AM (540)

NAV

(511)

դաս 34. սիգարատներ. ծխազլանակներ. ծխախոտ պարունակող սիգարետներ, ոչ բուժական նպատակների համար ծխախոտի փոխարինիչներ պարունակող սիգարետներ, ոչ բուժական նպատակների համար. չերուտ սիգարներ. ծամելու ծխախոտ. սիգարիլներ. սիգարետների ծայրապանակներ. սիգարիլոյի տուփեր, լցված. սիգարի տուփեր, լցված. սիգարներ. սիգարներ՝ որպես ծխախոտի ծխախոտի այլընտրանք օգտագործելու համար. սիգարներ՝ կտրված ծայրերով. սիգարի գլանակներ. էլեկտրոնային սիգարետներ. էլեկտրոնային սիգարներ. էլեկտրոնային հուկաներ. սիգարի և սիգարետի տուփեր, պատրաստված ոչ թանկարժեք մետաղներից. սիգարի տուփեր. սիգարետի տուփեր. ծխախոտի տուփեր, ավտոմատ. սիգարակտրիչ մեքենաներ. արկղեր սիգարետների, ծխազլանակների համար. ծխախոտի տուփ, լցված. ծխախոտաթուղթ. ծխախոտ փաթեթելու թուղթ. սիգարի քսակներ. սիգարների համար նախատեսված տարաներ. ֆիլտրեր սիգարետների համար. ֆիլտրեր սիգարի համար. ֆիլտրով սիգարետներ. ֆիլտրի ծայրեր. ֆիլտրի ծայրեր սիգարետների համար. մուշտուկներ սիգարետների համար. սիգարետների վառիչներ. սիգարի սոսինձ. մուշտուկներ սիգարների համար. կլանող թուղթ ծխամորճերի համար. մոխրամաններ. ատոմիզատորներ էլեկտրոնային սիգարետների համար. մարտկոցով աշխատող կրակայրիչներ ծխողների համար. ծխախոտաթղթերի գրքույկներ. էլեկտրոնային սիգարետի և դրա մանրեմասների ուսքսետուարների համար տուփեր. էլեկտրոնային սիգարետների, փոխարենելի քարթիչների, ծխելու պիտույքների համար տուփեր. կրող պատյաններ էլեկտրոնային սիգարետների և դրա աքսետուարների ու մանրեմասների համար. ծխախոտի տաքացման համար օգտագործվող էլեկտրոնային սարքերի պատյաններ. էլեկտրոնային ծխախոտի քար-

տոմիզատորներ. էլեկտրոնային սիգարետի քարթրիջներ. էլեկտրոնային սիգարետի համար հեղուկ տեսքով քիմիական բուրավետիչներով և /կամ պրոպիլեն գլիկոլով և/կամ բուսական գլիցերինով լցված քարթրիջներ. քիմիական բուրավետիչներ հեղուկ տեսքով, որոնք օգտագործվում են էլեկտրոնային սիգարետի քարթրիջները լիցքավորելու համար. սիգարի վառիչներ. մաքրող ձողիկներ՝ հատուկ հարմարեցված էլեկտրոնային սիգարետների համար. մաքրող ձողիկներ՝ հատուկ հարմարեցված ծխախոտի տաքացման համար օգտագործվող էլեկտրոնային սարքերի համար. մաքրող տամպոններ՝ հատուկ հարմարեցված էլեկտրոնային սիգարետների համար. մաքրող տամպոններ՝ հատուկ հարմարեցված ծխախոտի տաքացման համար օգտագործվող էլեկտրոնային սարքերի համար. բամբակյա տամպոններ՝ հատուկ հարմարեցված էլեկտրոնային սիգարետների համար. բամբակյա տամպոններ՝ հատուկ հարմարեցված ծխախոտի տաքացման համար օգտագործվող էլեկտրոնային սարքերի համար. բամբակյա տամպոններ, որոնք հատուկ հարմարեցված են ծխելու էլեկտրոնային սարքերի համար. բամբակյա վիլիկներ հատուկ էլեկտրոնային սիգարետներում օգտագործելու համար. բամբակյա ֆիլթրիներ հատուկ էլեկտրոնային սիգարետներում օգտագործելու համար. դեկորատիվ ծածկոցներ էլեկտրոնային ծխելու հարմարանքների հետ. վառած ծխախոտի, սիգարի և ծխախոտի տաքացրած փայտիկները մարելու սարքեր. ինհալացիոն նպատակով ծխախոտի տաքացման սարքեր. հեղուկ լուծույթներ էլեկտրոնային սիգարետների համար. էլեկտրոնային ծխախոտի հեղուկ, որը բաղկացած է հեղուկ տեսքով բուրավետիչներից, որոնք օգտագործվում են էլեկտրոնային ծխախոտի քարթրիջները լիցքավորելու համար. էլեկտրոնային ծխախոտի հեղուկ, որը բաղկացած է պրոպիլեն գլիկոլից և (կամ) բուսական գլիցերինից. էլեկտրոնային սարքեր նիկոտին պարունակող աերոզոլների ինհալացիայի համար. էլեկտրոնային սիգարետներ. էլեկտրոնային սիգարետներ. էլեկտրոնային նարգիլներ. էլեկտրոնային նարգիլների խողովակներ. ծխելու էլեկտրոնային ապարատներ. էլեկտրոնային ծխելու սարքեր. էլեկտրոնային ծխամորճեր. ծխախոտի գոլորշիացուցիչներ. ֆիլտրի թելեր ծխախոտի

համար. ծխախոտի բուրավետարարներ, բացի եթերային յուղերից. էլեկտրոնային սիգարետների բուրավետարարներ, բացի եթերային յուղերից. ծխախոտի փոխարինիչների բուրավետարարներ, բացի եթերային յուղերից. ձեռքով փաթաթած ծխախոտ. բուսական մելաս (ծխախոտի փոխարինիչներ). խոտաբույսեր ծխելու համար. կրիչներ ծխախոտի կրակայրիչների համար. էլեկտրոնային սիգարետի կրիչներ. լուցկիների բռնիչներ. նարգիլե. պիտույքներ նարգիլեի համար. նարգիլեի գավաթներ և գլխիկներ. նարգիլեի ճկափողեր. նարգիլեի ծխափողեր և զտիչներ. նարգիլեի հորաններ. նարգիլեի ծխափողերով ճկափողեր. նարգիլեի կաղապարածողեր. պայուսակներ և պատյաններ նարգիլեի համար. նարգիլեի անոթներ. մելաս ծխախոտային արտադրության մեջ օգտագործման համար. ծխելու նյութեր, ծխախոտի և մելասի անուշաբույր խառնուրդներ նարգիլեի մեջ օգտագործման համար. խոնավարարներով տուփեր սիգարետների համար. կիսերու. կիզամի. կրետեկս. ծխախոտի տերև. վառիչներ ծխողների համար. նիկոտինի հեղուկ լուծույթներ էլեկտրոնային սիգարետի համար. մշակված և չմշակված ծխախոտ. լուցկու տուփեր. լուցկիների բռնիչներ. լուցկիներ. մենթոլացված ծխախոտ. մենթոլ սիգարետներ. մենթոլ ծխախոտ ծխամորճերի համար. սիգարետի մուշտուկների ծայրապանակներ. մուշտուկներ սիգարետի համար. մուշտուկներ էլեկտրոնային սիգարետների համար. մուշտուկներ ծխամորճերի համար. ծխողների համար բերանի ցողացիոններ. բերանի ցողացիոններ ծխելու համար. պան մասալա ծամելու ծխախոտ. ծխամորճերը մաքրելու հարմարանքներ. ծխամորճերի քսակներ. դրոցներ ծխամորճերի համար. ծխամորճեր մենթոլացված ծխախոտ ծխելու համար. ծխամորճերի ծխախոտ. գրպանի հարմարանքներ սիգարետները, ծխախոտները փաթաթելու համար. սիգարետի մոխրի համար նախատեսված շարժական պարկեր. պաշտպանիչ պատյաններ էլեկտրոնային սիգարետի համար. պաշտպանիչ պատյաններ էլեկտրոնային սարքերի համար, որոնք օգտագործվում են ծխախոտի տաքացման համար. անոթներ սիգարետի մնացորդի համար. էլեկտրոնային սիգարետի քարթրիջների համար վերալիցքավորիչներ. պատյաններ երկար ասիական ծխամորճերի համար. շիշա

ծխամորճեր. մանրացված ծխախոտ. առանց ծխի սիգարետների գոլորշիացնող խողովակներ. առանց ծխի սիգարետների գոլորշիացնող խողովակներ. անծուխ ծխախոտ. ծխողների պտույքներ. ծխողների պիտույթներ էլեկտրոնային սիգարետի համար. էլեկտրոնային սիգարետի ծխելու հավաքածուներ. ծխելու ծխախոտ. քթախոտ. ծխախոտատուփեր. սնուս. թքամաններ ծխախոտի համար. տեմպերներ ծխախոտի գլանակների համար. ծխախոտի գլանակի շրջանակի թուղթ. սիգարետի և սիգարետների համար մուշտուկների սաթե ծայրապանակներ. ծխախոտ. ծխախոտի մոխրի տարաներ. ծխախոտի տուփեր. ծխածոտի տարաներ. ծխախոտի գոլորշիացուցիչներ. ծխախոտի ֆիլտրեր. ծխախոտ չպարունակող սիգարետներ, որոնք նախատեսված չեն բժշկական նպատայներով օգտագործելու համար. ծխախոտի աղացներ. անոթներ ծխախոտի համար. ծխամորճեր. ծխախոտային արտադրանք, որը նախատեսված է տաքացման համար. մշակված և չմշակված ծխախոտ. ծխախոտի ձողիկներ. ծխախոտի փոխարինիչներ պարունակող սիգարետներ, ոչ բուժական նպատակների համար. ծխախոտի խեժ էլեկտրոնային սիգարետներում օգտագործելու համար. ծխախոտի տարաներ. ծխախոտի գոլորշիացուցիչներ. գոլորշիացման սարքերի համար բամբակ. էլեկտրոնային սիգարետների գոլորշիացման սարքեր. ծխախոտ. ծխախոտի քսակներ. գազիբալոններ վառիչների համար. ծխամորճեր. արկղեր սիգարետների համար. կայծքարեր. սիգարետների վառիչների համար հարմարեցված պատրույզներ:

(210) 20222158
(220) 13.09.2022

(730) Անհատ ձեռնարկատեր Մարինե Սողոմոնյան, Երևան 0010, Արաբկիրի փ. 37, 2-1ա, բն. 14, AM (540)



(511)

դաս 43. սննդի պատրաստում և առաքում. սրճարանների ծառայություններ. նախաճաշարանների ծառայություններ. ռեստորանների ծառայություններ:

(210) 20222082

(220) 06.09.2022

(730) Փաուլթեք Ինթընաշնըլ Հոլդինգս Լիմիթիդ, CN (540)

KALTEC

(511)

դաս 11. գազային ջրատաքացուցիչներ. եռացրած ջրով աշխատող ջեռուցման տեղակայանքներ. գազի կաթսաներ. ջեռուցման կաթսաներ. ջեռուցման տեղակայանքներ. ջեռուցման կաթսաների խողովակներ. վլացարանակոնքեր. ծորակներ. զուգարաններ. սարքավորանք լոգարանների համար. օդորակիչներ. օդորակման կայանքներ. խոհանոցային սարքեր և տեղակայանքներ. օդամաքրիչներ խոհանոցների համար. գտիչներ օդորակման համար:

(210) 20222083

(220) 06.09.2022

(730) Փաուլթեք Ինթընաշնըլ Հոլդինգս Լիմիթիդ, CN (540)

ORBEC

(511)

դաս 11. գազային ջրատաքացուցիչներ. եռացրած ջրով աշխատող ջեռուցման տեղակայանքներ. գազի կաթսաներ. ջեռուցման կաթսաներ. ջեռուցման տեղակայանքներ. ջեռուցման կաթսաների խողովակներ. վլացարանակոնքեր. ծորակներ. զուգարաններ. սարքավորանք լոգարանների համար. օդորակիչներ. օդորակման կայանքներ. խոհանոցային սարքեր և տեղակայանքներ. օդամաքրիչներ խոհանոցների համար. գտիչներ օդորակման համար:

(210) 20222084
(220) 06.09.2022
 (730) Նատալյա Արթուրի Ավետիսյան, Երևան, Մաշտոցի պողոտա 33/2, բն. 48, AM (540)



(511)
 դաս 16. բլոկնոտներ (նոթատետրեր) նկարչության. գծագրության համար. բլոկնոտներ (գրասենյակային պիտույքներ). բլոկնոտներ (նոթատետրեր):

(210) 20222085
(220) 06.09.2022
 (730) «Փինք բերրի» ՍՊԸ, Կոտայքի մարզ, գ. Ջրվեժ, փ. 19, 40-44, AM (540)



(511)
 դաս 30. պաղպաղակ:

(210) 20222086
(220) 06.09.2022
 (730) «Փինք բերրի» ՍՊԸ, Կոտայքի մարզ, գ. Ջրվեժ, փ. 19, 40-44, AM (540)



(511)
 դաս 30. պաղպաղակ:

(210) 20222088
(220) 06.09.2022
 (730) «Ֆրանսար» ՍՊԸ, Երևան, Արմենակյան փ., տուն 36, AM (540)

OTHER MOOD

(511)
 դաս 25. բլուզներ. շապիկներ. հագուստ. կոմբինեզոններ (հագուստ). կոստյումներ. տաբատներ. շրջագգեստներ. կիսատաբատաձև շրջագգեստներ:

(210) 20222089
(220) 06.09.2022
 (730) «Էյր կարգո» ՍՊԸ, Երևան, Կորյուն 21, բն. 2, AM (540)



(511)
 դաս 39. ավիափոխադրումներ. ավտոմոբիլային փոխադրումներ. ավտոբուսային փոխադրումներ. փոխադրումներ բեռնատար ավտոտրանսպորտով. փոխադրում լիխտերներով. փոխադրումներ սայլային տրանսպորտով. երկաթուղային փոխադրումներ. փաթեթավորված բեռների առաքում. բեռների տեղափոխում. ապրանքների կշռաբաշխում. ծովային բեռնափոխադրումների միջնորդություն. բեռնաթափման աշխատանքներ. ապրանքների առաքում. ապրանքների պահպանություն. ապրանքների պահպանություն պահեստներում. պահեստների վարձույթ. փոխադրում լաստանավերով. փոխադրումներ գետային տրանսպորտով. նավավարձ (ապրանքների փոխադրում նավերով). նավավարձակալում. փոխադրում խողովակաշարով. տրանս-

պորտային ծառայություններ. փոխադրումներ ջրային տրանսպորտով. բեռների առաքում. ծովային փոխադրումներ. զրահապատ տրանսպորտով փոխադրումներ. փոխադրում տեղից-տեղ տեղափոխվելիս. միջնորդություն փոխադրումների դեպքում. սուրհանդակային ծառայություններ (նամակների կամ ապրանքների առաքում). ապրանքների պահեստավորման վերաբերյալ տեղեկատվության տրամադրում. փոխադրումների հարցերով տեղեկատվության տրամադրում. տրանսպորտի լոգիստիկա. փոխադրում բեռնանավերով. թանկարժեք իրերի փոխադրում հսկողության ներքո. մարդկանց և բեռների տեղորոշում և հետևում փոխադրման նպատակների համար. իրավաբանական փաստաթղթերի փոխադրման ծառայություններ:

(210) 20222090

(220) 07.09.2022

(730) Կարեն Գևորգյան, Երևան, 0010, Վարդանանց փող. 28/1, բն. 51, AM (540)

Red Dragon

(511)

դաս 29. սննդային սպիտակուցներ. ջրիմուռների սննդային մզվածքներ. դոնդող. սննդային ճարպեր. անկենդան անձրուկներ (անչոուս). գետնընկույզի յուղ. կարագ. կակաոյի սննդային յուղ. կոկոսի յուղ (կարագ). սերուցքային կրեմ. ձվի սպիտակուց. արյունախառն երշիկ. արգանակներ. բաղադրություններ արգանակ պատրաստելու համար. խավիար. պահածոյացված մրգեր. երշիկեղեն. կարտոֆիլի չիպսեր. թթու կաղամբ. չորացրած կոկոսի ընկույզներ. կանճրակի սննդային յուղ. արգանակի խտածոներ. մուրաբաներ. սառեցրած մրգեր. ապուրներ. չամիչ. թթու դրած մանր վարունգ. պահածոյացված բանջարեղեն. ջերմային մշակման ենթարկված բանջարեղեն. չորացրած բանջարեղեն. սննդային յուղ. սերուցք (կաթնամթերք). պանիրներ. շաքարապատ մրգեր. կրոկետներ. անկենդան խեցգետնանմաններ. խուրմա. կաթ. անկենդան խեցգետիններ. ձկան սուկի. շրդանային մակարոններ. ջերմային մշակման ենթարկված մրգեր. հացին քսվող մրգա-

յին դոնդող. պտղամիս. միս. անկենդան ձուկ. սննդային դոնդող. մսային դոնդող. որսամիս. կոճապղպեղի մուրաբա. պահածոյացված սոյայի հատիկներ սննդի համար. ճարպանյութեր սննդային ճարպեր պատրաստելու համար. յուղային խառնուրդներ բուտերբրոդների համար. անկենդան ծովատառեխ. անկենդան օմարներ. եգիպտացորենի սննդային յուղ. սննդային յուղ արմավենու կորիզից. քնջութի սննդային յուղ. անկենդան ոստրեներ. ձկան սննդային սոսիսձ. խոզապուխտ. ձվի դեղնուց. յոգուրտ. բանջարեղենի ապուրներ. բանջարեղենի հյութեր սնունդ պատրաստելու համար. մսի էքստրակտներ. կեֆիր. կումիս. կաթի գերակշռությամբ կաթնային ըմպելիքներ. կաթնային շիճուկ. կաթնամթերք. լանգուստներ (անկենդան). բեկոն. պահածոյացված ոսպ. մարգարին. մարմելադ. սննդային ոսկրածուծ. անկենդան խեցեմորթներ. անկենդան մրդիաներ. արմավենու սննդային յուղ. մշակված ընկույզներ. ձվեր. ձվի փոշի. լյարդի պաշտետներ. պահածոյացված սոխ. պահածոյացված ձիթապտուղ. զեյթունի սննդային յուղ. սննդային ոսկրայուղ. պեկտիններ խոհարարական նպատակների համար. մանրաթթու. պահածոյացված սիսեռ. նրբերշիկ. աղը դրած միս. բաղադրություններ ապուրներ պատրաստելու համար. տոմատի խյուս. բանջարեղենային աղցաններ. խոզի սննդային ճարպ. մրգային աղցաններ. անկենդան սարդինա ձուկ. անկենդան սաղմոն. կենդանական սննդային ճարպեր. անկենդան թյուննոս. տոմատի հյութ սնունդ պատրաստելու համար. արևածաղկի սննդային յուղ. ենթամթերքներ. պահածոյացված գետնասնկեր. անկենդան ընտանի թռչուն. մրգակեղև. ալգինատներ խոհարարական նպատակների համար. ծեծած նուշ. մշակված գետնընկույզ. պահածոյացված սնկեր. կոկոսի յուղ. կոկոսի հեղուկ սննդային յուղ. պահածոյացված լոբազգիներ. լյարդ. ձկան հիմքով սննդամթերք. մրգային չիպսեր. անկենդան խխունջներ. սպիրտի մեջ պահածոյացված մրգեր. սննդի համար պատրաստված ծաղկափոշի. անկենդան սղոցաձև ծովամորեխներ. պահածոյացված ձուկ. պահածոյացված միս. անկենդան մանր ծովախեցգետիններ. խխունջի ձվեր. տոֆու (սոյայի շոռ). հարած սերուցք. խոզի միս. ուտելի թռչնի բներ. ձկան պահածոներ. ձկան ալյուր սննդի մեջ օգտագործելու համար.

մրգային պահածոներ. մսի պահածոներ. կարտոֆիլի բլիթներ. աղը դրած ձուկ. անկենդան հոլոտուրիներ (ծովային վարունգ). սննդի մեջ օգտագործվող շերամի որդի թիթեռների հարսնյակներ. բանջարեղենի պահածոներ. նրբերշիկ պաքսիմատի մեջ. կարտոֆիլի փաթիլներ. խնձորի խյուս. լոռամրգի մրգանույշ. թահինի. հումուս. պահածոյացված ծովային ջրիմուռներ. թեթև նախուտեստներ մրգերի հիմքով. կտրված կաթ. կիմչի. սոյայի կաթ. կաթնային կոկտեյլներ. պահածոյացված պղպեղ. արևածաղկի մշակված սերմեր. ձկան մուսեր. ոչ ալկոհոլային էգ-նոգ. բանջարեղենի մուսեր. ձկան մշակված խավիար. մշակված սերմեր. սննդի համար պատրաստված հալվե վերա. պահածոյացված սխտոր. պրոտեինի բարձր պարունակությամբ կաթ. կտավատի սննդային յուղ. ցածր կալորիականությամբ կարտոֆիլի չիպսեր. լեցիտին խոհարարական նպատակների համար. կաթնային ֆերմենտներ խոհարարական նպատակների համար. կոմպոտներ. խտացրած կաթ. թթվասեր. կաթնաթթվային խմորումով եռացրած կաթ. թթվեցրած կաթ. տոմատի մածուկ. դդմիկի խավիար. բադրիջանի խավիար. գետնընկույզի կաթ խոհարարական նպատակների համար. նշի կաթ խոհարարական նպատակների համար. բրնձի կաթ. պահածոյացված արտիճուկ. մշակված մրգերից կոմպոզիցիա. կաթի փոշի. յակիտորի. բուլգոգի. շաքարապատված ընկույզներ. բուրավետացված ընկույզներ. մշակված պնդուկ. պահածոյացված հատապտուղներ. գուակամուլե. սոխի օղակներ. ֆայլաֆել. կիտրոնի հյութ խոհարարական նպատակների համար. սառեցումով չորացրած միս. վարսակի կաթ. բանջարեղենային սերուցքներ. սառեցումով չորացրած բանջարեղեն. առաջին սառը մամլման եղանակով ստացված ձիթապտղի սննդային յուղ. ուտելի մրջյունների թրթուրներ, պատրաստված. ուտելի անկենդան միջատներ. մշակված քաղցր եգիպտացորեն. ընկույզի հիմքով հացին քսվող սնունդ. կարտոֆիլի հիմքով խմորագնդիկներ. նրբերշիկներ հոթ-դոգերի համար. խմորապատ նրբերշիկներ փայտիկների վրա (կորն-դոգեր). սոյայի ձեթ սննդի համար. կաթի փոխարինիչներ. նուշի կաթ. գետնընկույզի կաթ. կոկոսի կաթ. կոկոսի կաթ խոհարարական նպատակների համար. ըմպելիքներ կոկոսի կաթի հիմքով. բրնձի կաթ

խոհարարական նպատակների համար. ըմպելիքներ նուշի կաթի հիմքով. ըմպելիքներ գետնընկույզի կաթի հիմքով. բնական կամ արհեստական թաղանթներ երշիկի համար. կլիպֆիսկ (աղը դրած և չորացրած ձողաձուկ). կաթնաշոռով պրային փքաբլիթներ. մամլած մրգային մածուկ. սոյայի ծնեբեկ. սոյայի կոտլետներ. տոֆուի կոտլետներ. թաժին (մսով, ձկնով կամ բանջարեղենով պատրաստված կերակուր). տեմպե. սատե. մշակված բանջարեղեն. մշակված մրգեր. ռատատույ. բադի կոնֆիներ. անդույետ. սպիտակ պուդինգ. կասուլե. շուկրուտ. քերած կարտոֆիլից յուղաբլիթներ. օմլետ. մսի խճողակով կաղամբով տոլմա. բանջարեղենային խտածոներ սնունդ պատրաստելու համար. մրգային խտածոներ սնունդ պատրաստելու համար. հացին քսվող սնունդ բանջարեղենի հիմքով. ագար-ագար խոհարարական նպատակների համար. անկենդան կակղամորթներ. քվարկ. կաթնաշոռ. կաթնաթթվային ըմպելիքներ. չորացրած ուտելի ծաղիկներ. բյուրեղացված կոճապղպեղ. պահածոյացված կոճապղպեղ. թթու դրած կոճապղպեղ. հատապտուղներով ապուր. հատապտուղների հիմքով աղանդեր հարած սերուցքով. բանջարեղենի հիմքով ճաշատեսակներ մանուկների համար. ազոխաջուր խոհարարական նպատակների համար.

դաս 30. ջրիմուռներ (համեմունք). մակարոնեղեն. նշով խմոր. անխոնի սերմ. աստղաձև անխոն. հրուշակեղեն Նոր տարվա տոնածառերը զարդարելու համար. ոչ բուժիչ թուրմեր. սրճային բուրավետարարներ. անուշաբույր պատրաստուկներ սննդի համար. համեմունք. անթթխմոր հաց. աղ սննդամթերքը պահածոյացնելու համար. պաքսիմատ. թխվածքաբլիթ. ածիկային գալետներ. անանուխի կոնֆետներ. կոնֆետներ. վաֆլիներ. ամոքսահունց բուլկիներ. կակաո. սուրճ. սուրճի հումք. սուրճի բուսական փոխարինիչներ. հրուշակեղեն քաղցր խմորից, առավելապես խորիզով. դարչին (ամոքանք). կապարի թուփ. կարամելներ (կոնֆետներ). կարրի (ամոքանք). հացահատիկային արտադրանք. ծամոն (մաստակ). եղերդ (սուրճի փոխարինիչ). թեյ. շոկոլադ. նշակարկանդակներ. մեխակ (ամոքանք). համեմունքներ. շաքարով հրուշակեղեն. եգիպտացորենի փաթիլներ. ադիբուդի. կայունարարներ հարած սերուցքի համար. պաղպաղակ. նրբաբլիթներ. սննդային

էսենցիա (բնահյուս), բացառությամբ եթերային էսենցիաների և եթերային յուղերի. կերակրի աղ. թանձրացիչներ սննդամթերքի համար. քրքում. բնական քաղցրացնող նյութեր. ամոքանք. քաղցրաբլիթներ. բուրավետ պղպեղ. սննդային ալյուր. բակլայի ալյուր. եգիպտացորենի ալյուր. մանանեխի փոշի. գարու ալյուր. սոյայի ալյուր. ցորենի ալյուր. սննդային օսլա. խմորի մակարոններ. պոմադկաներ (հրուշակեղեն). պետիֆուրներ. շաքար. բուրավետարարներ հրուշակեղենի համար (բացառությամբ եթերային յուղերի). փոշի հրուշակեղենի համար. քաղցր ամոքահունց խմոր հրուշակեղենի համար. աղացած կոճապղպեղ. կապակցող նյութեր պաղպաղակի համար. բնական կամ արհեստական սառույց. սառույց սառեցման համար. գլյուկոզա խոհարարական նպատակների համար. սննդային սնձան (սպիտակուցային նյութ). սննդային ձավարներ. քացախ. կետչուպ (սոուս). կակաոյով և կաթով ըմպելիքներ. սուրճով և կաթով ըմպելիքներ. շոկոլադակաթնային ըմպելիքներ. մակարոններ. խմորիչներ. կապակցող նյութեր երշիկեղենի համար. մակարոն (թխվածք). մակարոններ. աղացած եգիպտացորեն. բոված եգիպտացորեն. հաց. ածիկաշաքար. մաթ. ոսկե օշարակ, կերամափի օշարակ. անանուխ (դաղձ) քաղցրավենիքի համար. մեղր. մաքրած գարի. մանանեխ. մշկընկույզ. արիշտա. կուտապներ. գարեձավար. սենդվիչներ. պաստեղներ (հրուշակեղեն). խմորեղեն (ալյուրային հրուշակեղեն). չոր թխվածքաբլիթ. բուլկիներ. պատիճավոր պղպեղ (համեմանք). պիցաներ. պղպեղ (տաքդեղ). կարտոֆիլի ալյուր. պուդինգ (քաղցրակուտապ). պրալինե. ռավիոլի. մատուտակի կոնֆետներ (հրուշակեղեն). բրինձ. զաֆրան (քրքում) (համեմանք). սագո. սոուսներ (համեմունքներ). նեխուրի աղ. սպիտակաձավար. սորբեթ (սառեցված աղանդեր). սպագետի. տապիոկա. տապիոկայի ալյուր. տարտեր (մրգա - բանջարեղենային կարկանդակներ). վանիլի բուրավետարարներ խոհարարական նպատակների համար. վանիլին (վանիլի փոխարինիչներ). վերմիշել. կուլեբյակա մսով (կերակուր). պաշտետով կարկանդակներ. տնային պայմաններում միսը փափկացնող մթերքներ. սննդային սառույց. պաղպաղակ պատրաստելու փոշի. հրուշակեղեն նշի հիմքով. հրուշակեղեն գետնընկույզի հիմքով. բուրավետարարներ

սննդի համար, բացառությամբ եթերային յուղերի. բուրավետարարներ ըմպելիքների համար, բացառությամբ եթերային յուղերի. մանրացված վարսակ. մաքրված վարսակ. մթերք վարսակի հիմքով. վարսակի փաթիլներ. վարսակաձավար. մատուտակի ձողիկներ (հրուշակեղեն). գարեջրի քացախ. սուրճի հիմքով ըմպելիքներ. կակաոյի հիմքով ըմպելիքներ. շոկոլադի հիմքով ըմպելիքներ. սուրճի փոխարինիչներ. բյուրեղացված նաբաթ շաքար. փաթիլներ (հացահատիկային արտադրանք). չոու-չոու (համեմունք). կուսկուս. ածիկի մզվածք սննդի համար. ածիկ սննդի մեջ օգտագործելու համար. ակնամոմ. ռելիշ (համեմունք). մեղվամոր կաթ. ծովի ջուր սնունդ պատրաստելու համար. սուշի. տոմատի սոուս. մայոնեզ. աղի բլիթներ. եփած կրեմ. մրգային դոնդող (հրուշակային). մյուսլի. բրնձային բլիթներ. սոյայի սոուս. սառեցրած յոգուրտ (սննդային սառույց). չատնի (համեմունք). գարնանային ռուլետ. տակոս. տորտիլլաներ. սառույցով թեյ. թեյի հիմքով ըմպելիքներ. համեմունքներ աղցանների համար. թավալելու պաքսիմատ. թաբուլե. հալվա. քիշ. մսային թանձրամոքանք (սոուսներ). միսո. հացահատիկների հիմքով թեթև նախաճաշեր. բրնձի հիմքով թեթև նախաճաշեր. եգիպտացորենի շիլա. եգիպտացորենի ձավար. հացաթխման փոշի. կերակրի սոդա (նատրիումի բիկարբոնատ սննդի համար). պահածոյացված բանջարանոցային խոտեր (համեմունքներ). արիշտայի հիմքով ճաշատեսակներ. ջնարակ ամոքահունց խմորով թխվածքեղենի համար. շոկոլադային մուսեր. հրուշակեղեն մուսի տեսքով. մրգային խյուսեր (սոուսներ). մարինադներ. չիզբուրգեր (սենդվիչներ). պեստո. բաղադրություններ խոզապուխտը ջնարակելու համար. կտավատի սերմ խոհարարական նպատակների համար. ցորենի ծիլեր սննդի մեջ օգտագործելու համար. հացահատիկային սալիկներ պրոտեինի բարձր պարունակությամբ. գինեքար խոհարարական նպատակների համար. գլյուտենային հավելույթներ խոհարարական նպատակների համար. սոուսներ մակարոնեղենի համար. հացահատիկային սալիկներ. արմավենու շաքար. պատրաստի խմոր. թեյի փոխարեն օգտագործվող ծաղիկներ կամ տերևներ. խմոր հրուշակեղենի համար. պելմեններ. շոկոլադե զարդարանքներ տորթերի համար. քաղցրավենիքից

պատրաստված զարդարանքներ տորթերի համար. շոկոլադապատ ընկույզներ. բրնձի պուդինգ (քաղցրակուտապ). ընկույզի ալյուր. մանրացրած սխտոր (համեմունք). բացօգի. բրնձե խմոր խոհարարական նպատակների համար. ցզյաոցգի. ռամեն. բարկահամ բլիթներ. խառնուրդներ բարկահամ բլիթի համար. բուրիտո. ջրիմուռով փաթաթված պատրաստի բրինձ. ուտելի թուղթ. ուտելի բրնձե թուղթ. հացին քսվող սնունդ շոկոլադի հիմքով. հացին քսվող սնունդ ընկույզ պարունակող շոկոլադի հիմքով. ալյուրի հիմքով խմորագնդիկներ. ագավալի օշարակ (բնական քաղցրացնող). հայելային մակերեսով քաղցրաշերտ (ջնարակ). սառեցումով չորացրած ճաշատեսակներ, որոնց հիմնական բաղադրամասը բրինձն է. սառեցումով չորացրած ճաշատեսակներ, որոնց հիմնական բաղադրամասը մակարոնն է. երիցուկի հիմքով ըմպելիքներ. կաթնային կոնֆիտյուր. բիբիմբափի (բանջարեղենի և տավարի մսի խառնուրդով բրինձ). օնիգիրի. արագ (ակնթարթային) եփվող բրինձ. հոթ-դոգ սենդվիչներ. սառույցի խորանարդիկներ. մշակված սերմնահատիկներ որպես համեմունք օգտագործելու համար. քնջութի սերմնահատիկներ (համեմունք). թթու դրած բանջարեղեն սուր համեմունքով (պիկանտ). մշակված կինոա. բլդուր. մշակված հնդկացորեն. հնդկացորենի ալյուր. լոռամրգի սոուս (համեմունքներ). խնձորի սոուս (համեմունքներ). չորահաց. կարտոֆիլի հիմքով բլիթիկներ. մրգային հրուշակեղեն. բրնձի կրեկերներ. կիմչի յուղաբլիթներ. սառեցված տաշեղներ քաղցրացրած կարմիր լոբով. շնչառությունը թարմացնող անանուխի կոնֆետներ. շնչառությունը թարմացնող ծամոններ. արիշտա ուղոն. արիշտա սոբա. հաց առանց սնձանի. հնդկարմավ (համեմունք). լաքսա. պրոֆիտրոլներ. կրուասաններ. շոկոլադով հաց (շոկոլատին). ջրիմուռով թեյ. կրեմ բրյուլե. պաքսիմատային խառնուրդներ. ուտելի թղթե վաֆլիներ. կոկոսի մակարոններ. սուրճի լցված պարկուճներ. նարնջի ծաղկաջուր խոհարարական նպատակների համար. մրգային սառույցներ. նուգա. հարիսա (համեմունք). կոճապղպեղի մածուկ (համեմունք). թեյի ըմպելիքներ կաթով. շոկոլադով պատված կարտոֆիլի չիպսեր. բուսական թեյեր. թեյի փոխարինիչներ. լիկյորով շոկոլադներ. կակաոյի փոխարինիչներ. գարեջուր պատ-

րաստելու համար խմորիչ. կոմբուչա. դանիական խմորեղեն. նյոկի. անուշաբույր բյուրեղներ դոնդող պատրաստելու համար. բյուրեղացված կիտրոնի հյութ (համեմունք). մշակված դդումի սերմեր (համեմունք). մշակված կանեփի սերմեր (համեմունք). մշակված հաճար. արիշտայի հիմքով կերակուրներ մանուկների համար.

դաս 31. չմշակված ցիտրուսային պտուղներ. սննդային և կերային չմշակված ջրիմուռներ. չմշակված ընկույզներ. գազանանոցում պահվող կենդանիներ. կենդանի անասուններ. անասնակեր. ծառեր. Նոր տարվա տոնածառեր. ծառերի բներ. թփուտներ. վարսակ. թարմ հատապտուղներ. աղ անասունների համար. թարմ ճակնդեղ. հացահատիկի թեփ. անմշակ բնափայտ. փայտի տաշեղ փայտազանգված պատրաստելու համար. կեղևով փայտանյութ. կակաոյի չմշակված հատիկներ. շաքարեղեգ. սպիտակ ակացիայի պտուղներ (եղջերապտուղ) (կեղծ ակացիա (հումք)). հացազգիների անմշակ հատիկներ. թարմ սնկեր. սնկամարմին. քուսպ. չմշակված շագանակներ. կիր անասնակերի համար. եղերդի կոճղարմատներ. թարմ ճարճատուկ. գալետներ շների համար. չմշակված կիտրոններ. կոկոսի ընկույզի կեղև. կոկոսյան ընկույզ. կերեր թռչունների համար. կանճրակի քուսպ անասունների համար. թարմ վարունգ. գայլուկի կոներ. թեփից խառնակեր անասունների համար. կոպրա. կենդանի խեցեմորթներ. թարմ բանջարեղեն. թարմ դդումներ. պսակներ թարմ ծաղիկներից. թխսամեքենայի ձվեր. ցանկածածկ. օղեթորման մնացորդներ (անասնակեր). դիրտ. ցեղական անասուն. կենդանիներին բուելու պատրաստուկներ. բրնձի ալյուր անասնակերի համար. չմշակված բակլա. բնական ծաղիկներ. դեկորատիվ նպատակներով չորացրած ծաղիկներ. բույսերի ծաղկափոշի (հումք). չոր խոտ. կազդուրիչ կերեր կենդանիների համար. խար. ցորեն. թարմ մրգեր. բնական ճիմահող. գիհու հատապտուղներ. ծիլեր բուսաբանական նպատակների համար. հացահատիկ (հացաբույսեր). հացահատիկային կերաբույսեր կենդանիների համար. սերմեր տնկելու համար. ձավարեղեն ընտանի թռչունների համար. բարկահամ թարմ խոտեր. բույսեր. սաճիլներ. գայլուկ. կոլա ընկույզներ. թարմ սալաթ-կաթնուկ. թարմ ոսպ. կերային խմորիչներ. խցանակեղև. կտավատի ալյուր (խար). փոռոցներ կենդանի-

ների համար. տորֆ կենդանիների փոռցների համար. եգիպտացորեն. եգիպտացորենի քուսպ անասունների համար. ածիկ գարեջրագործության և օղեթորման համար. մրգային քուսպ. թարմ պնդուկ. ալյուր անասնակերի համար. ձկնկիթ. շերամի որդերի ձվեր. ծաղիկների սոխուկներ. թարմ սոխ. ձիթապտուղ (գեյթուն) չմշակված. թարմ նարինջներ. գարի. եղինջ. սիպեի ոսկոր թռչունների համար. ծղոտ փոռցների համար. ծղոտ (անասնակեր). արմավենի (արմավենու տերևներ). արմավենիներ. թեփից լափ անասունների համար. կենդանի ձուկ. խաղողի վազեր. սոճու կոներ. պատիճավոր տաքդեղ (բույս). չորացրած բույսեր դեկորատիվ նպատակների համար. թարմ պրաս. չմշակված սիսեռ. թարմ կարտոֆիլ. պատրաստուկներ ընտանի թռչունների ձվատվությունը բարձրացնելու համար. կերեր մսուրքի կենդանիներին կերակրելու համար. արմատապտուղներ կերային. թարմ խաղող. չմշակված խավարծիլ. վարդի թփեր. տարեկան. շերամի որդեր. ուտելի չմշակված քնջութ. թարմ գետնասնկեր. գինեթորման մնացորդներ. կենդանի ընտանի թռչուն. ալգաոռքիլա (կենդանիների կեր). նուշ (պտուղներ). թարմ գետնընկույզ. գետնընկույզի ալյուր անասնակերի համար. գետնընկույզի կերային քուսպ կենդանիների համար. հացաբույսերի մշակման արգասիքներ անասնակերի համար. շաքարեղեգի մզուք (հումք). կենդանի խայծ ձկնորսության համար. կենդանի խեցգետիններ. կենդանի խեցգետնանմաններ. կենդանի օմարներ. կենդանի միդիաներ. կենդանի ոստրեններ. կերեր սենյակային կենդանիների համար. չմշակված կեղ. կենդանի լանգուստներ. որոճվածք կենդանիների համար. ըմպելիքներ սենյակային կենդանիների համար. ձկան ալյուր կենդանիների կերի համար. չմշակված բրինձ. կենդանի հոլոտուրիներ (ծովային վարունգ). ավազապատ թուղթ սենյակային կենդանիների փոռցների համար. բուրավետացված ավազ սենյակային կենդանիների փոռցների համար. հալվե վերայի բույսեր. թարմ սպանախ. կտավատի սերմեր կենդանիների կերի համար. ալյուր կտավատի սերմերից անասնակերի համար. ցորենի ծիլեր կենդանիների կերի համար. թարմ արտիճուկ. կենդանի ծովատառեխ. կենդանի սաղմոն. կենդանի սարդինաներ. կենդանի թյուննոս. թարմ սխտոր.

թարմ դդմիկներ. կտավատի չմշակված սերմեր սննդի համար. չմշակված մրգերից կոմպոզիցիա. կենդանի անձրուկներ. ուտելի կենդանի միջատներ. չմշակված քաղցր եգիպտացորենի կողեր (մաքրած կամ չմաքրած). չմշակված կինոա. չմշակված հնդկացորեն. գետածածան կոի, կենդանի. կենդանի կակղամորթներ. սառեցումով չորացրած խայծեր ձկնորսության համար. ուտելի թարմ ծաղիկներ. թարմ կոճապղպեղ. սոյայի թարմ հատիկներ. կանեփի բույս. չմշակված կանեփ. կեչու ճիպոտներ սառնայի համար. դդումի չմշակված սերմեր. կանեփի չմշակված սերմեր. չմշակված հաճար. կատվախոտ. չմշակված մանր հաճար. սենյակային կենդանիների զուգարանների ավազ:

(210) 20222091

(220) 07.09.2022

(730) Կարեն Գևորգյան, Երևան, 0010, Վարդանանց փող. 28/1, բն. 51, AM (540)

White Dragon

(511)

դաս 29. սննդային սպիտակուցներ. ջրիմուռների սննդային մզվածքներ. դոնդող. սննդային ճարպեր. անկենդան անձրուկներ (անչորուս). գետնընկույզի յուղ. կարագ. կակաոյի սննդային յուղ. կոկոսի յուղ (կարագ). սերուցքային կրեմ. ձվի սպիտակուց. արյունախառն երշիկ. արգանակներ. բաղադրություններ արգանակ պատրաստելու համար. խավիար. պահածոյացված մրգեր. երշիկեղեն. կարտոֆիլի չիպսեր. թթու կաղամբ. չորացրած կոկոսի ընկույզներ. կանճրակի սննդային յուղ. արգանակի խտածոներ. մուրաբաներ. սառեցրած մրգեր. ապուրներ. չամիչ. թթու դրած մանր վարունգ. պահածոյացված բանջարեղեն. ջերմային մշակման ենթարկված բանջարեղեն. չորացրած բանջարեղեն. սննդային յուղ. սերուցք (կաթնամթերք). պանիրներ. շաքարապատ մրգեր. կրոկետներ. անկենդան խեցգետնանմաններ. խուրմա. կաթ. անկենդան խեցգետնանմաններ. ձկան սուկի. շրդանային մակարոններ. ջերմային մշակման ենթարկված մրգեր. հացին քսվող մրգային դոնդող. պտղամիս. միս. անկենդան ձուկ. սննդային դոնդող. մսային դոնդող. որսամիս.

կոճապղպեղի մուրաբա. պահածոյացված սոյայի հատիկներ սննդի համար. ճարպանյութեր սննդային ճարպեր պատրաստելու համար. յուղային խառնուրդներ բուսերբրոդների համար. անկենդան ծովատառեխ. անկենդան օմարներ. եգիպտացորենի սննդային յուղ. սննդային յուղ արմավենու կորիզից. քնջութի սննդային յուղ. անկենդան ոստրեններ. ձկան սննդային սոսիսձ. խոզապուխտ. ձվի դեղնուց. յոգուրտ. բանջարեղենի ապուրներ. բանջարեղենի հյութեր սնունդ պատրաստելու համար. մսի էքստրակտներ. կեֆիր. կումիս. կաթի գերակշռությամբ կաթնային ըմպելիքներ. կաթնային շիճուկ. կաթնամթերք. լանգուստներ (անկենդան). բեկոն. պահածոյացված ոսպ. մարգարին. մարմելադ. սննդային ոսկրածուծ. անկենդան խեցեմորթներ. անկենդան միդիաներ. արմավենու սննդային յուղ. մշակված ընկույզներ. ձվեր. ձվի փոշի. լյարդի պաշտետներ. պահածոյացված սոխ. պահածոյացված ձիթապտուղ. զեյթունի սննդային յուղ. սննդային ոսկրայուղ. պեկտիններ խոհարարական նպատակների համար. մանրաթթու. պահածոյացված սիսեռ. նրբերշիկ. աղը դրած միս. բաղադրություններ ապուրներ պատրաստելու համար. տոմատի խյուս. բանջարեղենային աղցաններ. խոզի սննդային ճարպ. մրգային աղցաններ. անկենդան սարդինա ձուկ. անկենդան սաղմոն. կենդանական սննդային ճարպեր. անկենդան թյուննոս. տոմատի հյութ սնունդ պատրաստելու համար. արևածաղկի սննդային յուղ. ենթամթերքներ. պահածոյացված գետնասնկեր. անկենդան ընտանի թռչուն. մրգակեղև. ալգինատներ խոհարարական նպատակների համար. ծեծած նուշ. մշակված գետնընկույզ. պահածոյացված սնկեր. կոկոսի յուղ. կոկոսի հեղուկ սննդային յուղ. պահածոյացված լոբազգիներ. լյարդ. ձկան հիմքով սննդամթերք. մրգային չիպսեր. անկենդան խխունջներ. սպիրտի մեջ պահածոյացված մրգեր. սննդի համար պատրաստված ծաղկափոշի. անկենդան սղոցածև ծովամորեխներ. պահածոյացված ձուկ. պահածոյացված միս. անկենդան մանր ծովախեցգետիններ. խխունջի ձվեր. տոֆու (սոյայի շոռ). հարած սերուցք. խոզի միս. ուտելի թռչնի բներ. ձկան պահածոներ. ձկան ալյուր սննդի մեջ օգտագործելու համար. մրգային պահածոներ. մսի պահածոներ. կարտոֆիլի բլիթներ. աղը դրած ձուկ. անկենդան

հոլոտուրիներ (ծովային վարունգ). սննդի մեջ օգտագործվող շերամի որդի թիթեռների հարսնյակներ. բանջարեղենի պահածոներ. նրբերշիկ պաքսիմատի մեջ. կարտոֆիլի փաթիլներ. խնձորի խյուս. լոռամրգի մրգանույշ. թահինի. հումուս. պահածոյացված ծովային ջրիմուռներ. թեթև նախուտեստներ մրգերի հիմքով. կտրված կաթ. կիմչի. սոյայի կաթ. կաթնային կոկտեյլներ. պահածոյացված պղպեղ. արևածաղկի մշակված սերմեր. ձկան մուսեր. ոչ ալկոհոլային էգ-նոգ. բանջարեղենի մուսեր. ձկան մշակված խավիար. մշակված սերմեր. սննդի համար պատրաստված հալվե վերա. պահածոյացված սխտոր. պրոտեինի բարձր պարունակությամբ կաթ. կտավատի սննդային յուղ. ցածր կալորիականությամբ կարտոֆիլի չիպսեր. լեցիտին խոհարարական նպատակների համար. կաթնային ֆերմենտներ խոհարարական նպատակների համար. կոմպոտներ. խտացրած կաթ. թթվասեր. կաթնաթթվային խմորումով եռացրած կաթ. թթվեցրած կաթ. տոմատի մածուկ. դդմիկի խավիար. բադրիջանի խավիար. գետնընկույզի կաթ խոհարարական նպատակների համար. նշի կաթ խոհարարական նպատակների համար. բրնձի կաթ. պահածոյացված արտիճուկ. մշակված մրգերից կոմպոզիցիա. կաթի փոշի. յակիտորի. բուլգոգի. շաքարապատված ընկույզներ. բուրավետացված ընկույզներ. մշակված պնդուկ. պահածոյացված հատապտուղներ. գուակամուլե. սոխի օղակներ. ֆալաֆել. կիտրոնի հյութ խոհարարական նպատակների համար. սառեցումով չորացրած միս. վարսակի կաթ. բանջարեղենային սերուցքներ. սառեցումով չորացրած բանջարեղեն. առաջին սառը մամլման եղանակով ստացված ձիթապտղի սննդային յուղ. ուտելի մրջյունների թրթուրներ, պատրաստված. ուտելի անկենդան միջատներ. մշակված քաղցր եգիպտացորեն. ընկույզի հիմքով հացին քսվող սնունդ. կարտոֆիլի հիմքով խմորագնդիկներ. նրբերշիկներ հոթ-դոգերի համար. խմորապատ նրբերշիկներ փայտիկների վրա (կորն-դոգեր). սոյայի ձեթ սննդի համար. կաթի փոխարինիչներ. նուշի կաթ. գետնընկույզի կաթ. կոկոսի կաթ. կոկոսի կաթ խոհարարական նպատակների համար. ըմպելիքներ կոկոսի կաթի հիմքով. բրնձի կաթ խոհարարական նպատակների համար. ըմպելիքներ նուշի կաթի հիմքով. ըմպելիքներ գետ-

նրնկույզի կաթի հիմքով. բնական կամ արհեստական թաղանթներ երշիկի համար. կլիպֆիսկ (աղը դրած և չորացրած ձողածուկ). կաթնաշոռով ալրային փքաբլիթներ. մամլած մրգային մածուկ. սոյայի ծնեբեկ. սոյայի կոտլետներ. տոֆուի կոտլետներ. թաժին (մսով, ձկնով կամ բանջարեղենով պատրաստված կերակուր). տեմպե. սատե. մշակված բանջարեղեն. մշակված մրգեր. ռատատույ. բադի կոնֆիներ. անդույետ. սպիտակ պուդինգ. կասուլե. շուկրուտ. քերած կարտոֆիլից յուղաբլիթներ. օմլետ. մսի խճողակով կաղամբով տոլմա. բանջարեղենային խտածոներ սնունդ պատրաստելու համար. մրգային խտածոներ սնունդ պատրաստելու համար. հացին քսվող սնունդ բանջարեղենի հիմքով. ագար-ագար խոհարարական նպատակների համար. անկենդան կակղամորթներ. քվարկ. կաթնաշոռ. կաթնաթթվային ըմպելիքներ. չորացրած ուտելի ծաղիկներ. բյուրեղացված կոճապղպեղ. պահածոյացված կոճապղպեղ. թթու դրած կոճապղպեղ. հատապտուղներով ապուր. հատապտուղների հիմքով աղանդեր հարած սերուցքով. բանջարեղենի հիմքով ճաշատեսակներ մանուկների համար. ազոխաջուր խոհարարական նպատակների համար.

դաս 30. ջրիմուռներ (համեմունք). մակարոնեղեն. նշով խմոր. անիսոնի սերմ. աստղաձև անիսոն. հրուշակեղեն Նոր տարվա տոնածառերը զարդարելու համար. ոչ բուժիչ թուրմեր. սրճային բուրավետարարներ. անուշաբույր պատրաստուկներ սննդի համար. համեմանք. անթթխմոր հաց. աղ սննդամթերքը պահածոյացնելու համար. պաքսիմատ. թխվածքաբլիթ. ածիկային գալետներ. անանուխի կոնֆետներ. կոնֆետներ. վաֆլիներ. ամոքահունց բուլկիներ. կակաո. սուրճ. սուրճի հումք. սուրճի բուսական փոխարինիչներ. հրուշակեղեն քաղցր խմորից, առավելապես խորիզով. դարչին (ամոքանք). կապարի թուփ. կարամելներ (կոնֆետներ). կարրի (ամոքանք). հացահատիկային արտադրանք. ծամոն (մաստակ). եղերդ (սուրճի փոխարինիչ). թեյ. շոկոլադ. նշակարկանդակներ. մեխակ (ամոքանք). համեմունքներ. շաքարով հրուշակեղեն. եգիպտացորենի փաթիլներ. ադիբուդի. կայունարարներ հարած սերուցքի համար. պաղպաղակ. նրբաբլիթներ. սննդային էսենցիա (բնահյութ), բացառությամբ եթերային էսենցիաների և եթերային յուղերի. կերակրի աղ.

թանձրացիչներ սննդամթերքի համար. քրքում. բնական քաղցրացնող նյութեր. ամոքանք. քաղցրաբլիթներ. բուրավետ պղպեղ. սննդային ալյուր. բակլայի ալյուր. եգիպտացորենի ալյուր. մանանեխի փոշի. գարու ալյուր. սոյայի ալյուր. ցորենի ալյուր. սննդային օսլա. խմորի մակարոններ. պոմադկաներ (հրուշակեղեն). պետիֆուրներ. շաքար. բուրավետարարներ հրուշակեղենի համար (բացառությամբ եթերային յուղերի). փոշի հրուշակեղենի համար. քաղցր ամոքահունց խմոր հրուշակեղենի համար. աղացած կոճապղպեղ. կապակցող նյութեր պաղպաղակի համար. բնական կամ արհեստական սառույց. սառույց սառեցման համար. գլյուկոզա խոհարարական նպատակների համար. սննդային սնձան (սպիտակուցային նյութ). սննդային ձավարներ. քացախ. կետչուպ (սոուս). կակաոյով և կաթով ըմպելիքներ. սուրճով և կաթով ըմպելիքներ. շոկոլադակաթնային ըմպելիքներ. մակարոններ. խմորիչներ. կապակցող նյութեր երշիկեղենի համար. մակարոն (թխվածք). մակարոններ. աղացած եգիպտացորեն. բոված եգիպտացորեն. հաց. ածիկաշաքար. մաթ. ոսկե օշարակ, կերամափի օշարակ. անանուխ (դաղձ) քաղցրավենիքի համար. մեղր. մաքրած գարի. մանանեխ. մշկընկույզ. արիշտա. կուտապներ. գարեձավար. սենդվիչներ. պաստեղներ (հրուշակեղեն). խմորեղեն (ալրային հրուշակեղեն). չոր թխվածքաբլիթ. բուլկիներ. պատիճավոր պղպեղ (համեմանք). պիցաներ. պղպեղ (տաքդեղ). կարտոֆիլի ալյուր. պուդինգ (քաղցրակուտապ). պրալինե. ռավիոլի. մատուտակի կոնֆետներ (հրուշակեղեն). բրինձ. գաֆրան (քրքում) (համեմանք). սագո. սոուսներ (համեմունքներ). նեխուրի աղ. սպիտակածավար. սորբեթ (սառեցված աղանդեր). սպագետի. տապիոկա. տապիոկայի ալյուր. տարտեր (մրգա - բանջարեղենային կարկանդակներ). վանիլի բուրավետարարներ խոհարարական նպատակների համար. վանիլին (վանիլի փոխարինիչներ). վերմիշել. կուլեբյակա մսով (կերակուր). պաշտետով կարկանդակներ. տնային պայմաններում միսը փափկացնող մթերքներ. սննդային սառույց. պաղպաղակ պատրաստելու փոշի. հրուշակեղեն նշի հիմքով. հրուշակեղեն գետնընկույզի հիմքով. բուրավետարարներ սննդի համար, բացառությամբ եթերային յուղերի. բուրավետարարներ ըմպելիքների համար,

բացառությամբ եթերային յուղերի. մանրացված վարսակ. մաքրված վարսակ. մթերք վարսակի հիմքով. վարսակի փաթիլներ. վարսակաձավար. մատուտակի ձողիկներ (հրուշակեղեն). զարեջրի քացախ. սուրճի հիմքով ըմպելիքներ. կակաոյի հիմքով ըմպելիքներ. շոկոլադի հիմքով ըմպելիքներ. սուրճի փոխարինիչներ. բյուրեղացված նաբաթ շաքար. փաթիլներ (հացահատիկային արտադրանք). չոու-չոու (համեմունք). կուսկուս. ածիկի մզվածք սննդի համար. ածիկ սննդի մեջ օգտագործելու համար. ակնամոմ. ռելիշ (համեմունք). մեղվամոր կաթ. ծովի ջուր սնունդ պատրաստելու համար. սուշի. տոմատի սոուս. մայոնեզ. աղի բլիթներ. եփած կրեմ. մրգային դոնդոլ (հրուշակային). մյուսլի. բրնձային բլիթներ. սոյայի սոուս. սառեցրած յոգուրտ (սննդային սառույց). չատնի (համեմունք). զարնանային ռուլետ. տակոս. տորտիլաներ. սառույցով թեյ. թեյի հիմքով ըմպելիքներ. համեմունքներ աղցանների համար. թավալելու պաքսիմատ. թաքուլե. հալվա. քիշ. մսային թանձրամոքանք (սոուսներ). միսո. հացահատիկների հիմքով թեթև նախաճաշեր. բրնձի հիմքով թեթև նախաճաշեր. եգիպտացորենի շիլա. եգիպտացորենի ձավար. հացաթխման փոշի. կերակրի սոդա (նատրիումի բիկարբոնատ սննդի համար). պահածոյացված բանջարանոցային խոտեր (համեմունքներ). արիշտայի հիմքով ճաշատեսակներ. ջնարակ ամոքահունց խմորով թխվածքեղենի համար. շոկոլադային մուսեր. հրուշակեղեն մուսի տեսքով. մրգային խյուսեր (սոուսներ). մարինադներ. չիզբուրգեր (սենդվիչներ). պեստո. բաղադրություններ խոզապուխտը ջնարակելու համար. կտավատի սերմ խոհարարական նպատակների համար. ցորենի ծիլեր սննդի մեջ օգտագործելու համար. հացահատիկային սալիկներ պրոտեինի բարձր պարունակությամբ. գինեքար խոհարարական նպատակների համար. գլյուտենային հավելույթներ խոհարարական նպատակների համար. սոուսներ մակարոնեղենի համար. հացահատիկային սալիկներ. արմավենու շաքար. պատրաստի խմոր. թեյի փոխարեն օգտագործվող ծաղիկներ կամ տերևներ. խմոր հրուշակեղենի համար. պելմեններ. շոկոլադե զարդարանքներ տորթերի համար. քաղցրավենիքից պատրաստված զարդարանքներ տորթերի համար. շոկոլադապատ ընկույզներ. բրնձի պու-

դինգ (քաղցրակուտապ). ընկույզի ալյուր. մանրացրած սխտոր (համեմունք). բաոցգի. բրնձե խմոր խոհարարական նպատակների համար. ցզլաոցգի. ռամեն. բարկահամ բլիթներ. խառնուրդներ բարկահամ բլիթի համար. բուրիտո. ջրիմուռով փաթաթված պատրաստի բրինձ. ուտելի թուղթ. ուտելի բրնձե թուղթ. հացին քսվող սնունդ շոկոլադի հիմքով. հացին քսվող սնունդ ընկույզ պարունակող շոկոլադի հիմքով. ալյուրի հիմքով խմորագնդիկներ. ազավալի օշարակ (բնական քաղցրացնող). հայելային մակերեսով քաղցրաշերտ (ջնարակ). սառեցումով չորացրած ճաշատեսակներ, որոնց հիմնական բաղադրամասը բրինձն է. սառեցումով չորացրած ճաշատեսակներ, որոնց հիմնական բաղադրամասը մակարոնն է. երիցուկի հիմքով ըմպելիքներ. կաթնային կոնֆիտյուր. բիբիմբափ (բանջարեղենի և տավարի մսի խառնուրդով բրինձ). օնիգիրի. արագ (ակնթարթային) եփվող բրինձ. հոթ-դոգ սենդվիչներ. սառույցի խորանարդիկներ. մշակված սերմնահատիկներ որպես համեմունք օգտագործելու համար. քնջութի սերմնահատիկներ (համեմունք). թթու դրած բանջարեղեն սուր համեմունքով (պիկալիլի). մշակված կինոա. բլղուր. մշակված հնդկացորեն. հնդկացորենի ալյուր. լոռամրգի սոուս (համեմունքներ). խնձորի սոուս (համեմունքներ). չորահաց. կարտոֆիլի հիմքով բլիթիկներ. մրգային հրուշակեղեն. բրնձի կրեկերներ. կիմչի յուղաբլիթներ. սառեցված տաշեղներ քաղցրացրած կարմիր լոբով. շնչառությունը թարմացնող անանուխի կոնֆետներ. շնչառությունը թարմացնող ծամոններ. արիշտա ուղոն. արիշտա սոբա. հաց առանց սնձանի. հնդկարմավ (համեմունք). լաքսա. պրոֆիտորոլներ. կրուսասաններ. շոկոլադով հաց (շոկոլատին). ջրիմուռով թեյ. կրեմ բրյուլե. պաքսիմատային խառնուրդներ. ուտելի թղթե վաֆլիներ. կոկոսի մակարոններ. սուրճի լցված պարկուճներ. նարնջի ծաղկաջուր խոհարարական նպատակների համար. մրգային սառույցներ. նուգա. հարիսա (համեմունք). կոճապղպեղի մածուկ (համեմունք). թեյի ըմպելիքներ կաթով. շոկոլադով պատված կարտոֆիլի չիպսեր. բուսական թեյեր. թեյի փոխարինիչներ. լիկյորով շոկոլադներ. կակաոյի փոխարինիչներ. զարեջուր պատրաստելու համար խմորիչ. կոմբուչա. դանիական խմորեղեն. նյոկի. անուշաբույր բյուրեղներ

դոնդող պատրաստելու համար. բյուրեղացված կիտրոնի հյութ (համեմունք). մշակված դդումի սերմեր (համեմունք). մշակված կանեփի սերմեր (համեմունք). մշակված հաճար. արիշտայի հիմքով կերակուրներ մանուկների համար.

դաս 31. չմշակված ցիտրուսային պտուղներ. սննդային և կերային չմշակված ջրիմուռներ. չմշակված ընկույզներ. գազանանոցում պահվող կենդանիներ. կենդանի անասուններ. անասնակեր. ծառեր. Նոր տարվա տոնածառեր. ծառերի բներ. թփուտներ. վարսակ. թարմ հատապտուղներ. աղ անասունների համար. թարմ ճակնդեղ. հացահատիկի թեփ. անմշակ բնափայտ. փայտի տաշեղ փայտազանգված պատրաստելու համար. կեղևով փայտանյութ. կակաոյի չմշակված հատիկներ. շաքարեղեգ. սպիտակ ակացիայի պտուղներ (եղջերապտուղ) (կեղծ ակացիա (հումք)). հացազգիների անմշակ հատիկներ. թարմ սնկեր. սնկամարմին. քուսպ. չմշակված շագանակներ. կիր անասնակերի համար. եղերդի կոճղարմատներ. թարմ ճարճատուկ. գալետներ շների համար. չմշակված կիտրոններ. կոկոսի ընկույզի կեղև. կոկոսյան ընկույզ. կերեր թռչունների համար. կանճրակի քուսպ անասունների համար. թարմ վարունգ. գայլուկի կոներ. թեփից խառնակեր անասունների համար. կոպրա. կենդանի խեցեմորթներ. թարմ բանջարեղեն. թարմ դդումներ. պսակներ թարմ ծաղիկներից. թխսամեքենայի ձվեր. ցանկածածկ. օղեթորման մնացորդներ (անասնակեր). դիրտ. ցեղական անասուն. կենդանիների բուտլու պատրաստուկներ. բրնձի ալյուր անասնակերի համար. չմշակված բակլա. բնական ծաղիկներ. դեկորատիվ նպատակներով չորացրած ծաղիկներ. բույսերի ծաղկափոշի (հումք). չոր խոտ. կազդուրիչ կերեր կենդանիների համար. խար. ցորեն. թարմ մրգեր. բնական ճիմահող. գիհու հատապտուղներ. ծիլեր բուսաբանական նպատակների համար. հացահատիկ (հացաբույսեր). հացահատիկային կերաբույսեր կենդանիների համար. սերմեր տնկելու համար. ձավարեղեն ընտանի թռչունների համար. բարկահամ թարմ խոտեր. բույսեր. սածիլներ. գայլուկ. կոլա ընկույզներ. թարմ սալաթ-կաթնուկ. թարմ ոսպ. կերային խմորիչներ. խցանակեղև. կտավատի ալյուր (խար). փոռցներ կենդանիների համար. տորֆ կենդանիների փոռցների համար. եգիպտացորեն. եգիպտացորենի

քուսպ անասունների համար. ածիկ գարեջրագործության և օղեթորման համար. մրգային քուսպ. թարմ պնդուկ. ալյուր անասնակերի համար. ձկնկիթ. շերամի որդերի ձվեր. ծաղիկների սոխուկներ. թարմ սոխ. ծիթապտուղ (զեյթուն) չմշակված. թարմ նարինջներ. գարի. եղինջ. սիպեի ոսկոր թռչունների համար. ծղոտ փոռցների համար. ծղոտ (անասնակեր). արմավենի (արմավենու տերևներ). արմավենիներ. թեփից լափ անասունների համար. կենդանի ձուկ. խաղողի վազեր. սոճու կոներ. պատիճավոր տաքդեղ (բույս). չորացրած բույսեր դեկորատիվ նպատակների համար. թարմ պրաս. չմշակված սիսեռ. թարմ կարտոֆիլ. պատրաստուկներ ընտանի թռչունների ձվատվությունը բարձրացնելու համար. կերեր մուրքի կենդանիներին կերակրելու համար. արմատապտուղներ կերային. թարմ խաղող. չմշակված խավարծիլ. վարդի թփեր. տարեկան. շերամի որդեր. ուտելի չմշակված քնջութ. թարմ գետնասնկեր. գինեթորման մնացորդներ. կենդանի ընտանի թռչուն. ալգառոբիլա (կենդանիների կեր). նուշ (պտուղներ). թարմ գետնընկույզ. գետնընկույզի ալյուր անասնակերի համար. գետնընկույզի կերային քուսպ կենդանիների համար. հացաբույսերի մշակման արգասիքներ անասնակերի համար. շաքարեղեգի մզուք (հումք). կենդանի խալձ ձկնորսության համար. կենդանի խեցգետիններ. կենդանի խեցգետնանմաններ. կենդանի օմարներ. կենդանի միդիաներ. կենդանի ոստրեններ. կերեր սենյակային կենդանիների համար. չմշակված կեղ. կենդանի լանգուստներ. որոճվածք կենդանիների համար. ըմպելիքներ սենյակային կենդանիների համար. ձկան ալյուր կենդանիների կերի համար. չմշակված բրինձ. կենդանի հոլոտուրիներ (ծովային վարունգ). ավազապատ թուղթ սենյակային կենդանիների փոռցների համար. բուրավետացված ավազ սենյակային կենդանիների փոռցների համար. հալվե վերայի բույսեր. թարմ սպանախ. կտավատի սերմեր կենդանիների կերի համար. ալյուր կտավատի սերմերից անասնակերի համար. ցորենի ծիլեր կենդանիների կերի համար. թարմ արտիճուկ. կենդանի ծովատառեխ. կենդանի սաղմոն. կենդանի սարդինաներ. կենդանի թյուննոս. թարմ սխտոր. թարմ դդմիկներ. կտավատի չմշակված սերմեր սննդի համար. չմշակված մրգերից կոմպոզի-

ցիա. կենդանի անձրուկներ. ուտելի կենդանի միջատներ. չմշակված քաղցր եգիպտացորենի կողրեր (մաքրած կամ չմաքրած). չմշակված կինոա. չմշակված հնդկացորեն. գետածածան կոի, կենդանի. կենդանի կակղամորթներ. սառեցումով չորացրած խայծեր ձկնորսության համար. ուտելի թարմ ծաղիկներ. թարմ կոճապղպեղ. սոյայի թարմ հատիկներ. կանեփի բույս. չմշակված կանեփ. կեչու ճիպոտներ սաունայի համար. դդումի չմշակված սերմեր. կանեփի չմշակված սերմեր. չմշակված հաճար. կատվախոտ. չմշակված մանր հաճար. սենյակային կենդանիների զուգարանների ավազ.

(210) 2022092

(220) 07.09.2022

(730) Կարեն Գևորգյան, Երևան, 0010, Վարդանանց փող. 28/1, բն. 51, AM (540)

Երանի
Yerani

(511)

դաս 29. սննդային սպիտակուցներ. ջրիմուռների սննդային մզվածքներ. դոնդող. սննդային ճարպեր. անկենդան անձրուկներ (անչոուս). գետնընկույզի յուղ. կարագ. կակաոյի սննդային յուղ. կոկոսի յուղ (կարագ). սերուցքային կրեմ. ձվի սպիտակուց. արյունախառն երշիկ. սննդային յուղ. սերուցք (կաթնամթերք). պանիրներ. շաքարապատ մրգեր. կրոկետներ. անկենդան խեցգետնանմաններ. խուրմա. կաթ. անկենդան խեցգետիններ. ձկան սուկի. շրդանային մակարոններ. անկենդան ձուկ. սննդային դոնդող. մսային դոնդող. որսամիս. կոճապղպեղի մուրաբա. պահածոյացված սոյայի հատիկներ սննդի համար. ճարպանյութեր սննդային ճարպեր պատրաստելու համար. յուղային խառնուրդներ բուսերբրոդների համար. անկենդան ծովատառեխ. անկենդան օմարներ. եգիպտացորենի սննդային յուղ. սննդային յուղ արմավենու կորիզից. քնջութի սննդային յուղ. անկենդան ոստրեններ. ձկան սննդային սոսիսձ. խոզապուխտ. ձվի դեղնուց. յոգուրտ. կեֆիր. կումիս. կաթի գերակշռությամբ կաթնային ըմպելիքներ. կաթնային շիճուկ. կաթնամթերք. լանգուստներ (անկենդան). բեկոն. պահածոյաց-

ված ոսպ. սննդային ոսկրածուծ. անկենդան խեցեմորթներ. անկենդան միդիաներ. արմավենու սննդային յուղ. մշակված ընկույզներ. ձվեր. ձվի փոշի. լյարդի պաշտետներ. պահածոյացված սոխ. պահածոյացված ձիթապտուղ. զեյթունի սննդային յուղ. սննդային ոսկրայուղ. պեկտիններ խոհարարական նպատակների համար. մանրաթթու. պահածոյացված սիսեռ. նրբերշիկ. աղը դրած միս. բաղադրություններ ապուրներ պատրաստելու համար. տոմատի խյուս. բանջարեղենային աղցաններ. խոզի սննդային ճարպ. մրգային աղցաններ. անկենդան սարդինա ձուկ. անկենդան սաղմոն. կենդանական սննդային ճարպեր. անկենդան թյուննոս. տոմատի հյութ սնունդ պատրաստելու համար. արևածաղկի սննդային յուղ. ենթամթերքներ. պահածոյացված գետնասնկեր. անկենդան ընտանի թռչուն. մրգակեղև. ալգինատներ խոհարարական նպատակների համար. ծեծած նուշ. մշակված գետնընկույզ. պահածոյացված սնկեր. կոկոսի յուղ. կոկոսի հեղուկ սննդային յուղ. պահածոյացված լոբազգիներ. լյարդ. ձկան հիմքով սննդամթերք. մրգային չիպսեր. անկենդան խխունջներ. սպիրտի մեջ պահածոյացված մրգեր. սննդի համար պատրաստված ծաղկափոշի. անկենդան սղոցածն ծովամորեխներ. պահածոյացված ձուկ. պահածոյացված միս. անկենդան մանր ծովախեցգետիններ. խխունջի ձվեր. տոֆու (սոյայի շոռ). հարած սերուցք. խոզի միս. ուտելի թռչնի բներ. ձկան պահածոներ. ձկան ալյուր սննդի մեջ օգտագործելու համար. կարտոֆիլի բլիթներ. աղը դրած ձուկ. անկենդան հոլոտուրիներ (ծովային վարունգ). սննդի մեջ օգտագործվող շերամի որդի թիթեռների հարսնյակներ. նրբերշիկ պաքսիմատի մեջ. կարտոֆիլի փաթիլներ. թահինի. հունուս. պահածոյացված ծովային ջրիմուռներ. կտրված կաթ. կիմչի. սոյայի կաթ. կաթնային կոկտեյլներ. արևածաղկի մշակված սերմեր. ձկան մուսեր. ոչ ալկոհոլային էգ-նոգ. ձկան մշակված խավիար. մշակված սերմեր. սննդի համար պատրաստված հալվե վերա. պրոտեինի բարձր պարունակությամբ կաթ. կտավատի սննդային յուղ. ցածր կալորիականությամբ կարտոֆիլի չիպսեր. լեցիտին խոհարարական նպատակների համար. կաթնային ֆերմենտներ խոհարարական նպատակների համար. կոմպոտներ. խտացրած կաթ. թթվասեր. կաթ-

նաթթվային խմորումով եռացրած կաթ. թթվեցրած կաթ. տոմատի մածուկ. դդմիկի խավիար. բադրիջանի խավիար. գետնընկույզի կաթ խոհարարական նպատակների համար. նշի կաթ խոհարարական նպատակների համար. բրնձի կաթ. կաթի փոշի. յակիտորի. բուլգոգի. շաքարապատված ընկույզներ. բուրավետացված ընկույզներ. մշակված պնդուկ. պահածոյացված հատապտուղներ. գուակամուլե. սոխի օղակներ. ֆալաֆել. կիտրոնի հյութ խոհարարական նպատակների համար. սառեցումով չորացրած միս. վարսակի կաթ. առաջին սառը մամլման եղանակով ստացված ձիթապտղի սննդային յուղ. ուտելի մրջյունների թրթուրներ, պատրաստված. ուտելի անկենդան միջատներ. մշակված քաղցր եգիպտացորեն. ընկույզի հիմքով հացին քսվող սնունդ. կարտոֆիլի հիմքով խմորագնդիկներ. նրբերշիկներ հոթ-դոգերի համար. խմորապատ նրբերշիկներ փայտիկների վրա (կորն-դոգեր). սոյայի ձեթ սննդի համար. կաթի փոխարինիչներ. նուշի կաթ. գետնընկույզի կաթ. կոկոսի կաթ. կոկոսի կաթ խոհարարական նպատակների համար. ըմպելիքներ կոկոսի կաթի հիմքով. բրնձի կաթ խոհարարական նպատակների համար. ըմպելիքներ նուշի կաթի հիմքով. ըմպելիքներ գետնընկույզի կաթի հիմքով. բնական կամ արհեստական թաղանթներ երշիկի համար. կլիպֆիսկ (աղը դրած և չորացրած ձողաձուկ). կաթնաշոռով ալրային փքաբլիթներ. մամլած մրգային մածուկ. սոյայի ձեթեկ. սոյայի կոտլետներ. տոֆուի կոտլետներ. թաժին (մսով, ձկնով կամ բանջարեղենով պատրաստված կերակուր). տեմպե. սատե. մշակված բանջարեղեն. մշակված մրգեր. ռատատոյ. բադի կոնֆիներ. անդույետ. սպիտակ պուդինգ. կասուլե. շուկրուտ. քերած կարտոֆիլից յուղաբլիթներ. օմլետ. մսի խճողակով կաղամբով տոլմա. բանջարեղենային խտածոներ սնունդ պատրաստելու համար. մրգային խտածոներ սնունդ պատրաստելու համար. հացին քսվող սնունդ բանջարեղենի հիմքով. ազար-ազար խոհարարական նպատակների համար. անկենդան կակղամորթներ. քվարկ. կաթնաշոռ. կաթնաթթվային ըմպելիքներ. չորացրած ուտելի ծաղիկներ. բյուրեղացված կոճապղպեղ. պահածոյացված կոճապղպեղ. թթու դրած կոճապղպեղ. հատապտուղներով ապուր. հատապտուղների հիմքով աղանդեր հարած

սերուցքով. բանջարեղենի հիմքով ճաշատեսակներ մանուկների համար. ազոխաջուր խոհարարական նպատակների համար.

դաս 30. ջրիմուռներ (համեմունք). մակարոնեղեն. նշով խմոր. անխոնի սերմ. աստղաձև անխոն. հրուշակեղեն Նոր տարվա տոնածառերը զարդարելու համար. ոչ բուժիչ թուրմեր. սրճային բուրավետարարներ. անուշաբույր պատրաստուկներ սննդի համար. համեմունք. անթթխմոր հաց. աղ սննդամթերքը պահածոյացնելու համար. պաքսիմատ. թխվածքաբլիթ. ածիկային գալետներ. անանուխի կոնֆետներ. կոնֆետներ. վաֆլիներ. ամոքահունց բուլկիներ. կակաո. սուրճ. սուրճի հումք. սուրճի բուսական փոխարինիչներ. հրուշակեղեն քաղցր խմորից, առավելապես խորիզով. դարչին (ամոքանք). կապարի թուփ. կարամելներ (կոնֆետներ). կարրի (ամոքանք). հացահատիկային արտադրանք. ծամոն (մաստակ). եղերդ (սուրճի փոխարինիչ). թեյ. շոկոլադ. նշակարկանդակներ. մեխակ (ամոքանք). համեմունքներ. շաքարով հրուշակեղեն. եգիպտացորենի փաթիլներ. ադիբուդի. կայունարարներ հարած սերուցքի համար. պաղպաղակ. նրբաբլիթներ. սննդային էսենցիա (բնահյութ), բացառությամբ եթերային էսենցիաների և եթերային յուղերի. կերակրի աղ. թանձրացիչներ սննդամթերքի համար. քրքում. բնական քաղցրացնող նյութեր. ամոքանք. քաղցրաբլիթներ. բուրավետ պղպեղ. սննդային ալյուր. բակլայի ալյուր. եգիպտացորենի ալյուր. մանանեխի փոշի. գարու ալյուր. սոյայի ալյուր. ցորենի ալյուր. սննդային օսլա. խմորի մակարոններ. պոմադկաներ (հրուշակեղեն). պետիֆուրներ. շաքար. բուրավետարարներ հրուշակեղենի համար (բացառությամբ եթերային յուղերի). փոշի հրուշակեղենի համար. քաղցր ամոքահունց խմոր հրուշակեղենի համար. աղացած կոճապղպեղ. կապակցող նյութեր պաղպաղակի համար. բնական կամ արհեստական սառույց. սառույց սառեցման համար. գլյուկոզա խոհարարական նպատակների համար. սննդային սնձան (սպիտակուցային նյութ). սննդային ձավարներ. քացախ. կետչուպ (սոուս). կակաոյով և կաթով ըմպելիքներ. սուրճով և կաթով ըմպելիքներ. շոկոլադակաթնային ըմպելիքներ. մակարոններ. խմորիչներ. կապակցող նյութեր երշիկեղենի համար. մակարոն (թխվածք). մակարոններ. աղացած եգիպտացորեն. բոված

եգիպտացորեն. հաց. ածիկաշաքար. մաթ. ոսկե օշարակ, կերամափի օշարակ. անանուխ (դաղձ) քաղցրավենիքի համար. մեղր. մաքրած գարի. մանանեխ. մշկընկույզ. արիշտա. կուտապներ. գարեձավար. սենդվիչներ. պաստեղներ (հրուշակեղեն). խմորեղեն (ալրային հրուշակեղեն). չոր թխվածքաբլիթ. բուլկիներ. պատիճավոր պղպեղ (համեմանք). պիցաներ. պղպեղ (տաքդեղ). կարտոֆիլի ալյուր. պուդինգ (քաղցրակուտապ). պրալինե. ռավիոլի. մատուտակի կոնֆետներ (հրուշակեղեն). բրինձ. զաֆրան (քրքում) (համեմանք). սագո. սոուսներ (համեմունքներ). նեխուրի աղ. սպիտակաձավար. սորբեթ (սառեցված աղանդեր). սպագետի. տապիոկա. տապիոկայի ալյուր. տարտեր (մրգա - բանջարեղենային կարկանդակներ). վանիլի բուրավետարարներ խոհարարական նպատակների համար. վանիլին (վանիլի փոխարինիչներ). վերմիշել. կուլեբյակա մսով (կերակուր). պաշտետով կարկանդակներ. տնային պայմաններում միսը փափկացնող մթերքներ. սննդային սառույց. պաղպաղակ պատրաստելու փոշի. հրուշակեղեն նշի հիմքով. հրուշակեղեն գետնընկույզի հիմքով. բուրավետարարներ սննդի համար, բացառությամբ եթերային յուղերի. բուրավետարարներ ըմպելիքների համար, բացառությամբ եթերային յուղերի. մանրացված վարսակ. մաքրված վարսակ. մթերք վարսակի հիմքով. վարսակի փաթիլներ. վարսակաձավար. մատուտակի ձողիկներ (հրուշակեղեն). գարեջրի քացախ. սուրճի հիմքով ըմպելիքներ. կակաոյի հիմքով ըմպելիքներ. շոկոլադի հիմքով ըմպելիքներ. սուրճի փոխարինիչներ. բյուրեղացված նաբաթ շաքար. փաթիլներ (հացահատիկային արտադրանք). չու-չու (համեմունք). կուսկուս. ածիկի մզվածք սննդի համար. ածիկ սննդի մեջ օգտագործելու համար. ակնամոմ. ռելիշ (համեմունք). մեղվամոր կաթ. ծովի ջուր սնունդ պատրաստելու համար. սուշի. տոմատի սոուս. մայոնեզ. աղի բլիթներ. եփած կրեմ. մրգային դոնդող (հրուշակային). մյուսլի. բրնձային բլիթներ. սոյայի սոուս. սառեցրած յոգուրտ (սննդային սառույց). չատնի (համեմունք). գարնանային ռուլետ. տակոս. տորտիլաներ. սառույցով թեյ. թեյի հիմքով ըմպելիքներ. համեմունքներ աղցանների համար. թավալելու պաքսիմատ. թաբուլե. հավվա. քիշ. մսային թանձրամոքանք (սոուսներ). միս. հացահա-

տիկների հիմքով թեթև նախաճաշեր. բրնձի հիմքով թեթև նախաճաշեր. եգիպտացորենի շիլա. եգիպտացորենի ձավար. հացաթխման փոշի. կերակրի սոդա (նատրիումի բիկարբոնատ սննդի համար). պահածոյացված բանջարանոցային խոտեր (համեմունքներ). արիշտայի հիմքով ճաշատեսակներ. ջնարակ ամոքահունց խմորով թխվածքեղենի համար. շոկոլադային մուսեր. հրուշակեղեն մուսի տեսքով. մրգային խյուսեր (սոուսներ). մարինադներ. չիգբուրգեր (սենդվիչներ). պետտո. բաղադրություններ խոզապուխտը ջնարակելու համար. կտավատի սերմ խոհարարական նպատակների համար. ցորենի ծիլեր սննդի մեջ օգտագործելու համար. հացահատիկային սալիկներ պրոտեինի բարձր պարունակությամբ. գինեքար խոհարարական նպատակների համար. գլյուտենային հավելույթներ խոհարարական նպատակների համար. սոուսներ մակարոնեղենի համար. հացահատիկային սալիկներ. արմավենու շաքար. պատրաստի խմոր. թեյի փոխարեն օգտագործվող ծաղիկներ կամ տերևներ. խմոր հրուշակեղենի համար. պելմեններ. շոկոլադե զարդարանքներ տորթերի համար. քաղցրավենիքից պատրաստված զարդարանքներ տորթերի համար. շոկոլադապատ ընկույզներ. բրնձի պուդինգ (քաղցրակուտապ). ընկույզի ալյուր. մանրացրած սխտոր (համեմունք). բացոզի. բրնձե խմոր խոհարարական նպատակների համար. ցզյացոզի. ռամեն. բարկահամ բլիթներ. խառնուրդներ բարկահամ բլիթի համար. բուրիտո. ջրիմուռով փաթաթված պատրաստի բրինձ. ուտելի թուղթ. ուտելի բրնձե թուղթ. հացին քսվող սնունդ շոկոլադի հիմքով. հացին քսվող սնունդ ընկույզ պարունակող շոկոլադի հիմքով. ալյուրի հիմքով խմորագնդիկներ. ազավայի օշարակ (բնական քաղցրացնող). հայելային մակերեսով քաղցրաշերտ (ջնարակ). սառեցումով չորացրած ճաշատեսակներ, որոնց հիմնական բաղադրամասը բրինձն է. սառեցումով չորացրած ճաշատեսակներ, որոնց հիմնական բաղադրամասը մակարոնն է. երիցուկի հիմքով ըմպելիքներ. կաթնային կոնֆիտյուր. բիբիմբափ (բանջարեղենի և տավարի մսի խառնուրդով բրինձ). օնիգիրի. արագ (ակնթարթային) եփվող բրինձ. հոթ-դոգ սենդվիչներ. սառույցի խորանարդիկներ. մշակված սերմնահատիկներ որպես համեմունք օգտագործելու համար.

քննության սերմնահատիկներ (համեմունք). թթու դրած բանջարեղեն սուր համեմունքով (պիկալիլի). մշակված կինոա. բլղուր. մշակված հնդկացորեն. հնդկացորենի ալյուր. լոռամրգի սոուս (համեմունքներ). խնձորի սոուս (համեմունքներ). չորահաց. կարտոֆիլի հիմքով բլիթիկներ. մրգային հրուշակեղեն. բրնձի կրեկերներ. կիմչի յուղաբլիթներ. սառեցված տաշեղներ քաղցրացրած կարմիր լոբով. շնչառությունը թարմացնող անանուխի կոնֆետներ. շնչառությունը թարմացնող ծամոններ. արիշտա ուդոն. արիշտա սոբա. հաց առանց սնձանի. հնդկարմավ (համեմունք). լաքսա. պրոֆիտորլներ. կրուասաններ. շոկոլադով հաց (շոկոլատին). ջրիմուռով թեյ. կրեմ բրյուլե. պաքսիմատային խառնուրդներ. ուտելի թղթե վաֆլիներ. կոկոսի մակարոններ. սուրճի լցված պարկուճներ. նարնջի ծաղկաջուր խոհարարական նպատակների համար. մրգային սառույցներ. նուգա. հարիսա (համեմունք). կոճապղպեղի մածուկ (համեմունք). թեյի ըմպելիքներ կաթով. շոկոլադով պատված կարտոֆիլի չիպսեր. բուսական թեյեր. թեյի փոխարինիչներ. լիկյորով շոկոլադներ. կակաոյի փոխարինիչներ. գարեջուր պատրաստելու համար խմորիչ. կոմբուչա. դանիական խմորեղեն. նյոկի. անուշաբույր բյուրեղներ դոնդոդ պատրաստելու համար. բյուրեղացված կիտրոնի հյութ (համեմունք). մշակված դդումի սերմեր (համեմունք). մշակված կանեփի սերմեր (համեմունք). մշակված հաճար. արիշտայի հիմքով կերակուրներ մանուկների համար.

դաս 31. չմշակված ցիտրուսային պտուղներ. սննդային և կերային չմշակված ջրիմուռներ. չմշակված ընկույզներ. գազանանոցում պահվող կենդանիներ. կենդանի անասուններ. անասնակեր. ծառեր. Նոր տարվա տոնածառեր. ծառերի բներ. թփուտներ. վարսակ. թարմ հատապտուղներ. աղ անասունների համար. թարմ ճակնդեղ. հացահատիկի թեփ. անմշակ բնափայտ. փայտի տաշեղ փայտազանգված պատրաստելու համար. կեղևով փայտանյութ. կակաոյի չմշակված հատիկներ. շաքարեղեգ. սպիտակ ակացիայի պտուղներ (եղջերապտուղ) (կեղծ ակացիա (հումք)). հացազգիների անմշակ հատիկներ. թարմ սնկեր. սնկամարմին. քուսպ. չմշակված շագանակներ. կիր անասնակերի համար. եղերդի կոճղարմատներ. թարմ ճարճատուկ. գալետներ շների համար. չմշակված

կիտրոններ. կոկոսի ընկույզի կեղև. կոկոսյան ընկույզ. կերեր թռչունների համար. կանճրակի քուսպ անասունների համար. թարմ վարունգ. գայլուկի կոներ. թեփից խառնակեր անասունների համար. կոպրա. կենդանի խեցեմորթներ. թարմ բանջարեղեն. թարմ դդումներ. պսակներ թարմ ծաղիկներից. թխսամբքենայի ձվեր. ցանկածածկ. օղեթորման մնացորդներ (անասնակեր). դիրտ. ցեղական անասուն. կենդանիներին բտելու պատրաստուկներ. բրնձի ալյուր անասնակերի համար. չմշակված բակլա. բնական ծաղիկներ. դեկորատիվ նպատակներով չորացրած ծաղիկներ. բույսերի ծաղկափոշի (հումք). չոր խոտ. կազդուրիչ կերեր կենդանիների համար. խար. ցորեն. թարմ մրգեր. բնական ճիմահող. գիհու հատապտուղներ. ծիլեր բուսաբանական նպատակների համար. հացահատիկ (հացաբույսեր). հացահատիկային կերաբույսեր կենդանիների համար. սերմեր տնկելու համար. ձավարեղեն ընտանի թռչունների համար. բարկահամ թարմ խոտեր. բույսեր. սածիլներ. գայլուկ. կոլա ընկույզներ. թարմ սալաթ-կաթնուկ. թարմ ոսպ. կերային խմորիչներ. խցանակեղև. կտավատի ալյուր (խար). փոռցներ կենդանիների համար. տորֆ կենդանիների փոռցների համար. եգիպտացորեն. եգիպտացորենի քուսպ անասունների համար. ածիկ գարեջրագործության և օղեթորման համար. մրգային քուսպ. թարմ պնդուկ. ալյուր անասնակերի համար. ձկնկիթ. շերամի որդերի ձվեր. ծաղիկների սոխուկներ. թարմ սոխ. ձիթապտուղ (զեյթուն) չմշակված. թարմ նարինջներ. գարի. եղինջ. սիպեի ոսկոր թռչունների համար. ծղոտ փոռցների համար. ծղոտ (անասնակեր). արմավենի (արմավենու տերևներ). արմավենիներ. թեփից լափ անասունների համար. կենդանի ձուկ. խաղողի վազեր. սոճու կոներ. պատիճավոր տաքդեղ (բույս). չորացրած բույսեր դեկորատիվ նպատակների համար. թարմ պրաս. չմշակված սիսեռ. թարմ կարտոֆիլ. պատրաստուկներ ընտանի թռչունների ձվատվությունը բարձրացնելու համար. կերեր մուրքի կենդանիներին կերակրելու համար. արմատապտուղներ կերային. թարմ խաղող. չմշակված խավարձիլ. վարդի թփեր. տարեկան. շերամի որդեր. ուտելի չմշակված քնջութ. թարմ գետնասնկեր. գիներթորման մնացորդներ. կենդանի ընտանի թռչուն. ալգառոբիլա (կենդանիներ

րի կեր). նուշ (պտուղներ). թարմ գետնընկույզ. գետնընկույզի ալյուր անասնակերի համար. գետնընկույզի կերային քուսպ կենդանիների համար. հացաբույսերի մշակման արգասիքներ անասնակերի համար. շաքարեղեգի մզուք (հումք). կենդանի խայծ ձկնորսության համար. կենդանի խեցգետիններ. կենդանի խեցգետնանմաններ. կենդանի օմարներ. կենդանի միդիաներ. կենդանի ոստրեններ. կերեր սենյակային կենդանիների համար. չմշակված կեղ. կենդանի լանգուստներ. որոճվածք կենդանիների համար. ըմպելիքներ սենյակային կենդանիների համար. ձկան ալյուր կենդանիների կերի համար. չմշակված բրինձ. կենդանի հոլոտուրիներ (ծովային վարունգ). ավազապատ թուղթ սենյակային կենդանիների փոռոցների համար. բուրավետացված ավազ սենյակային կենդանիների փոռոցների համար. հալվե վերայի բույսեր. թարմ սպանախ. կտավատի սերմեր կենդանիների կերի համար. ալյուր կտավատի սերմերից անասնակերի համար. ցորենի ծիլեր կենդանիների կերի համար. թարմ արտիճուկ. կենդանի ծովատառեխ. կենդանի սաղմոն. կենդանի սարդինաներ. կենդանի թյուննոս. թարմ սխտոր. թարմ դդմիկներ. կտավատի չմշակված սերմեր սննդի համար. չմշակված մրգերից կոմպոզիցիա. կենդանի անձրուկներ. ուտելի կենդանի միջատներ. չմշակված քաղցր եգիպտացորենի կողրեր (մաքրած կամ չմաքրած). չմշակված կինոա. չմշակված հնդկացորեն. գետածածան կոի, կենդանի. կենդանի կակղամորթներ. սառեցումով չորացրած խայծեր ձկնորսության համար. ուտելի թարմ ծաղիկներ. թարմ կոճապղպեղ. սոյայի թարմ հատիկներ. կանեփի բույս. չմշակված կանեփ. կեչու ճիպոտներ սաունայի համար. դդումի չմշակված սերմեր. կանեփի չմշակված սերմեր. չմշակված հաճար. կատվախոտ. չմշակված մանր հաճար. սենյակային կենդանիների զուգարանների ավազ:

(210) 20222093

(220) 07.09.2022

(730) Կարեն Գևորգյան, Երևան, 0010, Վարդանանց փող. 28/1, բն. 51, AM (540)

Արտույտ
Artuyt

(511)

դաս 29. սննդային սպիտակուցներ. ջրի-մուռների սննդային մզվածքներ. դոնդոլ. սննդային ճարպեր. անկենդան անձրուկներ (անչոուս). գետնընկույզի յուղ. կարագ. կակաոյի սննդային յուղ. կոկոսի յուղ (կարագ). սերուցքային կրեմ. ձվի սպիտակուց. արյունախառն երշիկ. արգանակներ. բաղադրություններ արգանակ պատրաստելու համար. խամփար. պահածոյացված մրգեր. երշիկեղեն. կարտոֆիլի չիպսեր. թթու կաղամբ. չորացրած կոկոսի ընկույզներ. կանճրակի սննդային յուղ. արգանակի խտածոներ. մուրաբաներ. սառեցրած մրգեր. ապուրներ. չամիչ. թթու դրած մանր վարունգ. պահածոյացված բանջարեղեն. ջերմային մշակման ենթարկված բանջարեղեն. չորացրած բանջարեղեն. սննդային յուղ. սերուցք (կաթնամթերք). պանիրներ. շաքարապատ մրգեր. կրոկետներ. անկենդան խեցգետնանմաններ. խուրմա. կաթ. անկենդան խեցգետնիներ. ձկան սուկի. շրդանային մակարոններ. ջերմային մշակման ենթարկված մրգեր. հացին քսվող մրգային դոնդոլ. պտղամիս. միս. անկենդան ձուկ. սննդային դոնդոլ. մսային դոնդոլ. որսամիս. կոճապղպեղի մուրաբա. պահածոյացված սոյայի հատիկներ սննդի համար. ճարպանյութեր սննդային ճարպեր պատրաստելու համար. յուղային խառնուրդներ բուտերբրոդների համար. անկենդան ծովատառեխ. անկենդան օմարներ. եգիպտացորենի սննդային յուղ. սննդային յուղ արմավենու կորիզից. քնջութի սննդային յուղ. անկենդան ոստրեններ. ձկան սննդային սոսիս. խոզապուխտ. ձվի դեղնուց. յոգուրտ. բանջարեղենի ապուրներ. բանջարեղենի հյութեր սնունդ պատրաստելու համար. մսի էքստրակտներ. կեֆիր. կումիս. կաթի գերակշռությամբ կաթնային ըմպելիքներ. կաթնային շիճուկ. կաթնամթերք. լանգուստներ (անկենդան). բեկոն. պահածոյացված ոսպ. մարգարին. մարմելադ. սննդային ոսկրածուծ. անկենդան խեցեմորթներ. անկենդան միդիաներ. արմավենու սննդային յուղ. մշակված ընկույզներ. ձվեր. ձվի փոշի. լյարդի պաշտետներ. պահածոյացված սոխ. պահածոյացված ձիթապտուղ. զեյթունի սննդային յուղ. սննդային ոսկրայուղ. պեկտիններ խոհարարական նպատակների համար. մանրաթթու. պահածոյացված սիսեռ. նրբերշիկ. աղը դրած միս. բաղադրություններ ապուրներ պատրաս-

տելու համար. տոմատի խյուս. բանջարեղենային աղցաններ. խոզի սննդային ճարպ. մրգային աղցաններ. անկենդան սարդինա ձուկ. անկենդան սաղմոն. կենդանական սննդային ճարպեր. անկենդան թյուննոս. տոմատի հյութ սնունդ պատրաստելու համար. արևածաղկի սննդային յուղ. ենթամթերքներ. պահածոյացված գետնասնկեր. անկենդան ընտանի թռչուն. մրգակեղև. ալգինատներ խոհարարական նպատակների համար. ծեծած նուշ. մշակված գետնընկույզ. պահածոյացված սնկեր. կոկոսի յուղ. կոկոսի հեղուկ սննդային յուղ. պահածոյացված լոբազգիներ. լյարդ. ձկան հիմքով սննդամթերք. մրգային չիպսեր. անկենդան խխունջներ. սպիրտի մեջ պահածոյացված մրգեր. սննդի համար պատրաստված ծաղկափոշի. անկենդան սղոցածև ծովամորեխներ. պահածոյացված ձուկ. պահածոյացված միս. անկենդան մանր ծովախեցգետիններ. խխունջի ձվեր. տոֆու (սոյայի շոռ). հարած սերուցք. խոզի միս. ուտելի թռչնի բներ. ձկան պահածոներ. ձկան ալյուր սննդի մեջ օգտագործելու համար. մրգային պահածոներ. մսի պահածոներ. կարտոֆիլի բլիթներ. աղը դրած ձուկ. անկենդան հողտուրիներ (ծովային վարունգ). սննդի մեջ օգտագործվող շերամի որդի թիթեռների հարսնյակներ. բանջարեղենի պահածոներ. նրբերշիկ պաքսիմատի մեջ. կարտոֆիլի փաթիլներ. խնձորի խյուս. լոռամրգի մրգանույշ. թահինի. հումուս. պահածոյացված ծովային ջրիմուռներ. թեթև նախուտեստներ մրգերի հիմքով. կտրված կաթ. կիմչի. սոյայի կաթ. կաթնային կոկտեյլներ. պահածոյացված պղպեղ. արևածաղկի մշակված սերմեր. ձկան մուսեր. ոչ ալկոհոլային էգ-նոգ. բանջարեղենի մուսեր. ձկան մշակված խավիար. մշակված սերմեր. սննդի համար պատրաստված հալվե վերա. պահածոյացված սխտոր. պրոտեինի բարձր պարունակությամբ կաթ. կտավատի սննդային յուղ. ցածր կալորիականությամբ կարտոֆիլի չիպսեր. լեցիտին խոհարարական նպատակների համար. կաթնային ֆերմենտներ խոհարարական նպատակների համար. կոմպոտներ. խտացրած կաթ. թթվասեր. կաթնաթթվային խմորումով եռացրած կաթ. թթվեցրած կաթ. տոմատի մածուկ. դդմիկի խավիար. բադրիջանի խավիար. գետնընկույզի կաթ խոհարարական նպատակների համար. նշի կաթ խոհարարական

նպատակների համար. բրնձի կաթ. պահածոյացված արտիճուկ. մշակված մրգերից կոմպոզիցիա. կաթի փոշի. յակիտորի. բուլգոգի. շաքարապատված ընկույզներ. բուրավետացված ընկույզներ. մշակված պնդուկ. պահածոյացված հատապտուղներ. գուակամուլե. սոխի օղակներ. ֆալաֆել. կիտրոնի հյութ խոհարարական նպատակների համար. սառեցումով չորացրած միս. վարսակի կաթ. բանջարեղենային սերուցքներ. սառեցումով չորացրած բանջարեղեն. առաջին սառը մամլման եղանակով ստացված ձիթապտղի սննդային յուղ. ուտելի մրջյունների թրթուրներ, պատրաստված. ուտելի անկենդան միջատներ. մշակված քաղցր եգիպտացորեն. ընկույզի հիմքով հացին քսվող սնունդ. կարտոֆիլի հիմքով խմորագնդիկներ. նրբերշիկներ հոթ-դոգերի համար. խմորապատ նրբերշիկներ փայտիկների վրա (կորն-դոգեր). սոյայի ձեթ սննդի համար. կաթի փոխարինիչներ. նուշի կաթ. գետնընկույզի կաթ. կոկոսի կաթ. կոկոսի կաթ խոհարարական նպատակների համար. ըմպելիքներ կոկոսի կաթի հիմքով. բրնձի կաթ խոհարարական նպատակների համար. ըմպելիքներ նուշի կաթի հիմքով. ըմպելիքներ գետնընկույզի կաթի հիմքով. բնական կամ արհեստական թաղանթներ երշիկի համար. կլիպֆիսկ (աղը դրած և չորացրած ձողաձուկ). կաթնաշոռով ալրային փքաբլիթներ. մամլած մրգային մածուկ. սոյայի ծնեբեկ. սոյայի կոտլետներ. տոֆուի կոտլետներ. թաժին (մսով, ձկով կամ բանջարեղենով պատրաստված կերակուր). տեմպե. սատե. մշակված բանջարեղեն. մշակված մրգեր. ռատատույ. բադի կոնֆիներ. անդույետ. սպիտակ պուդինգ. կասուլե. շուկրուտ. քերած կարտոֆիլից յուղաբլիթներ. օմլետ. մսի խճողակով կաղամբով տոլմա. բանջարեղենային խտածոներ սնունդ պատրաստելու համար. մրգային խտածոներ սնունդ պատրաստելու համար. հացին քսվող սնունդ բանջարեղենի հիմքով. ագար-ագար խոհարարական նպատակների համար. անկենդան կակղամորթներ. քվարկ. կաթնաշոռ. կաթնաթթվային ըմպելիքներ. չորացրած ուտելի ծաղիկներ. բյուրեղացված կոճապղպեղ. պահածոյացված կոճապղպեղ. թթու դրած կոճապղպեղ. հատապտուղներով ապուր. հատապտուղների հիմքով աղանդեր հարած սերուցքով. բանջարեղենի հիմքով ճաշատեսակներ մանուկների համար. ազոխաջուր խոհարարական նպատակների համար.

դաս 30. ջրիմուռներ (համեմունք). մակա-րոնեղեն. նշով խմոր. անիսոնի սերմ. աստղաձև անիսոն. հրուշակեղեն Նոր տարվա տոնածա-ռերը զարդարելու համար. ոչ բուժիչ թուրմեր. սրճային բուրավետարարներ. անուշաբույր պատրաստուկներ սննդի համար. համեմանք. անթթխմոր հաց. աղ սննդամթերքը պահածո-յացնելու համար. պաքսիմատ. թխվածքաբլիթ. ածիկային գալետներ. անանուխի կոնֆետներ. կոնֆետներ. վաֆլիներ. ամոքահունց բուլկի-ներ. կակաո. սուրճ. սուրճի հումք. սուրճի բու-սական փոխարինիչներ. հրուշակեղեն քաղցր խմորից, առավելապես խորիզով. դարչին (ամո-քանք). կապարի թուփ. կարամելներ (կոնֆետ-ներ). կարրի (ամոքանք). հացահատիկային ար-տադրանք. ծամոն (մաստակ). եղերդ (սուրճի փոխարինիչ). թեյ. շոկոլադ. նշակարկանդակ-ներ. մեխակ (ամոքանք). համեմունքներ. շաքա-րով հրուշակեղեն. եգիպտացորենի փաթիլներ. ադիբուդի. կայունարարներ հարած սերուցքի համար. պաղպաղակ. նրբաբլիթներ. սննդային էսենցիա (բնահյութ), բացառությամբ եթերային էսենցիաների և եթերային յուղերի. կերակրի աղ. թանձրացիչներ սննդամթերքի համար. քրքում. բնական քաղցրացնող նյութեր. ամոքանք. քաղցրաբլիթներ. բուրավետ պղպեղ. սննդային ալյուր. բակլայի ալյուր. եգիպտացորենի ալյուր. մանանեխի փոշի. գարու ալյուր. սոյայի ալյուր. ցորենի ալյուր. սննդային օսլա. խմորի մակարո-ներ. պոմադկաներ (հրուշակեղեն). պետիֆուր-ներ. շաքար. բուրավետարարներ հրուշակեղե-նի համար (բացառությամբ եթերային յուղերի). փոշի հրուշակեղենի համար. քաղցր ամոքա-հունց խմոր հրուշակեղենի համար. աղացած կոճապղպեղ. կապակցող նյութեր պաղպաղա-կի համար. բնական կամ արհեստական սա-ռույց. սառույց սառեցման համար. գլյուկոզա խոհարարական նպատակների համար. սննդա-յին սնձան (սպիտակուցային նյութ). սննդային ձավարներ. քացախ. կետչուպ (սոուս). կակա-ոյով և կաթով ըմպելիքներ. սուրճով և կաթով ըմպելիքներ. շոկոլադակաթնային ըմպելիքներ. մակարոններ. խմորիչներ. կապակցող նյութեր երշիկեղենի համար. մակարոն (թխվածք). մա-կարոններ. աղացած եգիպտացորեն. բոված եգիպտացորեն. հաց. ածիկաշաքար. մաթ. ոս-կե օշարակ, կերամափի օշարակ. անանուխ (դաղձ) քաղցրավենիքի համար. մեղր. մաք-

րած գարի. մանանեխ. մշկընկույզ. արիշտա. կուտապներ. գարեձավար. սենդվիչներ. պաս-տեղներ (հրուշակեղեն). խմորեղեն (ալյուրային հրուշակեղեն). չոր թխվածքաբլիթ. բուլկիներ. պատիճավոր պղպեղ (համեմունք). պիցաներ. պղպեղ (տաքդեղ). կարտոֆիլի ալյուր. պուդինգ (քաղցրակուտապ). պրալինե. ռավիոլի. մա-տուտակի կոնֆետներ (հրուշակեղեն). բրինձ. գաֆրան (քրքում) (համեմունք). սագո. սոուսներ (համեմունքներ). նեխուրի աղ. սպիտակաձա-վար. սորբեթ (սառեցված աղանդեր). սպագե-տի. տապիոկա. տապիոկայի ալյուր. տարտեր (մրգա - բանջարեղենային կարկանդակներ). վանիլի բուրավետարարներ խոհարարական նպատակների համար. վանիլին (վանիլի փո-խարինիչներ). վերմիշել. կուլեբյակա մսով (կե-րակուր). պաշտետով կարկանդակներ. տնային պայմաններում միսը փափկացնող մթերքներ. սննդային սառույց. պաղպաղակ պատրաստե-լու փոշի. հրուշակեղեն նշի հիմքով. հրուշակե-ղեն գետնընկույզի հիմքով. բուրավետարարներ սննդի համար, բացառությամբ եթերային յուղե-րի. բուրավետարարներ ըմպելիքների համար, բացառությամբ եթերային յուղերի. մանրացված վարսակ. մաքրված վարսակ. մթերք վարսակի հիմքով. վարսակի փաթիլներ. վարսակաձա-վար. մատուտակի ձողիկներ (հրուշակեղեն). գարեջրի քացախ. սուրճի հիմքով ըմպելիք-ներ. կակաոյի հիմքով ըմպելիքներ. շոկոլադի հիմքով ըմպելիքներ. սուրճի փոխարինիչներ. բյուրեղացված նաբաթ շաքար. փաթիլներ (հա-ցահատիկային արտադրանք). չոու-չոու (հա-մեմունք). կուսկուս. ածիկի մզվածք սննդի հա-մար. ածիկ սննդի մեջ օգտագործելու համար. ակնամոմ. ռելիշ (համեմունք). մեղվամոր կաթ. ծովի ջուր սնունդ պատրաստելու համար. սուշի. տոմատի սոուս. մայոնեզ. աղի բլիթներ. եփած կրեմ. մրգային դոնդող (հրուշակային). մյուսլի. բրնձային բլիթներ. սոյայի սոուս. սառեցրած յո-գուրտ (սննդային սառույց). չատնի (համեմունք). գարնանային ռուլետ. տակոս. տորտիլլաներ. սառույցով թեյ. թեյի հիմքով ըմպելիքներ. հա-մեմունքներ աղցանների համար. թավալե-լու պաքսիմատ. թաբուլե. հալվա. քիշ. մսային թանձրամոքանք (սոուսներ). միսո. հացահա-տիկների հիմքով թեթև նախաճաշեր. բրնձի հիմքով թեթև նախաճաշեր. եգիպտացորենի շիլա. եգիպտացորենի ձավար. հացաթխման

փոշի. կերակրի սողա (նատրիումի բիկարբոնատ սննդի համար). պահածոյացված բանջարանոցային խոտեր (համեմունքներ). արիշտայի հիմքով ճաշատեսակներ. ջնարակ ամոքահունց խմորով թխվածքեղենի համար. շոկոլադային մուսեր. հրուշակեղեն մուսի տեսքով. մրգային խյուսեր (սոուսներ). մարինադներ. չիգբուրգեր (սենդվիչներ). պեստո. բաղադրություններ խոզապուխտը ջնարակելու համար. կտավատի սերմ խոհարարական նպատակների համար. ցորենի ծիլեր սննդի մեջ օգտագործելու համար. հացահատիկային սալիկներ պրոտեինի բարձր պարունակությամբ. գինեքար խոհարարական նպատակների համար. գլյուտենային հավելույթներ խոհարարական նպատակների համար. սոուսներ մակարոնեղենի համար. հացահատիկային սալիկներ. արմավենու շաքար. պատրաստի խմոր. թեյի փոխարեն օգտագործվող ծաղիկներ կամ տերևներ. խմոր հրուշակեղենի համար. պելմեններ. շոկոլադե զարդարանքներ տորթերի համար. քաղցրավենիքից պատրաստված զարդարանքներ տորթերի համար. շոկոլադապատ ընկույզներ. բրնձի պուրիներ (քաղցրակուտապ). ընկույզի ալյուր. մանրացրած սխտոր (համեմունք). բացոզի. բրնձե խմոր խոհարարական նպատակների համար. ցզյաոցզի. ռամեն. բարկահամ բլիթներ. խառնուրդներ բարկահամ բլիթի համար. բուրիտո. ջրիմուռով փաթաթված պատրաստի բրինձ. ուտելի թուղթ. ուտելի բրնձե թուղթ. հացին քսվող սնունդ շոկոլադի հիմքով. հացին քսվող սնունդ ընկույզ պարունակող շոկոլադի հիմքով. ալյուրի հիմքով խմորագնդիկներ. ագավայի օշարակ (բնական քաղցրացնող). հայելային մակերեսով քաղցրաշերտ (ջնարակ). սառեցումով չորացրած ճաշատեսակներ, որոնց հիմնական բաղադրամասը բրինձն է. սառեցումով չորացրած ճաշատեսակներ, որոնց հիմնական բաղադրամասը մակարոնն է. երիցուկի հիմքով ըմպելիքներ. կաթնային կոնֆիտյուր. բիբիմբափ (բանջարեղենի և տավարի մսի խառնուրդով բրինձ). օնիգրի. արագ (ակնթարթային) եփվող բրինձ. հոթ-դոգ սենդվիչներ. սառույցի խորանարդիկներ. մշակված սերմնահատիկներ որպես համեմունք օգտագործելու համար. քնջութի սերմնահատիկներ (համեմունք). թթու դրած բանջարեղեն սուր համեմունքով (պիկալիլի). մշակված կինոա. բլղուր. մշակված

հնդկացորեն. հնդկացորենի ալյուր. լոռամրգի սոուս (համեմունքներ). խնձորի սոուս (համեմունքներ). չորահաց. կարտոֆիլի հիմքով բլիթիկներ. մրգային հրուշակեղեն. բրնձի կրեկերներ. կիմչի յուղաբլիթներ. սառեցված տաշեղներ քաղցրացրած կարմիր լոբով. շնչառությունը թարմացնող անանուխի կոնֆետներ. շնչառությունը թարմացնող ծամոններ. արիշտա ուդոն. արիշտա սոբա. հաց առանց սնձանի. հնդկարմավ (համեմունք). լաքսա. պրոֆիտրոլներ. կրուսասաններ. շոկոլադով հաց (շոկոլատին). ջրիմուռով թեյ. կրեմ բրյուլե. պաքսիմատային խառնուրդներ. ուտելի թղթե վաֆլիներ. կոկոսի մակարոններ. սուրճի լցված պարկուճներ. նարնջի ծաղկաջուր խոհարարական նպատակների համար. մրգային սառույցներ. նուգա. հարիսա (համեմունք). կոճապղպեղի մածուկ (համեմունք). թեյի ըմպելիքներ կաթով. շոկոլադով պատված կարտոֆիլի չիպսեր. բուսական թեյեր. թեյի փոխարինիչներ. լիկյորով շոկոլադներ. կակաոյի փոխարինիչներ. գարեջուր պատրաստելու համար խմորիչ. կոմբուչա. դանիական խմորեղեն. նյոկի. անուշաբույր բյուրեղներ դոնդոլ պատրաստելու համար. բյուրեղացված կիտրոնի հյութ (համեմունք). մշակված դդումի սերմեր (համեմունք). մշակված կանեփի սերմեր (համեմունք). մշակված հաճար. արիշտայի հիմքով կերակուրներ մանուկների համար.

դաս 31. չմշակված ցիտրուսային պտուղներ. սննդային և կերային չմշակված ջրիմուռներ. չմշակված ընկույզներ. զազանանոցում պահվող կենդանիներ. կենդանի անասուններ. անասնակեր. ծառեր. Նոր տարվա տոնածառեր. ծառերի բներ. թփուտներ. վարսակ. թարմ հատապտուղներ. աղ անասունների համար. թարմ ճակնդեղ. հացահատիկի թեփ. անմշակ բնափայտ. փայտի տաշեղ փայտազանգված պատրաստելու համար. կեղևով փայտանյութ. կակաոյի չմշակված հատիկներ. շաքարեղեգ. սպիտակ ակացիայի պտուղներ (եղջերապտուղ) (կեղծ ակացիա (հումք)). հացազգիների անմշակ հատիկներ. թարմ սնկեր. սնկամարմին. քուսպ. չմշակված շազանակներ. կիր անասնակերի համար. եղերդի կոճղարմատներ. թարմ ճարճատուկ. գալետներ շների համար. չմշակված կիտրոններ. կոկոսի ընկույզի կեղև. կոկոսյան ընկույզ. կերեր թռչունների համար. կանճրակի քուսպ անասունների համար. թարմ վարունգ.

գայլուկի կոներ. թեփից խառնակեր անասունների համար. կոպրա. կենդանի խեցեմորթներ. թարմ բանջարեղեն. թարմ դդումներ. պսակներ թարմ ծաղիկներից. թխսամեքենայի ձվեր. ցանկածածկ. օղեթորման մնացորդներ (անասնակեր). դիրտ. ցեղական անասուն. կենդանիներին բուելու պատրաստուկներ. բրնձի ալյուր անասնակերի համար. չմշակված բակլա. բնական ծաղիկներ. դեկորատիվ նպատակներով չորացրած ծաղիկներ. բույսերի ծաղկափոշի (հումք). չոր խոտ. կազդուրիչ կերեր կենդանիների համար. խար. ցորեն. թարմ մրգեր. բնական ճիմահող. գիհու հատապտուղներ. ծիլեր բուսաբանական նպատակների համար. հացահատիկ (հացաբույսեր). հացահատիկային կերաբույսեր կենդանիների համար. սերմեր տնկելու համար. ձավարեղեն ընտանի թռչունների համար. բարկահամ թարմ խոտեր. բույսեր. սածիլներ. գայլուկ. կոլա ընկույզներ. թարմ սալաթ-կաթնուկ. թարմ ոսպ. կերային խմորիչներ. խցանակեղև. կտավատի ալյուր (խար). փոռցներ կենդանիների համար. տորֆ կենդանիների փոռցների համար. եգիպտացորեն. եգիպտացորենի քուսպ անասունների համար. ածիկ գարեջրագործության և օղեթորման համար. մրգային քուսպ. թարմ պնդուկ. ալյուր անասնակերի համար. ձկնկիթ. շերամի որդերի ձվեր. ծաղիկների սոխուկներ. թարմ սոխ. ձիթապտուղ (գեթթուն) չմշակված. թարմ նարինջներ. գարի. եղինջ. սիպեի ոսկոր թռչունների համար. ծղոտ փոռցների համար. ծղոտ (անասնակեր). արմավենի (արմավենու տերևներ). արմավենիներ. թեփից լափ անասունների համար. կենդանի ձուկ. խաղողի վազեր. սոճու կոներ. պատիճավոր տաքդեղ (բույս). չորացրած բույսեր դեկորատիվ նպատակների համար. թարմ պրաս. չմշակված սիսեռ. թարմ կարտոֆիլ. պատրաստուկներ ընտանի թռչունների ձվատվությունը բարձրացնելու համար. կերեր մսուրքի կենդանիներին կերակրելու համար. արմատապտուղներ կերային. թարմ խաղող. չմշակված խավարծիլ. վարդի թփեր. տարեկան. շերամի որդեր. ուտելի չմշակված քնջուփ. թարմ գետնասնկեր. գինեթորման մնացորդներ. կենդանի ընտանի թռչուն. ալգառոբիլա (կենդանիների կեր). նուշ (պտուղներ). թարմ գետնընկույզ. գետնընկույզի ալյուր անասնակերի համար. գետնընկույզի կերային քուսպ կենդանիների

համար. հացաբույսերի մշակման արգասիքներ անասնակերի համար. շաքարեղեգի մզուք (հումք). կենդանի խայծ ձկնորսության համար. կենդանի խեցգետիններ. կենդանի խեցգետնանմաններ. կենդանի օմարներ. կենդանի միդիաներ. կենդանի ոստրեններ. կերեր սենյակային կենդանիների համար. չմշակված կեղ. կենդանի լանգուստներ. որոճվածք կենդանիների համար. ըմպելիքներ սենյակային կենդանիների համար. ձկան ալյուր կենդանիների կերի համար. չմշակված բրինձ. կենդանի հոլոտուրիներ (ծովային վարունգ). ավազապատ թուղթ սենյակային կենդանիների փոռցների համար. բուրավետացված ավազ սենյակային կենդանիների փոռցների համար. հալվե վերայի բույսեր. թարմ սպանախ. կտավատի սերմեր կենդանիների կերի համար. ալյուր կտավատի սերմերից անասնակերի համար. ցորենի ծիլեր կենդանիների կերի համար. թարմ արտիճուկ. կենդանի ծովատառեխ. կենդանի սաղմոն. կենդանի սարդինաներ. կենդանի թյուննոս. թարմ սխտոր. թարմ դդմիկներ. կտավատի չմշակված սերմեր սննդի համար. չմշակված մրգերից կոմպոզիցիա. կենդանի անձրուկներ. ուտելի կենդանի միջատներ. չմշակված քաղցր եգիպտացորենի կողրեր (մաքրած կամ չմաքրած). չմշակված կինոա. չմշակված հնդկացորեն. գետնածածան կոի, կենդանի. կենդանի կակղամորթներ. սառեցումով չորացրած խայծեր ձկնորսության համար. ուտելի թարմ ծաղիկներ. թարմ կոճապղպեղ. սոյայի թարմ հատիկներ. կանեփի բույս. չմշակված կանեփ. կեչու ճիպոտներ սաունայի համար. դդումի չմշակված սերմեր. կանեփի չմշակված սերմեր. չմշակված հաճար. կատվախոտ. չմշակված մանր հաճար. սենյակային կենդանիների զուգարանների ավազ:

(210) 2022094

(220) 07.09.2022

(730) Կարեն Գևորգյան, Երևան, 0010, Վարդանանց փող. 28/1, բն. 51, AM (540)

**ՈՍԿԵ ՀՍՏԻԿ
VOSKE HATIK**

(511)

դաս 29. սննդային սպիտակուցներ. ջրիմուռների սննդային մզվածքներ. դոնդող. սննդային ճարպեր. անկենդան անձրուկներ (անչոուս). գետնընկույզի յուղ. կարագ. կակաոյի սննդայինյուղ. կոկոսիյուղ(կարագ). սերուցքային կրեմ. ձվի սպիտակուց. արյունախառն երշիկ. արգանակներ. բաղադրություններ արգանակ պատրաստելու համար. խավիար. պահածոյացված մրգեր. երշիկեղեն. կարտոֆիլի չիպսեր. թթու կաղամբ. չորացրած կոկոսի ընկույզներ. կանճրակի սննդային յուղ. արգանակի խտածոներ. մուրաբաներ. սառեցրած մրգեր. ապուրներ. չամիչ. թթու դրած մանր վարունգ. պահածոյացված բանջարեղեն. ջերմային մշակման ենթարկված բանջարեղեն. չորացրած բանջարեղեն. սննդային յուղ. սերուցք (կաթնամթերք). պանիրներ. շաքարապատ մրգեր. կրոկետներ. անկենդան խեցգետնանմաններ. խուրմա. կաթ. անկենդան խեցգետիններ. ձկան սուկի. շրդանային մակարոններ. ջերմային մշակման ենթարկված մրգեր. հացին քսվող մրգային դոնդող. պտղամիս. միս. անկենդան ձուկ. սննդային դոնդող. մսային դոնդող. որսամիս. կոճապղպեղի մուրաբա. պահածոյացված սոյայի հատիկներ սննդի համար. ճարպանյութեր սննդային ճարպեր պատրաստելու համար. յուղային խառնուրդներ բուստերբրոդների համար. անկենդան ծովատառեխ. անկենդան օմարներ. եգիպտացորենի սննդային յուղ. սննդային յուղ արմավենու կորիզից. քնջութի սննդային յուղ. անկենդան ոստրեններ. ձկան սննդային սոսիսձ. խոզապուխտ. ձվի դեղնուց. յոգուրտ. բանջարեղենի ապուրներ. բանջարեղենի հյութեր սնունդ պատրաստելու համար. մսի էքստրակտներ. կեֆիր. կումիս. կաթի գերակշռությամբ կաթնային ըմպելիքներ. կաթնային շիճուկ. կաթնամթերք. լանգուստներ (անկենդան). բեկոն. պահածոյացված ոսպ. մարգարին. մարմելադ. սննդային ոսկրածուծ. անկենդան խեցեմորթներ. անկենդան միդիաներ. արմավենու սննդային յուղ. մշակված ընկույզներ. ձվեր. ձվի փոշի. լյարդի պաշտետներ. պահածոյացված սոխ. պահածոյացված ձիթապտուղ. զեյթունի սննդային յուղ. սննդային ոսկրայուղ. պեկտիններ խոհարարական նպատակների

համար. մանրաթթու. պահածոյացված սիսեռ. նրբերշիկ. աղը դրած միս. բաղադրություններ ապուրներ պատրաստելու համար. տոմատի խյուս. բանջարեղենային աղցաններ. խոզի սննդային ճարպ. մրգային աղցաններ. անկենդան սարդինա ձուկ. անկենդան սաղմոն. կենդանական սննդային ճարպեր. անկենդան թյուննոս. տոմատի հյութ սնունդ պատրաստելու համար. արևածաղկի սննդային յուղ. ենթամթերքներ. պահածոյացված գետնասնկեր. անկենդան ընտանի թռչուն. մրգակեղև. ալգինատներ խոհարարական նպատակների համար. ծեծած նուշ. մշակված գետնընկույզ. պահածոյացված սնկեր. կոկոսի յուղ. կոկոսի հեղուկ սննդային յուղ. պահածոյացված լոբազգիներ. լյարդ. ձկան հիմքով սննդամթերք. մրգային չիպսեր. անկենդան խխունջներ. սպիրտի մեջ պահածոյացված մրգեր. սննդի համար պատրաստված ծաղկափոշի. անկենդան սղոցածև ծովամորեխներ. պահածոյացված ձուկ. պահածոյացված միս. անկենդան մանր ծովախեցգետիններ. խխունջի ձվեր. տոֆու (սոյայի շոռ). հարած սերուցք. խոզի միս. ուտելի թռչնի բներ. ձկան պահածոներ. ձկան ալյուր սննդի մեջ օգտագործելու համար. մրգային պահածոներ. մսի պահածոներ. կարտոֆիլի բլիթներ. աղը դրած ձուկ. անկենդան հոլոտուրիներ (ծովային վարունգ). սննդի մեջ օգտագործվող շերամի որդի թիթեռների հարսնյակներ. բանջարեղենի պահածոներ. նրբերշիկ պաքսիմատի մեջ. կարտոֆիլի փաթիլներ. խնձորի խյուս. լոռամրգի մրգանույշ. թահինի. հումուս. պահածոյացված ծովային ջրիմուռներ. թեթև նախուտեստներ մրգերի հիմքով. կտրված կաթ. կիմչի. սոյայի կաթ. կաթնային կոկտեյլներ. պահածոյացված պղպեղ. արևածաղկի մշակված սերմեր. ձկան մուսեր. ոչ ալկոհոլային էգ-նոգ. բանջարեղենի մուսեր. ձկան մշակված խավիար. մշակված սերմեր. սննդի համար պատրաստված հալվե վերա. պահածոյացված սխտոր. պրոտեինի բարձր պարունակությամբ կաթ. կտավատի սննդային յուղ. ցածր կալորիականությամբ կարտոֆիլի չիպսեր. լեցիտին խոհարարական նպատակների համար. կաթնային ֆերմենտներ խոհարարական նպատակների համար. կոմպոտներ. խտացրած կաթ. թթվասեր. կաթնաթթվային խմորումով եռացրած կաթ.

թթվեցրած կաթ. տոմատի մածուկ. դդմիկի խավիար. բադրիջանի խավիար. գետնընկույզի կաթխոհարարական նպատակների համար. նշի կաթ խոհարարական նպատակների համար. բրնձի կաթ. պահածոյացված արտիճուկ. մշակված մրգերից կոմպոզիցիա. կաթի փոշի. յակիտորի. բուլգոգի. շաքարապատված ընկույզներ. բուրավետացված ընկույզներ. մշակված պնդուկ. պահածոյացված հատապտուղներ. գուակամուլե. սոխի օղակներ. ֆալաֆել. կիտրոնի հյութ խոհարարական նպատակների համար. սառեցումով չորացրած միս. վարսակի կաթ. բանջարեղենային սերուցքներ. սառեցումով չորացրած բանջարեղեն. առաջին սառը մամլման եղանակով ստացված ձիթապտղի սննդային յուղ. ուտելի մրջյունների թրթուրներ, պատրաստված. ուտելի անկենդան միջատներ. մշակված քաղցր եգիպտացորեն. ընկույզի հիմքով հացին քսվող սնունդ. կարտոֆիլի հիմքով խմորագնդիկներ. նրբերշիկներ հոթ-դոգերի համար. խմորապատ նրբերշիկներ փայտիկների վրա (կորն-դոգեր). սոյայի ձեթ սննդի համար. կաթի փոխարինիչներ. նուշի կաթ. գետնընկույզի կաթ. կոկոսի կաթ. կոկոսի կաթ խոհարարական նպատակների համար. ըմպելիքներ կոկոսի կաթի հիմքով. բրնձի կաթ խոհարարական նպատակների համար. ըմպելիքներ նուշի կաթի հիմքով. ըմպելիքներ գետնընկույզի կաթի հիմքով. բնական կամ արհեստական թաղանթներ երշիկի համար. կլիպֆիսկ (աղը դրած և չորացրած ձողածուկ). կաթնաշոռով ալյուրային փքաբլիթներ. մամլած մրգային մածուկ. սոյայի ձեթեկ. սոյայի կոտլետներ. տոֆուի կոտլետներ. թածին (մսով, ձկով կամ բանջարեղենով պատրաստված կերակուր). տեմպե. սատե. մշակված բանջարեղեն. մշակված մրգեր. ռատատույ. բադի կոնֆիներ. անդույետ. սպիտակ պուդինգ. կասուլե. շուկրուտ. քերած կարտոֆիլից յուղաբլիթներ. օմլետ. մսի խճողակով կաղամբով տոլմա. բանջարեղենային խտածոներ սնունդ պատրաստելու համար. մրգային խտածոներ սնունդ պատրաստելու համար. հացին քսվող սնունդ բանջարեղենի հիմքով. ազար-ազար խոհարարական նպատակների համար. անկենդան կակղամորթներ. քվարկ. կաթնաշոռ. կաթնաթթվային ըմպելիքներ.

չորացրած ուտելի ծաղիկներ. բյուրեղացված կոճապղպեղ. պահածոյացված կոճապղպեղ. թթու դրած կոճապղպեղ. հատապտուղներով ապուր. հատապտուղների հիմքով աղանդեր հարած սերուցքով. բանջարեղենի հիմքով ճաշատեսակներ մանուկների համար. ազոխաջուր խոհարարական նպատակների համար.

դաս 30. ջրիմուռներ (համեմունք). մակարոնեղեն. նշով խմոր. անխոսնի սերմ. աստղաձև անխոսն. հրուշակեղեն Նոր տարվա տոնածառերը զարդարելու համար. ոչ բուժիչ թուրմեր. սրճային բուրավետարարներ. անուշաբույր պատրաստուկներ սննդի համար. համեմունք. անթթխմոր հաց. աղ սննդամթերքը պահածոյացնելու համար. պաքսիմատ. թխվածքաբլիթ. ածիկային գալետներ. անա-նուխի կոնֆետներ. կոնֆետներ. վաֆլիներ. ամոքահունց բուլկիներ. կակաո. սուրճ. սուրճի հումք. սուրճի բուսական փոխարինիչներ. հրուշակեղեն քաղցր խմորից, առավելապես խորիզով. դարչին (ամոքանք). կապարի թուփ. կարամելներ (կոնֆետներ). կարրի (ամոքանք). հացահատիկային արտադրանք. ծամոն (մաստակ). եղերդ (սուրճի փոխարինիչ). թեյ. շոկոլադ. նշակարկանդակներ. մեխակ (ամոքանք). համեմունքներ. շաքարով հրուշակեղեն. եգիպտացորենի փաթիլներ. ադիբուդի. կայունարարներ հարած սերուցքի համար. պաղպաղակ. նրբաբլիթներ. սննդային էսենցիա (բնահյութ), բացառությամբ եթերային էսենցիաների և եթերային յուղերի. կերակրի աղ. թանձրացիչներ սննդամթերքի համար. քրքում. բնական քաղցրացնող նյութեր. ամոքանք. քաղցրաբլիթներ. բուրավետ պղպեղ. սննդային ալյուր. բակլայի ալյուր. եգիպտացորենի ալյուր. մանանեխի փոշի. գարու ալյուր. սոյայի ալյուր. ցորենի ալյուր. սննդային օսլա. խմորի մակարոններ. պոմադկաներ (հրուշակեղեն). պետիֆուրներ. շաքար. բուրավետարարներ հրուշակեղենի համար (բացառությամբ եթերային յուղերի). փոշի հրուշակեղենի համար. քաղցր ամոքահունց խմոր հրուշակեղենի համար. աղացած կոճապղպեղ. կապակցող նյութեր պաղպաղակի համար. բնական կամ արհեստական սառույց. սառույց սառեցման համար. գլյուկոզա խոհարարական նպատակների համար. սննդային սնձան

(սպիտակուցային նյութ)։ սննդային ձավարներ. քացախ. կետչուպ (սոուս). կակաոյով և կաթով ըմպելիքներ. սուրճով և կաթով ըմպելիքներ. շոկոլադակաթնային ըմպելիքներ. մակարոններ. խմորիչներ. կապակցող նյութեր երշիկեղենի համար. մակարոն (թխվածք). մակարոններ. աղացած եգիպտացորեն. բոված եգիպտացորեն. հաց. ածիկաշաքար. մաթ. ոսկե օշարակ, կերամափի օշարակ. անանուխ (դաղձ) քաղցրավենիքի համար. մեղր. մաքրած գարի. մանանեխ. մշկընկույզ. արիշտա. կուտապներ. գարեձավար. սենդվիչներ. պաստեղներ (հրուշակեղեն). խմորեղեն (ալյուրային հրուշակեղեն). չոր թխվածքաբլիթ. բուլկիներ. պատիճավոր պղպեղ (համեմանք). պիցաներ. պղպեղ (տաքդեղ). կարտոֆիլի ալյուր. պուդինգ (քաղցրակուտապ). պրալինե. ռավիոլի. մատուտակի կոնֆետներ (հրուշակեղեն). բրինձ. զաֆրան (քրքում) (համեմանք). սագո. սոուսներ (համեմունքներ). նեխուրի աղ. սպիտակաձավար. սորբեթ (սառեցված աղանդեր). սպագետի. տապիոկա. տապիոկայի ալյուր. տարտեր (մրգա - բանջարեղենային կարկանդակներ). վանիլի բուրավետարարներ խոհարարական նպատակների համար. վանիլին (վանիլի փոխարինիչներ). վերմիշել. կուլեբյակա մսով (կերակուր). պաշտետով կարկանդակներ. տնային պայմաններում միսը փափկացնող մթերքներ. սննդային սառույց. պաղպաղակ պատրաստելու փոշի. հրուշակեղեն նշի հիմքով. հրուշակեղեն գետնընկույզի հիմքով. բուրավետարարներ սննդի համար, բացառությամբ եթերային յուղերի. բուրավետարարներ ըմպելիքների համար, բացառությամբ եթերային յուղերի. մանրացված վարսակ. մաքրված վարսակ. մթերք վարսակի հիմքով. վարսակի փաթիլներ. վարսակաձավար. մատուտակի ձողիկներ (հրուշակեղեն). գարեջրի քացախ. սուրճի հիմքով ըմպելիքներ. կակաոյի հիմքով ըմպելիքներ. շոկոլադի հիմքով ըմպելիքներ. սուրճի փոխարինիչներ. բյուրեղացված նաբաթ շաքար. փաթիլներ (հացահատիկային արտադրանք). չոու-չոու (համեմունք). կուսկուս. ածիկի մզվածք սննդի համար. ածիկ սննդի մեջ օգտագործելու համար. ակնամոմ. ռելիշ (համեմունք). մեղվամոր կաթ. ծովի ջուր սնունդ պատրաստելու համար. սուշի. տոմատի սոուս.

մայոնեզ. աղի բլիթներ. եփած կրեմ. մրգային դոնդող (հրուշակային). մյուսլի. բրնձային բլիթներ. սոյայի սոուս. սառեցրած յոգուրտ (սննդային սառույց). չատնի (համեմունք). գարնանային ռուլետ. տակոս. տորտիլլաներ. սառույցով թեյ. թեյի հիմքով ըմպելիքներ. համեմունքներ աղցանների համար. թավալելու պաքսիմատ. թաբուլե. հալվա. քիշ. մսային թանձրամոքանք (սոուսներ). միսո. հացահատիկների հիմքով թեթև նախաճաշեր. բրնձի հիմքով թեթև նախաճաշեր. եգիպտացորենի շիլա. եգիպտացորենի ձավար. հացաթխման փոշի. կերակրի սոդա (նատրիումի բիկարբոնատ սննդի համար). պահածոյացված բանջարանոցային խոտեր (համեմունքներ). արիշտայի հիմքով ճաշատեսակներ. ջնարակ ամոքահունց խմորով թխվածքեղենի համար. շոկոլադային մուսեր. հրուշակեղեն մուսի տեսքով. մրգային խյուսեր (սոուսներ). մարինադներ. չիզբուրգեր (սենդվիչներ). պեստո. բաղադրություններ խոզապուխտը ջնարակելու համար. կտավատի սերմ խոհարարական նպատակների համար. ցորենի ծիլեր սննդի մեջ օգտագործելու համար. հացահատիկային սալիկներ պրոտեինի բարձր պարունակությամբ. գինեքար խոհարարական նպատակների համար. գլյուտենային հավելույթներ խոհարարական նպատակների համար. սոուսներ մակարոնեղենի համար. հացահատիկային սալիկներ. արմավենու շաքար. պատրաստի խմոր. թեյի փոխարեն օգտագործվող ծաղիկներ կամ տերևներ. խմոր հրուշակեղենի համար. պելմեններ. շոկոլադե զարդարանքներ տորթերի համար. քաղցրավենիքից պատրաստված զարդարանքներ տորթերի համար. շոկոլադապատ ընկույզներ. բրնձի պուդինգ (քաղցրակուտապ). ընկույզի ալյուր. մանրացրած սխտոր (համեմունք). բացգլի. բրնձե խմոր խոհարարական նպատակների համար. ցզյանցգլի. ռամեն. բարկահամ բլիթներ. խառնուրդներ բարկահամ բլիթի համար. բուրիտո. ջրիմուռով փաթաթված պատրաստի բրինձ. ուտելի թուղթ. ուտելի բրնձե թուղթ. հացին քսվող սնունդ շոկոլադի հիմքով. հացին քսվող սնունդ ընկույզ պարունակող շոկոլադի հիմքով. ալյուրի հիմքով խմորագնդիկներ. ազավայի օշարակ (բնական քաղցրացնող).

հայելային մակերեսով քաղցրաշերտ (ջնարակ). սառեցումով չորացրած ճաշատեսակներ, որոնց հիմնական բաղադրամասը բրինձն է. սառեցումով չորացրած ճաշատեսակներ, որոնց հիմնական բաղադրամասը մակարոնն է. երիցուկի հիմքով ըմպելիքներ. կաթնային կոնֆիտյուր. բիբիմբափ (բանջարեղենի և տավարի մսի խառնուրդով բրինձ). օնիգիրի. արագ (ակնթարթային) եփվող բրինձ. հոթ-դոգ սենդվիչներ. սառույցի խորանարդիկներ. մշակված սերմնահատիկներ որպես համեմունք օգտագործելու համար. քնջութի սերմնահատիկներ (համեմունք). թթու դրած բանջարեղեն սուր համեմունքով (պիկալիի). մշակված կինոա. բլրուր. մշակված հնդկացորեն. հնդկացորենի ալյուր. լոռամրգի սոուս (համեմունքներ). խնձորի սոուս (համեմունքներ). չորահաց. կարտոֆիլի հիմքով բլիթիկներ. մրգային հրուշակեղեն. բրնձի կրեկերներ. կիմչի յուղաբլիթներ. սառեցված տաշեղներ քաղցրացրած կարմիր լոբով. շնչառությունը թարմացնող անանուխի կոնֆետներ. շնչառությունը թարմացնող ծամոններ. արիշտա ուդոն. արիշտա սոբա. հաց առանց սնձանի. հնդկարմավ (համեմունք). լաքսա. պրոֆիտրոլներ. կրուասաններ. շոկոլադով հաց (շոկոլատին). ջրիմուռով թեյ. կրեմ բրյուլե. պաքսիմատային խառնուրդներ. ուտելի թղթե վաֆլիներ. կոկոսի մակարոններ. սուրճի լցված պարկուճներ. նարնջի ծաղկաջուր խոհարարական նպատակների համար. մրգային սառույցներ. նուգա. հարիսա (համեմունք). կոճապղպեղի մածուկ (համեմունք). թեյի ըմպելիքներ կաթով. շոկոլադով պատված կարտոֆիլի չիպսեր. բուսական թեյեր. թեյի փոխարինիչներ. լիկյորով շոկոլադներ. կակաոյի փոխարինիչներ. գարեջուր պատրաստելու համար խմորիչ. կոմբուչա. դանիական խմորեղեն. նյոկի. անուշաբույր բյուրեղներ դոնդոլ պատրաստելու համար. բյուրեղացված կիտրոնի հյութ (համեմունք). մշակված դդումի սերմեր (համեմունք). մշակված կանեփի սերմեր (համեմունք). մշակված հաճար. արիշտայի հիմքով կերակուրներ մանուկների համար.

դաս 31. չմշակված ցիտրուսային պտուղներ. սննդային և կերային չմշակված ջրիմուռներ. չմշակված ընկույզներ. գազանանոցում պահվող կենդանիներ. կենդանի անասուններ.

անասնակեր. ծառեր. Նոր տարվա տոնածառեր. ծառերի բներ. թփուտներ. վարսակ. թարմ հատապտուղներ. աղ անասունների համար. թարմ ճակնդեղ. հացահատիկի թեփ. անմշակ բնափայտ. փայտի տաշեղ փայտազանգված պատրաստելու համար. կեղևով փայտանյութ. կակաոյի չմշակված հատիկներ. շաքարեղեգ. սպիտակ ակացիայի պտուղներ (եղջերապտուղ) (կեղծ ակացիա (հումք)). հացազգիների անմշակ հատիկներ. թարմ սնկեր. սնկամարմին. քուսպ. չմշակված շագանակներ. կիր անասնակերի համար. եղերդի կոճղարմատներ. թարմ ճարճատուկ. գալետներ շների համար. չմշակված կիտրոններ. կոկոսի ընկույզի կեղև. կոկոսյան ընկույզ. կերեր թռչունների համար. կանճրակի քուսպ անասունների համար. թարմ վարունգ. գայլուկի կոներ. թեփից խառնակեր անասունների համար. կոպրա. կենդանի խեցեմորթներ. թարմ բանջարեղեն. թարմ դդումներ. պսակներ թարմ ծաղիկներից. թխսամեքենայի ձվեր. ցանկածածկ. օղեթորման մնացորդներ (անասնակեր). դիրտ. ցեղական անասուն. կենդանիներին բտելու պատրաստուկներ. բրնձի ալյուր անասնակերի համար. չմշակված բակլա. բնական ծաղիկներ. դեկորատիվ նպատակներով չորացրած ծաղիկներ. բույսերի ծաղկափոշի (հումք). չոր խոտ. կազդուրիչ կերեր կենդանիների համար. խար. ցորեն. թարմ մրգեր. բնական ճիմահող. գիհու հատապտուղներ. ծիլեր բուսաբանական նպատակների համար. հացահատիկ (հացաբույսեր). հացահատիկային կերաբույսեր կենդանիների համար. սերմեր տնկելու համար. ձավարեղեն ընտանի թռչունների համար. բարկահամ թարմ խոտեր. բույսեր. սածիլներ. գայլուկ. կոլա ընկույզներ. թարմ սալաթ-կաթնուկ. թարմ ոսպ. կերային խմորիչներ. խցանակեղև. կտավատի ալյուր (խար). փոռցներ կենդանիների համար. տորֆ կենդանիների փոռցների համար. եգիպտացորեն. եգիպտացորենի քուսպ անասունների համար. ածիկ գարեջրագործության և օղեթորման համար. մրգային քուսպ. թարմ պնդուկ. ալյուր անասնակերի համար. ձկնկիթ. շերամի որդերի ձվեր. ծաղիկների սոխուկներ. թարմ սոխ. ծիթապտուղ (զեյթուն) չմշակված. թարմ նարինջներ. գարի. եղինջ. սիպեի ոսկոր թռչունների համար. ծղոտ փոռցների

համար. ծղոտ (անասնակեր). արմավենի (արմավենու տերևներ). արմավենիներ. թեփից լափ անասունների համար. կենդանի ձուկ. խաղողի վազեր. սոճու կոներ. պատիճավոր տաքդեղ (բույս). չորացրած բույսեր դեկորատիվ նպատակների համար. թարմ պրաս. չմշակված սիսեռ. թարմ կարտոֆիլ. պատրաստուկներ ընտանի թռչունների ձվատվությունը բարձրացնելու համար. կերեր մսուրքի կենդանիներին կերակրելու համար. արմատապտուղներ կերային. թարմ խաղող. չմշակված խավարձիլ. վարդի թփեր. տարեկան. շերամի որդեր. ուտելի չմշակված քնջուր. թարմ գետնասնկեր. գինեթորման մնացորդներ. կենդանի ընտանի թռչուն. ալգառոբիլա (կենդանիների կեր). նուշ (պտուղներ). թարմ գետնընկույզ. գետնընկույզի այլուր անասնակերի համար. գետնընկույզի կերային քուսպ կենդանիների համար. հացաբույսերի մշակման արգասիքներ անասնակերի համար. շաքարեղեգի մզուք (հումք). կենդանի խայծ ձկնորսության համար. կենդանի խեցգետիններ. կենդանի խեցգետնանմաններ. կենդանի օմարներ. կենդանի միդիաներ. կենդանի ոստրեններ. կերեր սենյակային կենդանիների համար. չմշակված կեղ. կենդանի լանգուստներ. որոճվածք կենդանիների համար. ըմպելիքներ սենյակային կենդանիների համար. ձկան այլուր կենդանիների կերի համար. չմշակված բրինձ. կենդանի հոլոտուրիներ (ծովային վարունգ). ավազապատ թուղթ սենյակային կենդանիների փռոցների համար. բուրավետացված ավազ սենյակային կենդանիների փռոցների համար. հալվե վերայի բույսեր. թարմ սպանախ. կտավատի սերմեր կենդանիների կերի համար. այլուր կտավատի սերմերից անասնակերի համար. ցորենի ծիլեր կենդանիների կերի համար. թարմ արտիճուկ. կենդանի ծովատառեխ. կենդանի սաղմոն. կենդանի սարդինաներ. կենդանի թյուննոս. թարմ սխտոր. թարմ դոմիկներ. կտավատի չմշակված սերմեր սննդի համար. չմշակված մրգերից կոմպոզիցիա. կենդանի անձրուկներ. ուտելի կենդանի միջատներ. չմշակված քաղցր եգիպտացորենի կողրեր (մաքրած կամ չմաքրած). չմշակված կինոա. չմշակված հնդկացորեն. գետածածան կոփ, կենդանի. կենդանի կակղամորթներ.

սառեցումով չորացրած խայծեր ձկնորսության համար. ուտելի թարմ ծաղիկներ. թարմ կոճապղպեղ. սոյայի թարմ հատիկներ. կանեփի բույս. չմշակված կանեփ. կեչու ճիպոտներ սառնայի համար. դդումի չմշակված սերմեր. կանեփի չմշակված սերմեր. չմշակված հաճար. կատվախոտ. չմշակված մանր հաճար. սենյակային կենդանիների զուգարանների ավազ:

(210) 20222095

(220) 07.09.2022

(730) Արթուր Առուստամյան, Երևան, Տերյան 8, բն. 55, AM (540)

Bonexim
Бонексим

(511)

դաս 5. դեղագործական ապրանքներ. ներարկման համար նախատեսված դեղորայքներ. դեղամիջոցներ մարդու համար. դեղագործական պատրաստուկներ. սննդային հավելումներ. կենսաբանորեն ակտիվ հավելումներ. դիետիկ հավելումներ:

(210) 20222096

(220) 07.09.2022

(730) «ԷյՋ Էլ Սի» ՍՊԸ, Երևան, Եկմալյան փ. 6, AM (540)



SEP

Spitak Elevator Plant

(511)

դաս 7. գյուղատնտեսական էլեատորներ. ամբարձիչներ (վերելակներ). հացահատիկի մեքենայացված շտեմարան. ամբարձիչների (վերելակների) փոկեր. բեռնամբարձիչ շղթաներ (մեքենաների մասեր). կառավարման սարքեր վերելակների համար. ամբարձիչներ, բացառությամբ դահուկայինների. սպասարկման ամբարձիչներ. ատամնավոր փոխանցիչներ էլեատորների համար. շարժիչներ էլեատորների համար. մարդատար վերելակներ շենքերի համար. մարդատար վերելակներ. ամբարձիչ և բարձրացնող սարքավորումներ, վերելակներ և շարժասանդուղքների համար. էլեկտրաշարժիչներ վերելակի և ամբարձիչների համար. վերելակների համար նախատեսված էլեկտրական կրիչներ. վերելակի խցիկի դռների համար նախատեսված շարժիչներ(շարժաբերներ). շարժիչներ վերելակների համար. դռների հիդրավլիկ բացիչներ և փակիչներ (մեքենայինմասեր). հիդրավլիկական սարքեր դռները բացելու համար. դռները փակելու հիդրավլիկական սարքեր. հիդրավլիկ վերահսկում վերելակների և (կամ) ամբարձիչների, վերելակի և (կամ) ամբարձիչների մոտորների և վերելակի և (կամ) ամբարձիչների շարժիչների համար. օդաճնշական կամ հիդրավլիկական գծային շարժաբերներ վերելակների համար. պնևմատիկայի ռիչներ. վերելակների, վերելակի շարժիչների և մոտորների պնևմատիկայով. օդաճնշական սարքեր վերելակի և (կամ) ամբարձիչների դռները բացելու համար. վերելակի և (կամ) ամբարձիչների դռները փակելու օդաճնշական սարքեր. վերելակի դռներ. ամբարձիչների դռներ. վերելակի և (կամ) ամբարձիչների կամ շարժիչների կառավարման մալուխներ. ռոբոտային մեխանիզմներ ամբարձման համար. բեռները բարձրացնելիս օժանդակելու համար մարմնի լծասարքերը. ամբարձիչ կայանքներ. բարձրացնող սարքեր, ներառյալ ապրանքների տեղափոխման մեխանիզմները. հիդրավլիկ բարձրացնող սարք. ապրանքների վերելակամբարձիչներ.

դաս 9. վերելակների կառավարման վահաններ (էլեկտրականություն). կառավարման վահաններ (էլեկտրականություն) ամբարձիչների համար. անվտանգության ապարատներ վերելակների համար. անվտանգության սարքեր

(կողավորման սարքեր) վերելակների համար. անվտանգության ապահովման ռոբոտներ վերելակների համար. կոճակների վահանականեր (էլեկտրոնային) վերելակների համար. օրգանական լույս արձակող դիոդների (ՕԼԱԴ) ցուցասարքեր. էլեկտրոնային թվային ցուցասարքեր. էլեկտրոնային ցուցասարքեր. խուճապի /ահազանգի/ կոճակներ. դռների բացման և փակման հայտնաբերման սենսորներ. հրդեհային ազդանշաններ. անվտանգության ազդանշանային սարքեր. ծխի ազդանշանային սարքեր. ձայնային ազդանշանային սարքեր. ձայնահաղորդիչներ. կապի ձայնային սարքեր. ծխի դետեկտորներ. վիդեո դռների հեռախոսային ապարատ. դիտման ապարատ (դռան օպտիկական դիտանցքեր) դռների համար. անձնական անվտանգության ազդանշանային սարքեր. անվտանգության հսկողության ապարատ. ազդանշանային կառավարման վահանակներ. հպման զգայուն էլեկտրոնային էկրաններ. էլեկտրոնային վահանակներ հաղորդագրությունների ցուցադրման համար. էլեկտրոնային հաղորդագրությունների ցուցադրում. բոլոր վերը թվարկված ապրանքները նախատեսված են վերելակների և (կամ) ամբարձիչների համար.

դաս 37. վերելակների տեղադրում և վերանորոգում. վերելակների վերանորոգում և տեղադրում. ամբարձիչների (լիֆտերի) և վերելակների տեղադրում, տեղակայում և վերանորոգում. վերելակների վերանորոգում. խորհրդատվական ծառայություններ՝ կապված մարդատար վերելակների տեղադրման հետ. վերելակների և ամբարձիչների տեղադրման ծառայություններ. վերելակների տեղադրում. վերելակների և ամբարձիչների տեղադրման ծառայություններ. վերելակների կառավարման վահանների, անվտանգության ազդանշանային սարքերի, ծխի ազդանշանային սարքերի, ձայնային ազդանշանային սարքերի, ձայնահաղորդիչների, կապի ձայնային սարքերի, օրգանական լույս արձակող դիոդների (ՕԼԱԴ) ցուցասարքերի, էլեկտրոնային ցուցասարքերի տեղադրում, սպասարկում և վերանորոգում. վերելակների դռների բացման և փակման հայտնաբերման սենսորների տեղադրում, սպասարկում և վերանորոգում. վերելակների համար տեսադռների հեռախոս

սային ապարատի տեղադրում, սպասարկում և վերանորոգում. վերելակների համար համան զգայուն էլեկտրոնային էկրանների տեղադրում, սպասարկում և վերանորոգում. վերելակների համար հաղորդագրությունների ցուցադրման էլեկտրոնային վահանակների տեղադրում, սպասարկում և վերանորոգում. վերելակների սպասարկում հեռակառավարման համակարգերի միջոցով:

(210) 20222099

(220) 07.09.2022

(730) Երջանիկ Արամի Կարապետյան, ՀՀ, Արարատի մարզ, գ. Ազատավան, Մռավյան փ. տ. 24, AM (540)



(511)

դաս 35. օգնություն գործարարության կառավարման հարցերում. տվյալներ գործարարական գործառնությունների մասին. հայտարարությունների փակցում. ներմուծման-արտահանման գործակալությունների ծառայություններ. առևտրային տեղեկատվության գործակալությունների ծառայություններ. ինքնարժեքի վերլուծություն. գովազդային նյութերի տարածում. լուսապատճենահանման ծառայություններ. աշխատանքի վարձելու գործակալությունների ծառայություններ. գրասենյակային սարքերի և ապարատների վարձույթ. հաշվապահական գրքերի վարում. հաշվետվությունների կազմում հաշիվների վերաբերյալ. առևտրային աուդիտ. խորհրդատվություն գործարարության կազմակերպման և կառա-

վարման հարցերով. խորհրդատվություն աշխատակիցների անձնակազմը կառավարելու հարցերով. խորհրդատվություն գործարարության կառավարման հարցերով. մեքենագրման ծառայություններ. ապրանքների ցուցադրում. գովազդային նյութերի առաքում ուղիղ փոստով. օգնություն առևտրային կամ արդյունաբերական ձեռնարկությունների կառավարման հարցերում. փաստաթղթերի վերարտադրում. գովազդային նյութերի նորացում. նմուշների տարածում. գործարարության արդյունավետության փորձաքննական ծառայություններ. աճուրդային վաճառք. շուկայի ուսումնասիրություն. առևտրային գործունեության գնահատում. հետազոտություններ գործարարության ասպարեզում. գովազդային նյութերի վարձույթ. խորհրդատվություն գործարարության կազմակերպման հարցերով. գովազդային տեքստերի հրատարակում. գովազդ. ռադիոգովազդ. կոնյունկտուրային (իրավիճակի, իրադրության) հետազոտություններ. ծառայություններ հասարակական հարաբերությունների բնագավառում. սղագրական ծառայություններ. հեռուստագովազդ. հաղորդագրությունների գրառում (գրասենյակային աշխատանքներ). ցուցափեղկերի ձևավորում. գովազդային գործակալությունների ծառայություններ. գործարարության կառավարման խորհրդատվական ծառայություններ. մանեկենների ծառայություններ ապրանքները գովազդելու կամ խրախուսելու համար. շուկայագիտական (մարքեթինգային) հետազոտություններ. տվյալների ավտոմատացված հիմնապաշարների վարում. մասնագիտական խորհրդատվություն գործարարության ասպարեզում. տնտեսական կանխատեսում. ցուցահանդեսների կազմակերպում առևտրային կամ գովազդային նպատակներով. գործնական տեղեկատվության տրամադրում. հասարակական կարծիքի հետազոտում. վճարման փաստաթղթերի նախապատրաստում. աշխատակիցների հաստիքների համալրում. ձեռնարկությունները տեղափոխելու հետ կապված վարչական ծառայություններ. տարածքների վարձակալում գովազդի տեղադրման համար. վաճառքի օժանդակություն երրորդ անձանց համար. քարտուղարական ծառայություններ. հարկային հայտարարագրերի կազմում. հեռախոսազանգերին պատասխանելու ծառայություններ բա-

ցակայող բաժանորդների համար. տեքստի մշակում. լրագրերի բաժանորդագրության կազմակերպում երրորդ անձանց համար. գովազդ փոստով. հյուրանոցային գործունեության կառավարում. ստեղծագործների և կատարողների գործերի կառավարում. տեղեկատվության հավաքում տվյալների համակարգչային հիմնապաշարներում. տեղեկատվության կանոնակարգում տվյալների համակարգչային հիմնապաշարներում. առևտրական տոնավաճառների կազմակերպում. լուսապատճենահանող սարքավորման վարձույթ. ինտերակտիվ գովազդ համակարգչային ցանցում. մատակարարման ծառայություններ երրորդ անձանց համար (ապրանքների գնում և ձեռնարկատերերին ապրանքներով ապահովում). տեղեկատվության որոնում համակարգչային ֆայլերում երրորդ անձանց համար. գովազդային ժամանակի վարձույթ զանգվածային տեղեկատվության բոլոր միջոցներում. մամուլի տեսություն. առևտրի ավտոմատների վարձույթ. հոգեբանական տեստավորում աշխատողներ ընտրելիս. գների համեմատման ծառայություններ. մանրածախ վաճառքի նպատակով ապրանքների ցուցադրում բոլոր լրատվամիջոցներով. սպառողներին առևտրային տեղեկատվության և խորհուրդների տրամադրում ապրանքների և ծառայությունների ընտրության հարցում. հեռահաղորդակցական ծառայությունների բաժանորդագրում երրորդ անձանց համար. գնման պատվերների մշակման գործընթացների կառավարում. ապրանքների և ծառայությունների լիցենզիաների առևտրային (կոմերցիոն) կառավարում երրորդ անձանց համար. ենթակապալառուի ծառայություններ (առևտրային (կոմերցիոն) օգնություն). հաշիվների ապրանքագրերի տրամադրում. գովազդային տեքստերի խմբագրում. վիճակագրական տվյալների հավաքում և տրամադրում. գովազդի մանրակերտում. երաշխավորների որոնում. նորաձևության ցուցադրության կազմակերպում գովազդային նպատակներով. գովազդային ֆիլմերի արտադրություն. մարզիկների գործունեության կառավարում. մարքեթինգ (շուկայավարում). հեռուստամարքեթինգի ծառայություններ. դեղագործական, անասնաբուժական և հիգիենիկ պատրաստուկների և բժշկական պարագաների մանրածախ վա-

ճառք. վաճառքի ցուցադրափեղկերի (ստենդների) վարձույթ. գործարար և առևտրային հարաբերությունների ոլորտներում տեղեկատվության տրամադրում. վաճառքի օժանդակման համար որոնման համակարգի օպտիմալացում. վեբկայքերի երթևեկի օպտիմալացում. գովազդային ծառայություններ «վճարել մեկ կտտոցով» (PPC). առևտրային միջնորդային ծառայություններ. արտահաստիքային աշխատողների գործունեության կառավարում. առևտրային գործարքների համաձայնեցում և կնքում երրորդ անձանց համար. տվյալների էլեկտրոնային հիմնապաշարներում տվյալների նորացում և պահում. շինարարական նախագծերի համար առևտրային (կոմերցիոն) նախագծերի կառավարում. գործարար տեղեկատվության տրամադրում վեբ-կայքերի միջոցով. ապրանքներ և ծառայություններ գնողների և վաճառողների համար առցանց վաճառատեղի տրամադրում. գովազդային հասկացությունների մշակում. արտաքին վարչական կառավարում ընկերությունների համար. հարկային հայտարարագրեր ներկայացնելու ծառայություններ. ծախսերը փոխհատուցող ծրագրերի առևտրային (կոմերցիոն) կառավարում երրորդ անձանց համար. գովազդային վահանակների վարձույթ. կենսագրական տվյալների գրում այլ անձանց համար. առևտրային կամ գովազդային նպատակներով վեբկայքերի ցանկի տրամադրում. հաճախ ճանապարհորդողների ծրագրերի կառավարում. հանդիպումների պլանավորման ծառայություններ (գրասենյակային գործառույթներ). հանդիպումների մասին հիշեցնելու ծառայություններ (գրասենյակային գործառույթներ). սպառողների հավատարմության ծրագրերի կառավարում. գովազդային սցենարների տեքստերի կազմում. տվյալների և գրավոր հաղորդագրությունների գրանցում. գրանցամատյանների տեղեկատվության թարմացում և պահում. տեղեկատվական ցանկի կազմում առևտրային կամ գովազդային նպատակներով. առևտրամիջնորդական ծառայություններ պոտենցիալ մասնավոր ներդրողների և ֆինանսավորման կարիք ունեցող ձեռնարկատերերի ընտրության հարցում. հեռուստախանութների ծրագրերի արտադրություն. հասարակության հետ հաղորդակցման ռազմավարության վերաբերյալ խորհրդատվություն. խորհրդատվություն գո-

վազդային հաղորդակցության ռազմավարության վերաբերյալ գործարար պայմանագրերի համաձայնեցում երրորդ անձանց համար սպորտային միջոցառումների հովանավորմամբ ապրանքների և ծառայությունների խթանում. մրցակցային հետախուզական ծառայություններ. շուկայի հետախուզական ծառայություններ. ֆինանսական աուդիտ. թվային երաժշտության ներբեռնման համար մանրածախ վաճառքի առցանց ծառայություններ. հնչյունային ֆայլերի ներբեռնման համար մանրածախ վաճառքի առցանց ծառայություններ. նախապես գրառված երաժշտության և ֆիլմերի ներբեռնման համար մանրածախ վաճառքի առցանց ծառայություններ. դեղագործական, անասնաբուժական և հիգիենիկ պատրաստուկների և բժշկական պարագաների մեծածախ վաճառք. նվերների ցանկի գրանցման ծառայություններ. թիրախային մարքեթինգ (շուկայավարում). գործարարության ժամանակավոր կառավարում. արտաքին գովազդ. պատկերասրահների միջոցով արվեստի գործերի մանրածախ վաճառք. վարչական օժանդակություն մրցույթի հայտերի վերաբերյալ. մարքեթինգ (շուկայավարում) ծրագրային ապահովման հրապարակման շրջանակներում. լրատվամիջոցների հետ կապերի ծառայություններ. կորպորատիվ հաղորդակցության ծառայություններ. գրասենյակային սարքավորումների վարձույթ համատեղ աշխատանքային պայմաններում. առևտրային լոբբիստական ծառայություններ. օգտագործողների կարծիքների տրամադրում առևտրային կամ գովազդային նպատակներով. օգտագործողների վարկանիշների տրամադրում առևտրային կամ գովազդային նպատակներով. հեռախոսային կոմուտատորի ծառայություններ. հացամթերքին վերաբերող մանրածախ առևտրի ծառայություններ. սպառողի պրոֆիլավորում առևտրային կամ մարքեթինգային նպատակներով. վարչական ծառայություններ բժշկական ուղղորդման համար. գործարար խորհրդատվական ծառայություններ թվային փոխակերպման համար. առևտրամիջնորդական ծառայություններ հաճախորդների հետ աշխատելու համար տարբեր մասնագետների ընտրության հարցում. այցելուների ընդունելության ծառայություններ (գրասենյակային գործառույթներ).

բիզնեսի եկամտաբերության ուսումնասիրությունների պատրաստում. հեռախոսային տեղեկատուի տեղեկատվության տրամադրում. էլեկտրոնային վճարների գանձման ծառայությունների բաժանորդագրությունների կազմակերպում երրորդ անձանց համար. առևտրային միջոցառումների անցկացում. տվյալների մշակման ծառայություններ (գրասենյակային գործառույթներ). դրամարկղային մեքենաների վարձույթ. առաջատար սերնդի ծառայություններ. բժշկական գրառումների և ֆայլերի համակարգչային կառավարում. առցանց պատվիրման ծառայություններ ռեստորաններից սննդի դուրս հանման և առաքման ոլորտում. երրորդ անձանց համար ապրանքային նշան ստեղծելու գովազդային ծառայություններ. արտադրանքի խթանում ազդեցություն ունեցող անձանց միջոցով. ազդեցիկ շուկայավարում.

դաս 41. ակադեմիաներ (ուսուցում). գվարճանքի (ատրակցիոնների) զբոսայգիների ծառայություններ. գվարճությունների ծառայություններ. կենդանիների վարժեցում. կինեմատոգրաֆիական սարքավորումների վարձույթ. համերգավարների ծառայություններ. կինոստուդիաների ծառայություններ. կրկեսային կատարումների ներկայացում. մրցույթների կազմակերպում (ուսումնական կամ գվարճալի). հեռակա ուսուցում. ֆիզիկական դաստիարակություն. դեկորացիաների վարձույթ շուրճագրերի համար. ժամանցի օբյեկտների տրամադրում. գվարճալի ռադիոհաղորդումներ. տեքստային նյութերի հրապարակում, բացառությամբ գովազդային նյութերի. կրթադաստիարակչական ծառայություններ. ծայնագրությունների վարճակալություն. կինոֆիլմերի վարձույթ. ֆիլմերի արտադրություն, բացառությամբ գովազդային ֆիլմերի. մարմնամարզության ուսուցում. գրքերը դուրս տալու հնարավորությամբ գրադարանների ծառայություններ. գրքերի հրատարակում. ռադիո և հեռուստատեսային ընդունիչների վարձույթ. ռադիո և հեռուստատեսային ծրագրերի մոնտաժում. վարյետների ներկայացումներ. երաժշտասրահների ներկայացումներ. նվագախմբերի ծառայություններ. թատերական ներկայացումներ. շոուների արտադրություն. հեռուստատեսային գվարճալի հաղորդումներ. թատերական դեկորացիաների վարձույթ. կեն-

դանաբանական այգիների ծառայություններ. սպորտային սարքերի տրամադրում. նկարիչներին մոդելներ տրամադրող գործակալությունների ծառայություններ. շարժական գրադարանների ծառայություններ. խաղատների ծառայություններ (խաղեր). կոլոքվիումների կազմակերպում և անցկացում. կոնֆերանսների կազմակերպում և անցկացում. վեհաժողովների (կոնգրեսների) կազմակերպում և անցկացում. դիսկոտեկների ծառայություններ. կրթության ոլորտին վերաբերող տեղեկատվության տրամադրում. քննությունների անցկացում. զվարճության ոլորտին վերաբերող տեղեկատվության տրամադրում. ցուցահանդեսների կազմակերպում մշակութային կամ կրթության նպատակներով. մոլեխաղերի ոլորտում ծառայություններ. գոլֆի դաշտերի տրամադրում. առողջության ակումբների ծառայություններ (առողջարար և ֆիթնես մարզումներ). հանգստի ճամբարների ծառայություններ (զվարճություններ). թատերականացված ներկայացումներ. կինոթատրոնների ծառայությունների տրամադրում. մանկապարտեզ (դաստիարակություն). սպորտային մրցումների կազմակերպում. ժամանցային հանդիպումների ծրագրերի կազմում. գործնական հմտությունների ուսուցում (ցուցադրություն). թանգարանային սարքավորումների տրամադրում. ձայնագրությունների ստուդիաների ծառայություններ. հանգստի վերաբերյալ տեղեկատվության տրամադրում. ստորջրյա սուզման հանդերձանքի վարձույթ. սպորտային սաքավորումների վարձույթ, բացառությամբ տրանսպորտային միջոցների. մարզադաշտերի սարքավորումների վարձույթ. տեսամագնիտոֆոնների վարձույթ. տեսաֆիլմերի վարձույթ. սեմինարների կազմակերպում և անցկացում. սպորտային ճամբարների ծառայություններ. գիտաժողովների (սիմպոզիումների) կազմակերպում և անցկացում. սպորտային միջոցառումների ժամկետների պլանավորում. կրթության գիշերօթիկ դպրոցներ. վարպետաց դասերի կազմակերպում և անցկացում (ուսուցում). գեղեցկության մրցույթների կազմակերպում. ներկայացումների տոմսերի ամրագրում. կրկնօրինակում. կրոնական կրթություն. վիճակախաղերի կազմակերպում. պարահանդեսների կազմակերպում. ներկայացումների

կազմակերպում (իմպրեսարիոների ծառայություններ). խաղադահլիճների ծառայությունների տրամադրում. ձայնային սարքավորումների վարձակալություն. լուսավորման սարքերի վարձույթ թատրոնների կամ հեռուստաստուդիաների համար. թենիսի կորտերի վարձույթ. տեսախցիկների վարձույթ. սցենարներ գրելու ծառայություններ, բացառությամբ գովազդայինի. տեսագրությունների մոնտաժում. գրքերի և պարբերականների առցանց հրապարակում. հրապարակումներ էլեկտրոնային սեղանադիր հրատարակչական համակարգերի օգնությամբ. ենթագրերի կատարում. համակարգչային ցանցերի կողմից առցանց տրամադրվող խաղային ծառայություններ. կարակտե ծառայություններ. երաժշտության ստեղծագործում. գիշերային ակումբ-սրճարանների ծառայություններ (զվարճություններ). ոչ ներբեռնելի էլեկտրոնային առցանց հրապարակումների տրամադրում. լուսանկարչական ռեպորտաժներ. լուսանկարչություն. մասնագիտական կողմնորոշում (խորհուրդներ կրթության կամ ուսուցման հարցերով). նորությունների ծառայություններ. թարգմանիչների ծառայություններ. թարգմանություն ժեստերի լեզվից. տեսագրում. միկրոֆիլմերի ստեղծում. տոմսերի բաշխման ծառայություններ (զվարճանք, ժամանց). տեքստերի խմբագրում. համերգների կազմակերպում և անցկացում. գեղագիրների ծառայություններ. հրապարակումների մանրակերտում, բացառությամբ գովազդայինների. նորաձևության ցուցադրության կազմակերպում ժամանցի նպատակով. մարզիչների, դասուսույցների ծառայություններ (ուսուցում). սպորտային հրապարակների վարձույթ. դիսկ-ժոկեյների ծառայություններ. բանավոր թարգմանություններ. անհատական մարզիչների ծառայություններ. ֆիթնես դասերի անցկացում. մասնագիտական վերապատրաստում. երաժշտական արտադրանքի թողարկում. խաղալիքների վարձույթ. խաղասարքերի վարձույթ. դպրոցների կողմից մատուցվող կրթական ծառայություններ. ոչ բեռնելի երաժշտության առցանց տրամադրում. ոչ բեռնելի տեսանյութերի առցանց տրամադրում. կրկնուսույցի ծառայություններ. կրթական ոչ վիրտուալ ֆորումների կազմակերպում և անցկացում. երգահանների ծառայություններ.

հեռուստատեսային և կինոսցենարների գրում. զբոսավարի (գիդի) ծառայություններ. սիմուլյատորի միջոցով մատուցվող ուսուցում. չբեռնվող ֆիլմերի տրամադրում «տեսանյութ ըստ պահանջի» ծառայության միջոցով. չբեռնվող հեռուստատեսային ծրագրերի տրամադրում «տեսանյութ ըստ պահանջի» ծառայության միջոցով. սադո (ճապոնական թեյի ծիսակարգի ուսուցում). այլիդոյի ուսուցում. արվեստի ստեղծագործությունների վարձույթ. սենյակային ակվարիումների վարձույթ. լեռնային զբոսաշրջության իրականացում զբոսավարի ուղեկցությամբ. զգեստավորված դիմակահանդեսների կազմակերպում զվարճությունների համար. գեղարվեստի պատկերասրահների կողմից ներկայացվող մշակութային, կրթական կամ ժամանցային ծառայություններ. կինովարձույթ. նոու-հաու փոխանցում (ուսուցում). հատուկ պահանջներով օգնականների կողմից տրամադրվող կրթական ծառայություններ. ծյուդոյի ուսուցում. անօդաչու թռչող սարքերի օդանավավարման որակավորման քննությունների անցկացման ծառայություններ. հնչյունային օպերատորների ծառայություններ միջոցառումների համար. տեսանյութերի խմբագրման ծառայություններ միջոցառումների համար. լուսատեխնիկների ծառայություններ միջոցառումների համար. կինոֆիլմերի ստեղծում, բացառությամբ գովազդայինների. օգտագործողների կարծիքների տրամադրում զվարճանքի կամ մշակութային նպատակներով. օգտագործողների վարկանիշների տրամադրում զվարճությունների կամ մշակութային նպատակներով. ուսուցման նմանակիչների վարձույթ. ֆիզիկական պատրաստվածության գնահատման ծառայություններ ուսուցման նպատակներով. դեմքի վրա նկարելու ծառայություններ. էլեկտրոնային սպորտային մրցումների կազմակերպում. ներկայացումների բեմադրում. էլեկտրոնային սպորտային ծառայություններ. խաղերի գրադարանի ծառայություններ. մեդիա գրադարանի ծառայություններ. անօդաչու թռչող սարքերով լուսանկարչական նկարահանման ծառայություններ. անօդաչու թռչող սարքերով տեսանկարահանման ծառայություններ. առևտրային բնույթի գիտելիքների և նոու-հաուի փոխանցում. կրթական աստեստավորման ծառայություններ, այն է՝ վերապատ-

րաստման և ուսումնական քննության տրամադրում. հետազոտություններ կրթության ոլորտում. էլեկտրոնային գիրք ընթերցող սարքերի վարձույթ. ժամանցային միջոցառումների կազմակերպում. մարզական միջոցառումների կազմակերպում և անցկացում. երաժշտական կրթություն. ենթագրեր՝ տակագրեր դնելու ծառայություններ. ժամանցային միջոցառումների անցկացում. փախուստի սենյակներ (փախուստի խաղեր) (զվարճանք). թանգարանային ցուցահանդեսների ներկայացում. փողքաթների արտադրություն. կինեմատոգրաֆիական պարագաների վարձույթ:

(210) 20222100

(220) 07.09.2022

(730) Երջանիկ Արամի Կարապետյան, ՀՀ, Արարատի մարզ, գ. Ազատավան, Մոսկվայի փ. տ. 24, AM (540)



(511)

դաս 35. օգնություն գործարարության կառավարման հարցերում. տվյալներ գործարարական գործառնությունների մասին. հայտարարությունների փակցում. ներմուծման-արտահանման գործակալությունների ծառայություններ. առևտրային տեղեկատվության գործակալությունների ծառայություններ. ինքնարժեքի վերլուծություն. գովազդային նյութերի տարածում. լուսապատճենահանման ծառայություններ. աշխատանքի վարձելու գործակալությունների ծառայություններ. գրասե-

նյակային սարքերի և ապարատների վարձույթ. հաշվապահական գրքերի վարում. հաշվետվությունների կազմում հաշիվների վերաբերյալ առևտրային աուդիտ. խորհրդատվություն գործարարության կազմակերպման և կառավարման հարցերով. խորհրդատվություն աշխատակիցների անձնակազմը կառավարելու հարցերով. խորհրդատվություն գործարարության կառավարման հարցերով. մեքենագրման ծառայություններ. ապրանքների ցուցադրում. գովազդային նյութերի առաքում ուղիղ փոստով. օգնություն առևտրային կամ արդյունաբերական ձեռնարկությունների կառավարման հարցերում. փաստաթղթերի վերարտադրում. գովազդային նյութերի նորացում. նմուշների տարածում. գործարարության արդյունավետության փորձաքննական ծառայություններ. աճուրդային վաճառք. շուկայի ուսումնասիրություն. առևտրային գործունեության գնահատում. հետազոտություններ գործարարության ասպարեզում. գովազդային նյութերի վարձույթ. խորհրդատվություն գործարարության կազմակերպման հարցերով. գովազդային տեքստերի հրատարակում. գովազդ. ռադիոգովազդ. կոնյունկտուրային (իրավիճակի, իրադրության) հետազոտություններ. ծառայություններ հասարակական հարաբերությունների բնագավառում. սղագրական ծառայություններ. հեռուստագովազդ. հաղորդագրությունների գրառում (գրասենյակային աշխատանքներ). ցուցափեղկերի ձևավորում. գովազդային գործակալությունների ծառայություններ. գործարարության կառավարման խորհրդատվական ծառայություններ. մանեկենների ծառայություններ ապրանքները գովազդելու կամ խրախուսելու համար. շուկայագիտական (մարքեթինգային) հետազոտություններ. տվյալների ավտոմատացված հիմնապաշարների վարում. մասնագիտական խորհրդատվություն գործարարության ասպարեզում. տնտեսական կանխատեսում. ցուցահանդեսների կազմակերպում առևտրային կամ գովազդային նպատակներով. գործնական տեղեկատվության տրամադրում. հասարակական կարծիքի հետազոտում. վճարման փաստաթղթերի նախապատրաստում. աշխատակիցների հաստիքների համալրում. ձեռնարկությունները տեղափոխելու հետ կապված վարչական

ծառայություններ. տարածքների վարձակալում գովազդի տեղադրման համար. վաճառքի օժանդակություն երրորդ անձանց համար. քարտուղարական ծառայություններ. հարկային հայտարարագրերի կազմում. հեռախոսազանգերին պատասխանելու ծառայություններ բացակայող բաժանորդների համար. տեքստի մշակում. լրագրերի բաժանորդագրության կազմակերպում երրորդ անձանց համար. գովազդ փոստով. հյուրանոցային գործունեության կառավարում. ստեղծագործների և կատարողների գործերի կառավարում. տեղեկատվության հավաքում տվյալների համակարգչային հիմնապաշարներում. տեղեկատվության կանոնակարգում տվյալների համակարգչային հիմնապաշարներում. առևտրական տոնավաճառների կազմակերպում. լուսապատճենահանող սարքավորման վարձույթ. ինտերակտիվ գովազդ համակարգչային ցանցում. մատակարարման ծառայություններ երրորդ անձանց համար (ապրանքների գնում և ձեռնարկատերերին ապրանքներով ապահովում). տեղեկատվության որոնում համակարգչային ֆայլերում երրորդ անձանց համար. գովազդային ժամանակի վարձույթ զանգվածային տեղեկատվության բոլոր միջոցներում. մամուլի տեսություն. առևտրի ավտոմատների վարձույթ. հոգեբանական տեստավորում աշխատողներ ընտրելիս. գների համեմատման ծառայություններ. մանրածախ վաճառքի նպատակով ապրանքների ցուցադրում բոլոր լրատվամիջոցներով. սպառողներին առևտրային տեղեկատվության և խորհուրդների տրամադրում ապրանքների և ծառայությունների ընտրության հարցում. հեռահաղորդակցական ծառայությունների բաժանորդագրում երրորդ անձանց համար. գնման պատվերների մշակման գործընթացների կառավարում. ապրանքների և ծառայությունների լիցենզիաների առևտրային (կոմերցիոն) կառավարում երրորդ անձանց համար. ենթակապալառուի ծառայություններ (առևտրային (կոմերցիոն) օգնություն). հաշիվների ապրանքագրերի տրամադրում. գովազդային տեքստերի խմբագրում. վիճակագրական տվյալների հավաքում և տրամադրում. գովազդի մանրակերտում. երաշխավորների որոնում. նորաձևության ցուցադրության կազմակերպում գովազդային նպատակներով. գո-

վազդային ֆիլմերի արտադրություն. մարզիկների գործունեության կառավարում. մարքեթինգ (շուկայավարում). հեռուստամարքեթինգի ծառայություններ. դեղագործական, անասնաբուժական և հիգիենիկ պատրաստուկների և բժշկական պարագաների մանրածախ վաճառք. վաճառքի ցուցադրափեղկերի (ստենդների) վարձույթ. գործարար և առևտրային հարաբերությունների ոլորտներում տեղեկատվության տրամադրում. վաճառքի օժանդակման համար որոնման համակարգի օպտիմալացում. վեբկայքերի երթևեկի օպտիմալացում. գովազդային ծառայություններ «վճարել մեկ կտտոցով» (PPC). առևտրային միջնորդային ծառայություններ. արտահաստիքային աշխատողների գործունեության կառավարում. առևտրային գործարքների համաձայնեցում և կնքում երրորդ անձանց համար. տվյալների էլեկտրոնային հիմնապաշարներում տվյալների նորացում և պահում. շինարարական նախագծերի համար առևտրային (կոմերցիոն) նախագծերի կառավարում. գործարար տեղեկատվության տրամադրում վեբ-կայքերի միջոցով. ապրանքներ և ծառայություններ գնողների և վաճառողների համար առցանց վաճառատեղի տրամադրում. գովազդային հասկացությունների մշակում. արտաքին վարչական կառավարում ընկերությունների համար. հարկային հայտարարագրեր ներկայացնելու ծառայություններ. ծախսերը փոխհատուցող ծրագրերի առևտրային (կոմերցիոն) կառավարում երրորդ անձանց համար. գովազդային վահանակների վարձույթ. կենսագրական տվյալների գրում այլ անձանց համար. առևտրային կամ գովազդային նպատակներով վեբկայքերի ցանկի տրամադրում. հաճախ ճանապարհորդողների ծրագրերի կառավարում. հանդիպումների պլանավորման ծառայություններ (գրասենյակային գործառույթներ). հանդիպումների մասին հիշեցնելու ծառայություններ (գրասենյակային գործառույթներ). սպառողների հավատարմության ծրագրերի կառավարում. գովազդային սցենարների տեքստերի կազմում. տվյալների և գրավոր հաղորդագրությունների գրանցում. գրանցամատյանների տեղեկատվության թարմացում և պահում. տեղեկատվական ցանկի կազմում առևտրային կամ գովազդային նպատակներով. առևտրամիջնորդական ծառայություններ պոտենցիալ

մասնավոր ներդրողների և ֆինանսավորման կարիք ունեցող ձեռնարկատերերի ընտրության հարցում. հեռուստախանութների ծրագրերի արտադրություն. հասարակության հետ հաղորդակցման ռազմավարության վերաբերյալ խորհրդատվություն. խորհրդատվություն գովազդային հաղորդակցության ռազմավարության վերաբերյալ. գործարար պայմանագրերի համաձայնեցում երրորդ անձանց համար. սպորտային միջոցառումների հովանավորմամբ ապրանքների և ծառայությունների խթանում. մրցակցային հետախուզական ծառայություններ. շուկայի հետախուզական ծառայություններ. ֆինանսական աուդիտ. թվային երաժշտության ներբեռնման համար մանրածախ վաճառքի առցանց ծառայություններ. հնչյունային ֆայլերի ներբեռնման համար մանրածախ վաճառքի առցանց ծառայություններ. նախապես գրառված երաժշտության և ֆիլմերի ներբեռնման համար մանրածախ վաճառքի առցանց ծառայություններ. դեղագործական, անասնաբուժական և հիգիենիկ պատրաստուկների և բժշկական պարագաների մեծածախ վաճառք. նվերների ցանկի գրանցման ծառայություններ. թիրախային մարքեթինգ (շուկայավարում). գործարարության ժամանակավոր կառավարում. արտաքին գովազդ. պատկերասրահների միջոցով արվեստի գործերի մանրածախ վաճառք. վարչական օժանդակություն մրցույթի հայտերի վերաբերյալ. մարքեթինգ (շուկայավարում) ծրագրային ապահովման հրապարակման շրջանակներում. լրատվամիջոցների հետ կապերի ծառայություններ. կորպորատիվ հաղորդակցության ծառայություններ. գրասենյակային սարքավորումների վարձույթ համատեղ աշխատանքային պայմաններում. առևտրային լրբիստական ծառայություններ. օգտագործողների կարծիքների տրամադրում առևտրային կամ գովազդային նպատակներով. օգտագործողների վարկանիշների տրամադրում առևտրային կամ գովազդային նպատակներով. հեռախոսային կոմուտատորի ծառայություններ. հացամթերքին վերաբերող մանրածախ առևտրի ծառայություններ. սպառողի պրոֆիլավորում առևտրային կամ մարքեթինգային նպատակներով. վարչական ծառայություններ բժշկական ուղղորդման համար. գործարար խորհրդատ-

վական ծառայություններ թվային փոխակերպման համար. առևտրամիջնորդական ծառայություններ հաճախորդների հետ աշխատելու համար տարբեր մասնագետների ընտրության հարցում. այցելուների ընդունելության ծառայություններ (գրասենյակային գործառույթներ). բիզնեսի եկամտաբերության ուսումնասիրությունների պատրաստում. հեռախոսային տեղեկատուի տեղեկատվության տրամադրում. էլեկտրոնային վճարների գանձման ծառայությունների բաժանորդագրությունների կազմակերպում երրորդ անձանց համար. առևտրային միջոցառումների անցկացում. տվյալների մշակման ծառայություններ (գրասենյակային գործառույթներ). դրամարկղային մեքենաների վարձույթ. առաջատար սերնդի ծառայություններ. բժշկական գրառումների և ֆայլերի համակարգչային կառավարում. առցանց պատվիրման ծառայություններ ռեստորաններից սննդի դուրս հանման և առաքման ոլորտում. երրորդ անձանց համար ապրանքային նշան ստեղծելու գովազդային ծառայություններ. արտադրանքի խթանում ազդեցություն ունեցող անձանց միջոցով. ազդեցիկ շուկայավարում.

դաս 41. ակադեմիաներ (ուսուցում). զվարճանքի (ատրակցիոնների) զբոսայգիների ծառայություններ. զվարճությունների ծառայություններ. կենդանիների վարժեցում. կինեմատոգրաֆիական սարքավորումների վարձույթ. համերգավարների ծառայություններ. կինոստուդիաների ծառայություններ. կրկեսային կատարումների ներկայացում. մրցույթների կազմակերպում (ուսումնական կամ զվարճալի). հեռակա ուսուցում. ֆիզիկական դաստիարակություն. դեկորացիաների վարձույթ շուրճագրերի համար. ժամանցի օբյեկտների տրամադրում. զվարճալի ռադիոհաղորդումներ. տեքստային նյութերի հրատարակում, բացառությամբ գովազդային նյութերի. կրթադաստիարակչական ծառայություններ. ծայնագրությունների վարձակալություն. կինոֆիլմերի վարձույթ. ֆիլմերի արտադրություն, բացառությամբ գովազդային ֆիլմերի. մարմնամարզության ուսուցում. գրքերը դուրս տալու հնարավորությամբ գրադարանների ծառայություններ. գրքերի հրատարակում. ռադիո և հեռուստատեսային ընդունիչների վարձույթ. ռադիո և հեռուստատեսային ծրագրերի մոն-

տաժում. վարյետների ներկայացումներ. երաժշտասրահների ներկայացումներ. նվագախմբերի ծառայություններ. թատերական ներկայացումներ. շուուների արտադրություն. հեռուստատեսային զվարճալի հաղորդումներ. թատերական դեկորացիաների վարձույթ. կենդանաբանական այգիների ծառայություններ. սպորտային սարքերի տրամադրում. նկարիչներին մոդելներ տրամադրող գործակալությունների ծառայություններ. շարժական գրադարանների ծառայություններ. խաղատների ծառայություններ (խաղեր). կոլոքվիումների կազմակերպում և անցկացում. կոնֆերանսների կազմակերպում և անցկացում. վեհաժողովների (կոնգրեսների) կազմակերպում և անցկացում. դիսկոտեկների ծառայություններ. կրթության ոլորտին վերաբերող տեղեկատվության տրամադրում. քննությունների անցկացում. զվարճության ոլորտին վերաբերող տեղեկատվության տրամադրում. ցուցահանդեսների կազմակերպում մշակութային կամ կրթության նպատակներով. մոլեխաղերի ոլորտում ծառայություններ. գոլֆի դաշտերի տրամադրում. առողջության ակումբների ծառայություններ (առողջարար և ֆիթնես մարզումներ). հանգստի ճամբարների ծառայություններ (զվարճություններ). թատերականացված ներկայացումներ. կինոթատրոնների ծառայությունների տրամադրում. մանկապարտեզ (դաստիարակություն). սպորտային մրցումների կազմակերպում. ժամանցային հանդիպումների ծրագրերի կազմում. գործնական հմտությունների ուսուցում (ցուցադրություն). թանգարանային սարքավորումների տրամադրում. ծայնագրությունների ստուդիաների ծառայություններ. հանգստի վերաբերյալ տեղեկատվության տրամադրում. ստորջրյա սուզման հանդերձանքի վարձույթ. սպորտային սարքավորումների վարձույթ, բացառությամբ տրանսպորտային միջոցների. մարզադաշտերի սարքավորումների վարձույթ. տեսամագնիստոֆոնների վարձույթ. տեսաֆիլմերի վարձույթ. սեմինարների կազմակերպում և անցկացում. սպորտային ճամբարների ծառայություններ. գիտաժողովների (սիմպոզիումների) կազմակերպում և անցկացում. սպորտային միջոցառումների ժամկետների պլանավորում. կրթության գիշերօթիկ դպրոցներ. վարպետաց

դասերի կազմակերպում և անցկացում (ուսուցում). գեղեցկության մրցույթների կազմակերպում. ներկայացումների տոմսերի ամրագրում. կրկնօրինակում. կրոնական կրթություն. վիճակախաղերի կազմակերպում. պարահանդեսների կազմակերպում. ներկայացումների կազմակերպում (իմպրեսարիոների ծառայություններ). խաղադահլիճների ծառայությունների տրամադրում. ձայնային սարքավորումների վարձակալություն. լուսավորման սարքերի վարձույթ թատրոնների կամ հեռուստաստուդիաների համար. թենիսի կորտերի վարձույթ. տեսախցիկների վարձույթ. սցենարներ գրելու ծառայություններ, բացառությամբ գովազդայինի. տեսագրությունների մոնտաժում. գրքերի և պարբերականների առցանց հրապարակում. հրապարակումներ էլեկտրոնային սեղանադիր հրատարակչական համակարգերի օգնությամբ. ենթագրերի կատարում. համակարգչային ցանցերի կողմից առցանց տրամադրվող խաղային ծառայություններ. կարակետ ծառայություններ. երաժշտության ստեղծագործում. գիշերային ակումբ-սրճարանների ծառայություններ (զվարճություններ). ոչ ներբեռնելի էլեկտրոնային առցանց հրապարակումների տրամադրում. լուսանկարչական ռեպորտաժներ. լուսանկարչություն. մասնագիտական կողմնորոշում (խորհուրդներ կրթության կամ ուսուցման հարցերով). նորությունների ծառայություններ. թարգմանիչների ծառայություններ. թարգմանություն ժեստերի լեզվից. տեսագրում. միկրոֆիլմերի ստեղծում. տոմսերի բաշխման ծառայություններ (զվարճանք, ժամանց). տեքստերի խմբագրում. համերգների կազմակերպում և անցկացում. գեղագիրների ծառայություններ. հրապարակումների մանրակերտում, բացառությամբ գովազդայինների. նորաձևության ցուցադրության կազմակերպում ժամանցի նպատակով. մարզիչների, դասուսուցյցների ծառայություններ (ուսուցում). սպորտային հրապարակների վարձույթ. դիսկ-ժոկեյների ծառայություններ. բանավոր թարգմանություններ. անհատական մարզիչների ծառայություններ. ֆիթնես դասերի անցկացում. մասնագիտական վերապատրաստում. երաժշտական արտադրանքի թողարկում. խաղալիքների վարձույթ. խաղասարքերի վարձույթ. դպրոցների կողմից մատուցվող կրթա-

կան ծառայություններ. ոչ բեռնելի երաժշտության առցանց տրամադրում. ոչ բեռնելի տեսանյութերի առցանց տրամադրում. կրկնուսուցի ծառայություններ. կրթական ոչ վիրտուալ ֆորումների կազմակերպում և անցկացում. երգահանների ծառայություններ. հեռուստատեսային և կինոսցենարների գրում. զբոսավարի (գիդի) ծառայություններ. սիմուլյատորի միջոցով մատուցվող ուսուցում. չբեռնվող ֆիլմերի տրամադրում «տեսանյութ ըստ պահանջի» ծառայության միջոցով. չբեռնվող հեռուստատեսային ծրագրերի տրամադրում «տեսանյութ ըստ պահանջի» ծառայության միջոցով. սադո (ճապոնական թեյի ծխակարգի ուսուցում). այլիդոյի ուսուցում. արվեստի ստեղծագործությունների վարձույթ. սենյակային ակվարիումների վարձույթ. լեռնային զբոսաշրջության իրականացում զբոսավարի ուղեկցությամբ. զգեստավորված դիմակահանդեսների կազմակերպում զվարճությունների համար. գեղարվեստի պատկերասրահների կողմից ներկայացվող մշակութային, կրթական կամ ժամանցային ծառայություններ. կինովարձույթ. նոու-հաու փոխանցում (ուսուցում). հատուկ պահանջներով օգնականների կողմից տրամադրվող կրթական ծառայություններ. ճյուղոյի ուսուցում. անօդաչու թռչող սարքերի օդանավավարման որակավորման քննությունների անցկացման ծառայություններ. հնչյունային օպերատորների ծառայություններ միջոցառումների համար. տեսանյութերի խմբագրման ծառայություններ միջոցառումների համար. լուսատեխնիկների ծառայություններ միջոցառումների համար. կինոֆիլմերի ստեղծում, բացառությամբ գովազդայինների. օգտագործողների կարծիքների տրամադրում զվարճանքի կամ մշակութային նպատակներով. օգտագործողների վարկանիշների տրամադրում զվարճությունների կամ մշակութային նպատակներով. ուսուցման նմանակիչների վարձույթ. ֆիզիկական պատրաստվածության գնահատման ծառայություններ ուսուցման նպատակներով. դեմքի վրա նկարելու ծառայություններ. էլեկտրոնային սպորտային մրցումների կազմակերպում. ներկայացումների բեմադրում. էլեկտրոնային սպորտային ծառայություններ. խաղերի գրադարանի ծառայություններ. մեդիա գրադարանի ծառայություններ.

անօդաչու թռչող սարքերով լուսանկարչական նկարահանման ծառայություններ. անօդաչու թռչող սարքերով տեսանկարահանման ծառայություններ. առևտրային բնույթի գիտելիքների և նոու-հաուի փոխանցում. կրթական ատեստավորման ծառայություններ, այն է՝ վերապատրաստման և ուսումնական քննության տրամադրում. հետազոտություններ կրթության ոլորտում. էլեկտրոնային գիրք ընթերցող սարքերի վարձույթ. ժամանցային միջոցառումների կազմակերպում. մարզական միջոցառումների կազմակերպում և անցկացում. երաժշտական կրթություն. ենթագրեր՝ տակագրեր դնելու ծառայություններ. ժամանցային միջոցառումների անցկացում. փախուստի սենյակներ (փախուստի խաղեր) (զվարճանք). թանգարանային ցուցահանդեսների ներկայացում. փողքասթների արտադրություն. կինեմատոգրաֆիական պարագաների վարձույթ:

տարակում. գովազդ. ինտերակտիվ գովազդ. համակարգչային ցանցում. գովազդային ֆիլմերի արտադրություն.

դաս 41. դիսկ-ժոկեյների ծառայություն. երաժշտական արտադրանքի թողարկում. երաժշտության ստեղծագործում. զվարճությունների ծառայություններ. զվարճությունների կազմակերպում հյուրերի համար. կինոֆիլմերի արտադրություն, բացառությամբ գովազդային հոլիվուդյանների. կոնֆերանսների կազմակերպում և անցկացում. ժամանցային հանդիպումների ծրագրերի կազմում. գործնական հմտությունների ուսուցում (ցուցադրություն). գրքերի և պարբերականների առցանց հրատարակում. մասնագիտական վերապատրաստում. կինոֆիլմերի ստեղծում, բացառությամբ գովազդայինների.

դաս 43. բարերի ծառայություններ. հյուրանոցային ծառայություններ. ռեստորանների ծառայություններ:

(210) 20222102

(220) 07.09.2022

(730) «Մասնագիտական վերապատրաստման և կատարելագործման ինստիտուտ» ՓԲԸ, Երևան, Վ. Սարգսյան 26/1, AM (540)



(511)

դաս 16. ամսագրեր (պարբերական).

դաս 33. թորման միջոցով ստացված ըմպելիքներ. գինիներ. բալի օղի. սպիրտային ըմպելիքներ. գինի խաղողի չանչերից. մրգեր պարունակող ալկոհոլային ըմպելիք. ալկոհոլային ըմպելիքներ, բացի գարեջրից. օղի. խառնակազմ ալկոհոլային ըմպելիքներ, բացի գարեջրի հիմքով ըմպելիքներից.

դաս 35. արտաքին գովազդ. հյուրանոցային գործունեության կառավարում. հեռուստագովազդ. գովազդային նյութերի տարածում. գովազդային տեքստերի հրա-

(210) 20222103

(220) 07.09.2022

(730) Ալվան ներկեր և ռեզին արտադրություն կոոպերատիվ ընկերություն, IR (540)



(511)

դաս 1. սենեգալյան բուսախեժ արդյունաբերական նպատակների համար. չմշակված էպօքսիդային խեժեր. չմշակված սինթետիկ խեժեր. չմշակված ալկրիլային խեժեր. չմշակված պոլիմերային խեժեր. չմշակված հաղորդիչ խեժեր.

դաս 2. ներկեր. ալյումինային ներկեր. ասբեստային ներկեր. պատվածքներ (ներկեր) գուղրոնապատված ստվարաթղթի համար. ներկեր խեցեգործական իրերի համար. բևեկնախեժ. կոպալ (բուսական խեժ).

բնական անմշակ խեժեր. սոսնձաներկեր. տեմպերաարձնաներկեր. տպագրական ներկեր. ներկեր կենդանիների խարանձան համար. ներկերի սիկատիվներ (չորացման ուժեղարարներ). պատվածքներ (ներկեր). դեղնախեժ նկարչության համար. շելլաք (գոճխեժ). կարմրախեժ. բուսախեժեր. հրակայուն ներկեր. մաժիկներ (բնական խեժեր). սանդարակ (հոտավետ խեժ). նախաներկեր. կարկատան-ներկեր փոխադրելի. ջրաներկեր նկարելու համար. յուղաներկեր նկարչության համար. գրաֆիտից պաշտպանելու պատվածքներ (ներկեր). ներկեր (երանգավորիչներ) տպիչների և լուսապատճենահանող ապարատների համար. հակամիզային ներկ:

(210) 20222104

(220) 07.09.2022

(730) Ալվան ներկեր և ռեզին արտադրություն կոոպերատիվ ընկերություն, IR (540)



(511)

դաս 1. սենեգալյան բուսախեժ արդյունաբերական նպատակների համար. չմշակված էպօքսիդային խեժեր. չմշակված սինթետիկ խեժեր. չմշակված ակրիլային խեժեր. չմշակված պոլիմերային խեժեր. չմշակված հաղորդիչ խեժեր.

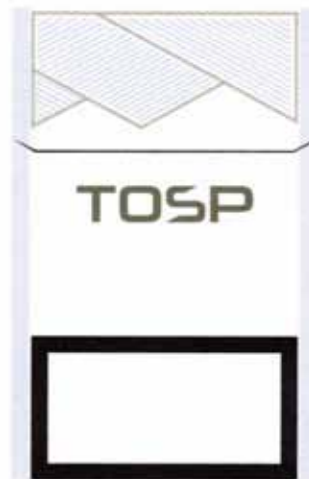
դաս 2. ներկեր. ալյումինային ներկեր. ասբեստային ներկեր. պատվածքներ (ներկեր) գուդրոնապատված ստվարաթղթի համար. ներկեր խեցեգործական իրերի համար. բևեկնախեժ. կոպալ (բուսական խեժ). բնական անմշակ խեժեր. սոսնձաներկեր. տեմպերաարձնաներկեր. տպագրական ներկեր. ներկեր կենդանիների խարանձան համար. ներկերի սիկատիվներ (չորացման ուժեղարարներ). պատվածքներ (ներկեր).

դեղնախեժ նկարչության համար. շելլաք (գոճխեժ). կարմրախեժ. բուսախեժեր. հրակայուն ներկեր. մաժիկներ (բնական խեժեր). սանդարակ (հոտավետ խեժ). նախաներկեր. կարկատան-ներկեր փոխադրելի. ջրաներկեր նկարելու համար. յուղաներկեր նկարչության համար. գրաֆիտից պաշտպանելու պատվածքներ (ներկեր). ներկեր (երանգավորիչներ) տպիչների և լուսապատճենահանող ապարատների համար. հակամիզային ներկ:

(210) 20222106

(220) 07.09.2022

(730) Երանուհի Չախալյան, Երևան, Արցախի փ. 8ա, բն. 25, AM (540)



(511)

դաս 34. ծխախոտ, սիգարետ, սիգար, սիգարիլլա, ծխելու պիտույքներ, վառիչներ:

(210) 20222110

(220) 08.09.2022

(730) «Արմենիա թի-վի» ՓԲԸ, Երևան, Եղվարդի խճուղի 1, AM (540)

ԱՐՏԱԿԱՐԳ
ԱՐՏԱԿ

(511)
 դաս 38. հեռուստահեռարձակում. տեսահաղորդում ըստ պահանջի.
 դաս 41. դաստիարակություն. կրթություն. ուսուցում. ուսումնական գործընթացի ապահովում. զվարճություններ. մարզական և մշակութային միջոցառումների կազմակերպում. հեռուստածրագրերի, հեռուստահաղորդման պատրաստում:

(210) 20222111
 (220) 08.09.2022
 (730) «Արմենիա թի-վի» ՓԲԸ, Երևան, Եղվարդի խճուղի 1, AM
 (540)

ԻՄԱՑԻՐ ԱՎԵԼԻՆ

(511)
 դաս 38. հեռուստահեռարձակում. տեսահաղորդում ըստ պահանջի.
 դաս 41. դաստիարակություն. կրթություն. ուսուցում. ուսումնական գործընթացի ապահովում. զվարճություններ. մարզական և մշակութային միջոցառումների կազմակերպում. հեռուստածրագրերի, հեռուստահաղորդման պատրաստում:

(210) 20222112
 (220) 08.09.2022
 (730) Զբոսաշրջության և քաղաքաշինության բարեգործական հիմնադրամ, ՀՀ, Երևան 0019, Բաղրամյան պող. 6, AM
 (540)



(511)
 դաս 39. ճանապարհորդների ուղեկցում. տրանսպորտային ծառայություններ տեսարժան վայրերի դիտման համար. ապրանքների պահպանություն. տրանսպորտային ծառայություններ. ճանապարհորդական շրջագայությունների համար փոխադրումների կազմակերպում. ուղևորային փոխադրումներ. ճամփորդությունների համար տեղերի ամրագրում. ճանապարհորդների փոխադրում. վարորդների ծառայություններ. փոխադրումների հարցերով տեղեկատվության տրամադրում. տրանսպորտային միջոցների ամրագրում. ճանապարհորդությունների ամրագրում. ապրանքների փաթեթավորում. ճանապարհորդության երթուղու վերաբերյալ տեղեկատվության տրամադրում. երրորդ անձանց համար ուղևորափոխադրումների կազմակերպում առցանց հավելվածների միջոցով. ճանապարհորդական վիզաների և ճանապարհորդական փաստաթղթերի կազմում արտասահման մեկնող անձանց համար. մասնավոր ավտոմեքենայի համատեղ օգտագործման ծառայություններ.
 դաս 41. զվարճանքի (ատրակցիոնների) զբոսայգիների ծառայություններ. զվարճությունների ծառայություններ. զվարճության ոլորտին վերաբերող տեղեկատվության տրամադրում. ցուցահանդեսների կազմակերպում մշակութային կամ կրթության նպատակներով. ժամանցային հանդիպումների ծրագրերի կազմում. հանգստի վերաբերյալ տեղեկատվության տրամադրում. ներկայացումների տոմսերի ամրագրում. ներկայացումների կազմակերպում (իմպրեսարիոնների ծառայություններ). տոմսերի բաշխման ծառայություններ (զվարճանք, ժամանց). համերգների կազմակերպում և անցկացում. կրթական ոչ վիրտուալ ֆորումների կազմակերպում և անցկացում. զբոսավարի (գիդի) ծառայություններ. լեռնային զբոսաշրջության իրականացում զբոսավարի ուղեկցությամբ. զգեստավորված դիմակահանդեսների կազմակերպում զվարճությունների համար. ժամանցային միջոցառումների կազմակերպում. ժամանցային միջոցառումների անցկացում.
 դաս 43. տեղերի ամրագրմամբ (հյուրանոցներում, պանսիոններում) զբաղվող գործակալություններ. սննդամթերքի պատրաստում և առաքում. ժամանակավոր կացարանի վար-

ծույթ. զբոսաշրջիկների համար տների ծառայություններ. հյուրանոցային կեցության ծառայություններ. հյուրանոցների ամրագրում. հանգստի ճամբարների ծառայություններ (կացարանի տրամադրում). ժամանակավոր կացարանների ամրագրումներ. վրանների վարծույթ. հանգստյան տների վարծույթ:

(210) 20222120
(220) 08.09.2022

(730) Զբոսաշրջության և քաղաքաշինության բարեգործական հիմնադրամ, ՀՀ, Երևան 0019, Բաղրամյան պող. 6, AM
(540)



(511)
դաս 16. թուղթ. ազդագրեր. ազդագրերի թղթե կամ ստվարաթղթե վահանակներ. ալբոմներ. էստամպներ (փորագրանկպարներ). նկարներ շրջանակված կամ չշրջանակված. լրագրեր. պարբերական մամուլ. տոմսեր. բլոկնոտներ (գրասենյակային պիտույքներ). բրոշյուրներ. տետրեր. պատճենահան թուղթ. ուսուցողական նյութեր (բացառությամբ սարքերի). թերթերով թղթեր (գրասենյակային պիտույքներ). ստվարաթուղթ. գրքեր. թղթե տոպրակներ. կազմեր (գրասենյակային պիտույքներ). ծրարներ (գրասենյակային ապրանքներ). փաթեթավորման. կնիքներ. գրասենյակային պարագաներ, բացառությամբ կահույքի. տպագիր արտադրանք. տպագրական հրատարակություններ. դասագրքեր (ձեռնարկ). փոստային թուղթ. բուկլետներ. ամսագրեր (պարբերական). էջանիշներ գրքերի համար. շնորհավորական բացիկներ. տակդիր-գորգիկներ աշխատասեղանի համար. կնիքների, դրոշմակների կալիչներ. կնիքների, դրոշմակների տուփեր. փոստային նամականիշներ. թղթից կամ ստվարաթղթից պիտակներ. ինքնաստսնձվող պիտակներ (գրասենյակային). կոմիքսների գրքույկներ. գրասենյակային թուղթ. գծանշիչ գրիչներ (գրասենյակային). թուղթիկներ (գովազդային թերթիկներ). թղթից կամ պլաստիկից պայուսակներ գնումների համար. հուշանվերային թղթադրամներ.
դաս 20. հայտարարությունների տախտակներ. տնակներ տնային կենդանիների համար. պահարաններ. նստարաններ (կահույք). աթոռներ (նստատեղեր). պառկելաթոռներ. ցուցափեղկեր. շան բներ. վաճառատեղաններ. սեղաններ. բազմոցի բարձեր. բազմոցներ. փայտե կամ պլաստմասսայե ցուցանակներ հայտարարությունների համար. հանդերձարաններ (զգեստապահարաններ). հագուստի կախիչներ (կահույք). թռչնաբներ. փայտից կամ պլաստմասսայից արկղեր.
դաս 21. կերամաններ. տարբերակիչ օղակներ ընտանի թռչունների համար. փոքրիկ տաշտակներ թռչունների համար. ավելներ. դույլեր, բաղյաներ. անոթներ խմելու համար. ջերմամեկուսիչ տարողություններ ըմպելիքների համար. թերմոսներ. սառեցնող անոթներ. թռչնավանդակներ. ջրամաններ. կերամաններ կենդանիների համար. ծաղկամաններ. հատակամաքրիչներ. աղբարկղեր.գավաթիկներ. թրմելու թեյամաններ.գավաթներ. ցուցանակներ ճենապակուց կամ ապակուց. թղթե կամ պլաստմասսայե բաժակներ. բաժակներ ըմպելիքների համար. գարեջրի կափարիչով գավաթներ. ավտոմատ բացվող և փակվող աղբարկղեր.
դաս 25. գուլպաներ. բերետներ. բլուզներ. տրիկոտաժեղեն. թասակներ (գլխարկ). սվիտերներ, պուլովերներ. կարճ թևերով վերնաշապիկներ. հագուստ. տաբատներ. վերնազգեստ. շարժ, կաշնե. տրիկոտաժե հագուստ. բաճկոնակներ. շրջազգեստներ. սպորտային տրիկոտաժեղեն. զգեստներ. վերարկուներ. համազգեստ. թղթե հագուստ. գլխակապեր (հագուստ). բանդանաներ (պարանոցի թաշկինակներ). հագուստ մարմնամարզության համար. թիկնոցներ. դիմակահանդեսի կոստյումներ. թղթե գդակներ (հագուստ). կիսատաբատաձև շրջազգեստներ. սպորտային մայկաներ. գլխաշորեր.

դաս 28. խցիկներ խաղազնդակների համար. ճոճեր. գնդակներ խաղերի համար. տոնահանդեսների փուչիկներ. թղթե օդապարուկներ. թղթե օդապարուկների թիրախներ. սեղանի թենիսի սեղաններ. ինքնագլորներ (խաղալիքներ). տոնածառերի զարդարանքներ, բացառությամբ լամպերի, մոմերի և հրուշակեղենի. բիլյարդի սեղաններ. սարքեր խաղերի համար. տոնավաճառային կարուսելներ. փափուկ խաղալիքներ. ցատկահարթակներ (բատուտներ). արկադային ավտոմատներ տեսախաղերի համար. խաղային վրաններ. խաղատնակներ երեխաների համար.

դաս 35. հայտարարությունների փակցնում. գովազդային նյութերի տարածում. գովազդային տեքստերի հրատարակում. գովազդ. տարածքների վարձակալում գովազդի տեղադրման համար. գովազդային վահանակների վարձույթ. արտաքին գովազդ.

դաս 36. անշարժ գույքի վարձույթ.

դաս 41. զվարճանքի (ատրակցիոնների) գրոսայգիների ծառայություններ. զվարճությունների ծառայություններ. մրցույթների կազմակերպում (ուսումնական կամ զվարճալի). ժամանցի օբյեկտների տրամադրում. թատերական ներկայացումներ. կենդանաբանական այգիների ծառայություններ. կոնֆերանսների կազմակերպում և անցկացում. համագումարների կազմակերպում և անցկացում. ցուցահանդեսների կազմակերպում մշակութային կամ կրթության նպատակներով. թատերականացված ներկայացումներ. կինոթատրոնների ծառայությունների տրամադրում. սեմինարների կազմակերպում և անցկացում. գիտաժողովների (սիմպոզիումների) կազմակերպում և անցկացում. վիճակախաղերի կազմակերպում. գիշերային ակումբ-սրճարանների ծառայություններ (զվարճություններ). ֆիթնեսի պարապմունքների անցկացում. զգեստավորված դիմակահանդեսների կազմակերպում զվարճությունների համար. մարզական միջոցառումների կազմակերպում և անցկացում. ժամանցային միջոցառումների անցկացում.

դաս 43. սննդամթերքի պատրաստում և առաքում. սրճարանների ծառայություններ. ռեստորանների ծառայություններ. ինքնասպասարկման ռեստորանների ծառայություններ. խորտկարանների ծառայություններ. բարերի

ծառայություններ. սնունդը դուրս հանելու ռեստորանների ծառայություններ:

(210) 20222121

(220) 08.09.2022

(730) «Ջերմուկ ինթերնեյշնլ պեպսի-կոլա բոթլեր» ՍՊԸ, Երևան, Ա. Ահարոնյան 3/1, AM (540)

**MAXX
COFFEE**

(511)

դաս 30. սուրճ. սուրճի հումք. սուրճի բուսական փոխարինիչներ. սուրճի լցված պարկուճներ:

(210) 20222124

(220) 08.09.2022

(730) «Ռոլլի» ՍՊԸ, Երևան, Նոր Նորքի 5-րդ զանգված, Միկոյան 15, բն. 13, AM (540)



(511)

դաս 29. սննդային սպիտակուցներ. ջրիմուռների սննդային մզվածքներ. դոնդոլ. սննդային ճարպեր. անկենդան անձրուկներ (անչոուս). գետնընկույզի յուղ. կարագ. կակաոյի սննդային յուղ. կոկոսի յուղ (կարագ). սերուցքային կրեմ. ձվի սպիտակուց. արյունախառն երշիկ. արգանակներ. բաղադրություններ արգանակ պատրաստելու համար. խավիար. պահածոյացված մրգեր. երշիկեղեն. կարտոֆիլի

չիպսեր. թթու կաղամբ. չորացրած կոկոսի ընկույզներ. կանճրակի սննդային յուղ. արգանակի խտածոներ. մուրաբաներ. սառեցրած մրգեր. ապուրներ. չամիչ. թթու դրած մանր վարունգ. պահածոյացված բանջարեղեն. ջերմային մշակման ենթարկված բանջարեղեն. չորացրած բանջարեղեն. սննդային յուղ. սերուցք (կաթնամթերք). պանիրներ. շաքարապատ մրգեր. կրոկետներ. անկենդան խեցգետնանմաններ. խուրմա. կաթ. անկենդան խեցգետիններ. ձկան սուկի. շրդանային մակարոններ. ջերմային մշակման ենթարկված մրգեր. հացին քսվող մրգային դոնդող. պտղամիս. միս. անկենդան ձուկ. սննդային դոնդող. մսային դոնդող. որսամիս. կոճապղպեղի մուրաբա. պահածոյացված սոյայի հատիկներ սննդի համար. ճարպանյութեր սննդային ճարպեր պատրաստելու համար. յուղային խառնուրդներ բուսերբրոդների համար. անկենդան ծովատառեխ. անկենդան օմարներ. եգիպտացորենի սննդային յուղ. սննդային յուղ արմավենու կորիզից. քնջութի սննդային յուղ. անկենդան ոստրեներ. ձկան սննդային սոսիսձ. խոզապուխտ. ձվի դեղնուց. յոգուրտ. բանջարեղենի ապուրներ. բանջարեղենի հյութեր սնունդ պատրաստելու համար. մսի էքստրակտներ. կեֆիր. կումիս. կաթի գերակշռությամբ կաթնային ըմպելիքներ. կաթնային շիճուկ. կաթնամթերք. լանզուստներ (անկենդան). բեկոն. պահածոյացված ոսպ. մարգարին. մարմելադ. սննդային ոսկրածուծ. անկենդան խեցեմորթներ. անկենդան միդիաներ. արմավենու սննդային յուղ. մշակված ընկույզներ. ձվեր. ձվի փոշի. լյարդի պաշտետներ. պահածոյացված սոխ. պահածոյացված ձիթապտուղ. զեյթունի սննդային յուղ. սննդային ոսկրայուղ. պեկտիններ խոհարարական նպատակների համար. մանրաթթու. պահածոյացված սիսեռ. նրբերշիկ. աղը դրած միս. բաղադրություններ ապուրներ պատրաստելու համար. տոմատի խյուս. բանջարեղենային աղցաններ. խոզի սննդային ճարպ. մրգային աղցաններ. անկենդան սարդինա ձուկ. անկենդան սաղմոն. կենդանական սննդային ճարպեր. անկենդան թյուննոս. տոմատի հյութ սնունդ պատրաստելու համար. արևածաղկի սննդային յուղ. ենթամթերքներ. պահածոյացված գետնասնկեր. անկենդան ընտանի թռչուն. մրգակեղև. ալգինատներ խոհարարական նպատակների համար. ծեծած նուշ. մշակված

գետնընկույզ. պահածոյացված սնկեր. կոկոսի յուղ. կոկոսի հեղուկ սննդային յուղ. պահածոյացված լոբազգիներ. լյարդ. ձկան հիմքով սննդամթերք. մրգային չիպսեր. անկենդան խխունջներ. սպիրտի մեջ պահածոյացված մրգեր. սննդի համար պատրաստված ծաղկափոշի. անկենդան սղոցածն ծովամորեխներ. պահածոյացված ձուկ. պահածոյացված միս. անկենդան մանր ծովախեցգետիններ. խխունջի ձվեր. տոֆու (սոյայի շոռ). հարած սերուցք. խոզի միս. ուտելի թռչնի բներ. ձկան պահածոներ. ձկան ալյուր սննդի մեջ օգտագործելու համար. մրգային պահածոներ. մսի պահածոներ. կարտոֆիլի բլիթներ. աղը դրած ձուկ. անկենդան հոլոտուրիներ (ծովային վարունգ). սննդի մեջ օգտագործվող շերամի որդի թիթեռների հարսնյակներ. բանջարեղենի պահածոներ. նրբերշիկ պաքսիմատի մեջ. կարտոֆիլի փաթիլներ. խնձորի խյուս. լոռամրգի մրգանույշ. թահինի. հումուս. պահածոյացված ծովային ջրիմուռներ. թեթև նախուտեստներ մրգերի հիմքով. կտրված կաթ. կիմչի. սոյայի կաթ. կաթնային կոկտեյլներ. պահածոյացված պղպեղ. արևածաղկի մշակված սերմեր. ձկան մուսեր. ոչ ալկոհոլային էգ-նոգ. բանջարեղենի մուսեր. ձկան մշակված խավիար. մշակված սերմեր. սննդի համար պատրաստված հալվե վերա. պահածոյացված սխտոր. պրոտեինի բարձր պարունակությամբ կաթ. կտավատի սննդային յուղ. ցածր կալորիականությամբ կարտոֆիլի չիպսեր. լեցիտին խոհարարական նպատակների համար. կաթնային ֆերմենտներ խոհարարական նպատակների համար. կոմպոտներ. խտացրած կաթ. թթվասեր. կաթնաթթվային խմորումով եռացրած կաթ. թթվեցրած կաթ. տոմատի մածուկ. դոմիկի խավիար. բադրիջանի խավիար. գետնընկույզի կաթ խոհարարական նպատակների համար. նշի կաթ խոհարարական նպատակների համար. բրնձի կաթ. պահածոյացված արտիճուկ. մշակված մրգերից կոմպոզիցիա. կաթի փոշի. յակիտորի. բուլգոգի. շաքարապատված ընկույզներ. բուրավետացված ընկույզներ. մշակված պնդուկ. պահածոյացված հատապտուղներ. գուակամուլե. սոխի օղակներ. ֆալաֆել. կիտրոնի հյութ խոհարարական նպատակների համար. սառեցումով չորացրած միս. վարսակի կաթ. բանջարեղենային սերուցքներ. սառեցումով չորացրած բանջարեղեն. առա-

ջին սառը մամլման եղանակով ստացված ձիթապտղի սննդային յուղ. ուտելի մրջյունների թրթուրներ, պատրաստված. ուտելի անկենդան միջատներ. մշակված քաղցր եգիպտացորեն. ընկույզի հիմքով հացին քսվող սնունդ. կարտոֆիլի հիմքով խմորագնդիկներ. նրբերշիկներ հոթ-դոգերի համար. խմորապատ նրբերշիկներ փայտիկների վրա (կորն-դոգեր). սոյայի ձեթ սննդի համար. կաթի փոխարինիչներ. նուշի կաթ. գետնընկույզի կաթ. կոկոսի կաթ. կոկոսի կաթ խոհարարական նպատակների համար. ըմպելիքներ կոկոսի կաթի հիմքով. բրնձի կաթ խոհարարական նպատակների համար. ըմպելիքներ նուշի կաթի հիմքով. ըմպելիքներ գետնընկույզի կաթի հիմքով. բնական կամ արհեստական թաղանթներ երշիկի համար. կլիպֆիսկ (աղը դրած և չորացրած ձողածուկ). կաթնաշոռով ալյուրային փքաբլիթներ. մամլած մրգային մածուկ. սոյայի ձեթեկ. սոյայի կոտլետներ. տոֆուի կոտլետներ. թաժին (մսով, ձկնով կամ բանջարեղենով պատրաստված կերակուր). տեմպե. սաստե. մշակված բանջարեղեն. մշակված մրգեր. ռատատույ. բադի կոնֆիներ. անդույետ. սպիտակ պուդինգ. կասուլե. շուկրուտ. քերած կարտոֆիլից յուղաբլիթներ. օմլետ. մսի խճողակով կաղամբով տոլմա. բանջարեղենային խտածոներ սնունդ պատրաստելու համար. մրգային խտածոներ սնունդ պատրաստելու համար. հացին քսվող սնունդ բանջարեղենի հիմքով. ազար-ազար խոհարարական նպատակների համար. անկենդան կակղամորթներ. քվարկ. կաթնաշոռ. կաթնաթթվային ըմպելիքներ. չորացրած ուտելի ծաղիկներ. բյուրեղացված կոճապղպեղ. պահածոյացված կոճապղպեղ. թթու դրած կոճապղպեղ. հատապտուղներով ապուր. հատապտուղների հիմքով աղանդեր հարած սերուցքով. բանջարեղենի հիմքով ճաշատեսակներ մանուկների համար. ազոխաջուր խոհարարական նպատակների համար.

դաս 30. ջրիմուռներ (համեմունք). մակարոնեղեն. նշով խմոր. անիսոնի սերմ. աստղաձև անիսոն. հրուշակեղեն Նոր տարվա տոնածառերը զարդարելու համար. ոչ բուժիչ թուրմեր. սրճային բուրավետարարներ. անուշաբույր պատրաստուկներ սննդի համար. համեմանք. անթթխմոր հաց. աղ սննդամթերքը պահածոյացնելու համար. պաքսիմատ. թխվածքաբլիթ. ածիկային գալետներ. անանուխի կոնֆետներ.

կոնֆետներ. վաֆլիներ. ամոքահունց բուլկիներ. կակաո. սուրճ. սուրճի հումք. սուրճի բուսական փոխարինիչներ. հրուշակեղեն քաղցր խմորից, առավելապես խորիզով. դարչին (ամոքանք). կապարի թուփ. կարամելներ (կոնֆետներ). կարրի (ամոքանք). հացահատիկային արտադրանք. ծամոն (մաստակ). եղերդ (սուրճի փոխարինիչ). թեյ. շոկոլադ. նշակարկանդակներ. մեխակ (ամոքանք). համեմունքներ. շաքարով հրուշակեղեն. եգիպտացորենի փաթիլներ. ադիբուդի. կայունարարներ հարած սերուցքի համար. պաղպաղակ. նրբաբլիթներ. սննդային էսենցիա (բնահյութ), բացառությամբ եթերային էսենցիաների և եթերային յուղերի. կերակրի աղ. թանձրացիչներ սննդամթերքի համար. քրքում. բնական քաղցրացնող նյութեր. ամոքանք. քաղցրաբլիթներ. բուրավետ պղպեղ. սննդային ալյուր. բակլայի ալյուր. եգիպտացորենի ալյուր. մանանեխի փոշի. գարու ալյուր. սոյայի ալյուր. ցորենի ալյուր. սննդային օսլա. խմորի մակարոններ. պոմադկաներ (հրուշակեղեն). պետիֆուրներ. շաքար. բուրավետարարներ հրուշակեղենի համար (բացառությամբ եթերային յուղերի). փոշի հրուշակեղենի համար. քաղցր ամոքահունց խմոր հրուշակեղենի համար. աղացած կոճապղպեղ. կապակցող նյութեր պաղպաղակի համար. բնական կամ արհեստական սառույց. սառույց սառեցման համար. գլյուկոզա խոհարարական նպատակների համար. սննդային սնձան (սպիտակուցային նյութ). սննդային ձավարներ. քացախ. կետչուպ (սոուս). կակաոյով և կաթով ըմպելիքներ. սուրճով և կաթով ըմպելիքներ. շոկոլադակաթնային ըմպելիքներ. մակարոններ. խմորիչներ. կապակցող նյութեր երշիկեղենի համար. մակարոն (թխվածք). մակարոններ. աղացած եգիպտացորեն. բոված եգիպտացորեն. հաց. ածիկաշաքար. մաթ. ոսկե օշարակ, կերամափի օշարակ. անանուխ (դաղձ) քաղցրավենիքի համար. մեդր. մաքրած գարի. մանանեխ. մշկընկույզ. արիշտա. կուտապներ. գարեձավար. սենդվիչներ. պաստեղներ (հրուշակեղեն). խմորեղեն (ալյուրային հրուշակեղեն). չոր թխվածքաբլիթ. բուլկիներ. պատիճավոր պղպեղ (համեմանք). պիցաներ. պղպեղ (տաքդեղ). կարտոֆիլի ալյուր. պուդինգ (քաղցրակուտապ). պրալինե. ռավիոլի. մատուտակի կոնֆետներ (հրուշակեղեն). բրինձ. զաֆրան (քրքում) (համեմանք). սագո. սոուսներ

(համեմունքներ). նեխուրի աղ. սպիտակաձավար. սորբեթ (սառեցված աղանդեր). սպագետի. տապիոկա. տապիոկայի ալյուր. տարտեր (մրգա - բանջարեղենային կարկանդակներ). վանիլի բուրավետարարներ խոհարարական նպատակների համար. վանիլին (վանիլի փոխարինիչներ). վերմիշել. կուլեբյակա մսով (կերակուր). պաշտետով կարկանդակներ. տնային պայմաններում միսը փափկացնող մթերքներ. սննդային սառույց. պաղպաղակ պատրաստելու փոշի. հրուշակեղեն նշի հիմքով. հրուշակեղեն գետնընկույզի հիմքով. բուրավետարարներ սննդի համար, բացառությամբ եթերային յուղերի. բուրավետարարներ ըմպելիքների համար, բացառությամբ եթերային յուղերի. մանրացված վարսակ. մաքրված վարսակ. մթերք վարսակի հիմքով. վարսակի փաթիլներ. վարսակաձավար. մատուտակի ձողիկներ (հրուշակեղեն). գարեջրի քացախ. սուրճի հիմքով ըմպելիքներ. կակաոյի հիմքով ըմպելիքներ. շոկոլադի հիմքով ըմպելիքներ. սուրճի փոխարինիչներ. բյուրեղացված նաբաթ շաքար. փաթիլներ (հացահատիկային արտադրանք). չու-չու (համեմունք). կուսկուս. ածիկի մզվածք սննդի համար. ածիկ սննդի մեջ օգտագործելու համար. ակնամոմ. ռելիշ (համեմունք). մեղվամոր կաթ. ծովի ջուր սնունդ պատրաստելու համար. սուշի. տոմատի սոուս. մայոնեզ. աղի բլիթներ. եփած կրեմ. մրգային դոնդող (հրուշակային). մյուսլի. բրնձային բլիթներ. սոյայի սոուս. սառեցրած յոգուրտ (սննդային սառույց). չատնի (համեմունք). գարնանային ռուլետ. տակոս. տորտիլաներ. սառույցով թեյ. թեյի հիմքով ըմպելիքներ. համեմունքներ աղցանների համար. թավալելու պաքսիմատ. թաբուլե. հավվա. քիշ. մսային թանձրամոքանք (սոուսներ). միս. հացահատիկների հիմքով թեթև նախաճաշեր. բրնձի հիմքով թեթև նախաճաշեր. եգիպտացորենի շիլա. եգիպտացորենի ձավար. հացաթխման փոշի. կերակրի սոդա (նատրիումի բիկարբոնատ սննդի համար). պահածոյացված բանջարանոցային խոտեր (համեմունքներ). արիշտայի հիմքով ճաշատեսակներ. ջնարակ ամոքահունց խմորով թխվածքեղենի համար. շոկոլադային մուսեր. հրուշակեղեն մուսի տեսքով. մրգային խյուսեր (սոուսներ). մարինադներ. չիգբուրգեր (սենդվիչներ). պեստո. բաղադրություններ խոզապուխտը ջնարակելու համար. կտավատի

սերմ խոհարարական նպատակների համար. ցորենի ծիլեր սննդի մեջ օգտագործելու համար. հացահատիկային սալիկներ պրոտեինի բարձր պարունակությամբ. գինեքար խոհարարական նպատակների համար. գլյուտենային հավելույթներ խոհարարական նպատակների համար. սոուսներ մակարոնեղենի համար. հացահատիկային սալիկներ. արմավենու շաքար. պատրաստի խմոր. թեյի փոխարեն օգտագործվող ծաղիկներ կամ տերևներ. խմոր հրուշակեղենի համար. պելմեններ. շոկոլադե զարդարանքներ տորթերի համար. քաղցրավենիքից պատրաստված զարդարանքներ տորթերի համար. շոկոլադապատ ընկույզներ. բրնձի պուրի (քաղցրակուտապ). ընկույզի ալյուր. մանրացրած սխտոր (համեմունք). բացոզի. բրնձե խմոր խոհարարական նպատակների համար. ցզյացոզի. ռամեն. բարկահամ բլիթներ. խառնուրդներ բարկահամ բլիթի համար. բուրիտո. ջրիմուռով փաթաթված պատրաստի բրինձ. ուտելի թուղթ. ուտելի բրնձե թուղթ. հացին քսվող սնունդ շոկոլադի հիմքով. հացին քսվող սնունդ ընկույզ պարունակող շոկոլադի հիմքով. ալյուրի հիմքով խմորագնդիկներ. ազավայի օշարակ (բնական քաղցրացնող). հայելային մակերեսով քաղցրաշերտ (ջնարակ). սառեցումով չորացրած ճաշատեսակներ, որոնց հիմնական բաղադրամասը բրինձն է. սառեցումով չորացրած ճաշատեսակներ, որոնց հիմնական բաղադրամասը մակարոնն է. երիցուկի հիմքով ըմպելիքներ. կաթնային կոնֆիտյուր. բիբիմբափ (բանջարեղենի և տավարի մսի խառնուրդով բրինձ). օնիգիրի. արագ (ակնթարթային) եփվող բրինձ. հոթ-դոգ սենդվիչներ. սառույցի խորանարդիկներ. մշակված սերմնահատիկներ որպես համեմունք օգտագործելու համար. քնջութի սերմնահատիկներ (համեմունք). թթու դրած բանջարեղեն սուր համեմունքով (պիկանտ). մշակված կինոա. բլոդուր. մշակված հնդկացորեն. հնդկացորենի ալյուր. լոռամրգի սոուս (համեմունքներ). խնձորի սոուս (համեմունքներ). չորահաց. կարտոֆիլի հիմքով բլիթիկներ. մրգային հրուշակեղեն. բրնձի կրեկերներ. կիմչի յուղաբլիթներ. սառեցված տաշեղներ քաղցրացրած կարմիր լոբով. շնչառությունը թարմացնող անանուխի կոնֆետներ. շնչառությունը թարմացնող ծամոններ. արիշտա ուղոն. արիշտա սոբա. հաց առանց սնձանի. հնդկար-

մավ (համեմունք). լաքսա. պրոֆիտորոլներ. կրուասաններ. շոկոլադով հաց (շոկոլատին). ջրիմուռով թեյ. կրեմ բրյուլե. պաքսիմատային խառնուրդներ. ուտելի թղթե վաֆլիներ. կոկոսի մակարոններ. սուրճի լցված պարկուճներ. նարնջի ծաղկաջուր խոհարարական նպատակների համար. մրգային սառույցներ. նուգա. հարիսա (համեմունք). կոճապղպեղի մածուկ (համեմունք). թեյի ըմպելիքներ կաթով. շոկոլադով պատված կարտոֆիլի չիպսեր. բուսական թեյեր. թեյի փոխարինիչներ. լիկյորով շոկոլադներ. կակաոյի փոխարինիչներ. գարեջուր պատրաստելու համար խմորիչ. կոմբուչա. դանիական խմորեղեն. նյոկի. անուշաբույր բյուրեղներ դոնդոլ պատրաստելու համար. բյուրեղացված կիտրոնի հյութ (համեմունք). մշակված դդումի սերմեր (համեմունք). մշակված կանեփի սերմեր (համեմունք). մշակված հաճար. արիշտայի հիմքով կերակուրներ մանուկների համար.

դաս 32. մրգի մզվածքներ, ոչ ալկոհոլային. գարեջուր. կոճապղպեղի գարեջուր. ածիկի գարեջուր. գարեջրի քաղցու. ոչ ալկոհոլային մրգային ըմպելիքներ. կաթնաշիճուկային հիմքով ըմպելիքներ. բաղադրություններ ոչ ալկոհոլային ըմպելիքներ պատրաստելու համար. ոչ ալկոհոլային բնահյութեր ըմպելիքներ պատրաստելու համար. մրգահյութեր. օշարակներ ըմպելիքների համար. ջրեր (ըմպելիքներ). բաղադրություններ գազավորված ջուր արտադրելու համար. լիթումաջուր. հանքային ջրեր (ըմպելիքներ). զելտերյան ջուր. սեղանի ջրեր. քաղցուններ. լիմոնադներ. գալյուկի մզվածքներ գարեջուր պատրաստելու համար. բանջարեղենի հյութեր (ըմպելիք). օշարակներ լիմոնադների համար. ածիկի քաղցու. խաղողի չխմորված քաղցու. օրշաղ. սոդայաջուր. շարբաթ (ըմպելիք). տոմատի հյութ (ըմպելիք). ոչ ալկոհոլային ըմպելիքներ. հաբեր գազավորված ըմպելիքներ պատրաստելու համար. փոշիներ գազավորված ըմպելիքներ պատրաստելու համար. գազավորված ջուր. սարսապարիլ (ոչ ալկոհոլային ըմպելիք). ոչ ալկոհոլային ապերիտիֆներ. ոչ ալկոհոլային կոկտեյլներ. ոչ ալկոհոլային մրգային նեկտարներ. իզոտոնիկ ըմպելիքներ. ոչ ալկոհոլային խնձորի հյութ. կվաս. ոչ ալկոհոլային ըմպելիքներ մեղրի հիմքով. սմուզիներ (մրգերի կամ բանջարեղենների խառնուրդների հիմքով ըմպելիքներ). հալվե վերայի հիմքով ոչ ալկոհո-

լային ըմպելիքներ. գարեջրի հիմքով կոկտեյլներ. սոյայի հիմքով ըմպելիքներ, բացի կաթի փոխարինիչներից. պրոտեինով հարստացված սպորտային ըմպելիքներ. բրնձի հիմքով ըմպելիքներ, բացի կաթի փոխարինիչներից. սուրճի համով ոչ ալկոհոլային ըմպելիքներ. թեյի համով ոչ ալկոհոլային ըմպելիքներ. ոչ ալկոհոլային զովացուցիչ ըմպելիքներ. գարու գինի (գարեջուր). էներգետիկ ըմպելիքներ. չրերից պատրաստված ոչ ալկոհոլային ըմպելիքներ. շենդի. օսլայի հիմքով չոր խառնուրդներ ըմպելիքներ պատրաստելու համար.

դաս 33. անանուխի թրմօղի. մրգի մզվածքներ, ալկոհոլային. դառը թրմօղիներ. անիսի լիկյոր. անիսի օղի. ապերիտիֆներ. արակ. թորած խմիչքներ. սիդրեր. կոկտեյլներ. կյուրասո. դիժեստիվներ (լիկյորներ և սպիրտային խմիչքներ). գինիներ. ջին. լիկյորներ. մեղրային խմիչք (մեղրագինի). բալի օղի. սպիրտային խմիչքներ. բրենդի. գինի խաղողի չեչից. տանձօղի. սակե. վիսկի. ալկոհոլային բնահյութեր (էսենցիաներ). սպիրտային լուծամզուքներ. ալկոհոլային խմիչքներ, բացի գարեջրից. մրգեր պարունակող ալկոհոլային խմիչքներ. բրնձի սպիրտ. ռոմ. օղի. խառնակազմ ալկոհոլային ըմպելիքներ, բացի գարեջրի հիմքով խմիչքներից. շաքարեղեգի հիմքով ալկոհոլային խմիչքներ. հացահատիկի հիմքով թորած ալկոհոլային խմիչքներ. գինու հիմքով խմիչքներ:

(210) 20222139

(220) 12.09.2022

(730) Շենժեն ՅուՄի Ինֆորմեյշն Թեքնոլոջի Քո., Լթդ., CN (540)



(511)
 դաս 34. սիգարետներ. ծխազլանակներ. ֆիլտրեր սիգարետների համար. ծխողների համար բերանի ցողացիրներ. արկղեր սիգարետների, ծխազլանակների համար. հեղուկ լուծույթներ էլեկտրոնային սիգարետների համար. էլեկտրոնային սիգարետների բուրավետարարներ, բացի եթերային յուղերից. էլեկտրոնային սիգարետներ. սիգարներ. էլեկտրոնային սիգարետներում օգտագործման համար նախատեսված հեղուկ նիկոտինային լուծույթներ. վառիչներ ծխողների համար:

(210) 20222141
(220) 12.09.2022
 (730) «Ռուբինաս» ՍՊԸ, Արարատի մարզ, ք. Արտաշատ, Արարատյան 37, AM (540)

ԱՐՏԱՔՍԱՏՍԱ
ARTAXATA
АРТАКСАТА

(511)
 դաս 33. անանուխի թրմօղի. մրգի մզվածքներ, ալկոհոլային. դառը թրմօղիներ. անխի լիկյոր. անխի օղի. ապերիտիֆներ. արակ. թորած խմիչքներ. սիդեր. կոկտեյլներ. կյուրասո. դիժեստիվներ (լիկյորներ և սպիրտային խմիչքներ). գինիներ. ջին. լիկյորներ. մեղրային խմիչք (մեղրագինի). բալի օղի. սպիրտային խմիչքներ. բրենդի. գինի խաղողի չեչից. տանձօղի. սակե. վիսկի. ալկոհոլային բնահյութեր (էսենցիաներ). սպիրտային լուծամզուքներ. ալկոհոլային խմիչքներ, բացի գարեջրից. մրգեր պարունակող ալկոհոլային խմիչքներ. բրնձի սպիրտ. ռոմ. օղի. խառնակազմ ալկոհոլային ըմպելիքներ, բացի գարեջրի հիմքով խմիչքներից. շաքարեղեգի հիմքով ալկոհոլային խմիչքներ. հացահատիկի հիմքով թորած ալկոհոլային խմիչքներ. գինու հիմքով խմիչքներ:

(210) 20222143
(220) 12.09.2022
 (730) «Ռուբինաս» ՍՊԸ, Արարատի մարզ, ք. Արտաշատ, Արարատյան 37, AM (540)

Մոկաց
Mokats
Мокат

(511)
 դաս 33. անանուխի թրմօղի. մրգի մզվածքներ, ալկոհոլային. դառը թրմօղիներ. անխի լիկյոր. անխի օղի. ապերիտիֆներ. արակ. թորած խմիչքներ. սիդեր. կոկտեյլներ. կյուրասո. դիժեստիվներ (լիկյորներ և սպիրտային խմիչքներ). գինիներ. ջին. լիկյորներ. մեղրային խմիչք (մեղրագինի). բալի օղի. սպիրտային խմիչքներ. բրենդի. գինի խաղողի չեչից. տանձօղի. սակե. վիսկի. ալկոհոլային բնահյութեր (էսենցիաներ). սպիրտային լուծամզուքներ. ալկոհոլային խմիչքներ, բացի գարեջրից. մրգեր պարունակող ալկոհոլային խմիչքներ. բրնձի սպիրտ. ռոմ. օղի. խառնակազմ ալկոհոլային ըմպելիքներ, բացի գարեջրի հիմքով խմիչքներից. շաքարեղեգի հիմքով ալկոհոլային խմիչքներ. հացահատիկի հիմքով թորած ալկոհոլային խմիչքներ. գինու հիմքով խմիչքներ:

(210) 20222144
(220) 12.09.2022
 (730) «Բասսեն» ՍՊԸ, Երևան, Օրբելի 63, AM (540)

BASSEN

(511)
 դաս 7. վերելակներ. ամբարձիչներ.
 դաս 37. վերելակների, ամբարձիչների տեղադրում, վերանորոգում, տեխնիկական սպասարկում. կառուցապատում և շինարարություն:

**ԱՐԴՅՈՒՆԱԲԵՐԱԿԱՆ
ԴԻՋԱՅՆՆԵՐԻ ՀԱՅՏԵՐ**

**Արդյունաբերական դիզայնին վերաբերող
մատենագիտական տվյալների նույնականացման
միջազգային կոդերը ըստ ՄՍՀԿ ST.9 ստանդարտի**

- 21 հայտի համարը**
- 22 հայտի ներկայացման թվականը**
- 23 ցուցահանդեսային առաջնության թվականը**
- 31 առաջին հայտի համարը**
- 32 առաջին հայտի ներկայացման թվականը**
- 33 երկրի կոդը, որտեղ ներկայացվել է առաջին հայտը**
- 51 արդյունաբերական դիզայնների միջազգային դաս ակարգման (ԱԴՄԴ) ցուցիչը (ները)**
- 54 արդյունաբերական դիզայնի անվանումը**
- 55 արդյունաբերական դիզայնի պատկերը (գծանկարը, լուսանկարը)**
- 71 հայտատու(ները), երկրի կոդը**
- 72 հեղինակը(ները), երկրի կոդը**
- 74 արտոնագրային հավատարմատար**

Տեղեկություններ արդյունաբերական դիզայնի հայտերի մասին

(51) 03-01

(21) 20220032 (22) 10.08.2022

(72) Գևորգ Հովհաննիսյան (AM)

(73) Գևորգ Հովհաննիսյան, 0018, Երևան, Զավարյան 2, բն. 26 (AM)

(54) Դրամապանակ

(55)



1.1



1.2



1.3



1.4



1.5

(51) 10-02

(21) 20220033 (22) 10.08.2022

(72) Գևորգ Հովհաննիսյան (AM)

(73) Գևորգ Հովհաննիսյան, 0018, Երևան, Զավարյան 2, բն. 26 (AM)

(54) Ձեռքի ժամացույց (3 տարբերակ)

(55)



1.1



1.2



2.1



1.3



2.2



1.4



2.3



1.5



2.4



2.5



3.3



2.6



3.4



3.1



3.5



3.2



3.6

(51) 09-03

(21) 20220007 (22) 23.03.2022

(72) Մուշեղ Արսենի Հարությունյան (AM)

(73) Մուշեղ Արսենի Հարությունյան, 2301, Կոտայքի մարզ, Հրազդան, Կենտրոն 32, բն.

55 (AM)

(54) Փաթեթավորման տուփ

(55)



1.1



1.2



1.3



1.4



1.5



1.6



1.7



1.3

(51) 09-01
 (21) 20220021 (22) 06.06.2022
 (72) Բորիս Հովհաննիսյան (AM)
 (73) «Թրի Ար Օրգանիքս» ՍՊԸ, 0001, Երևան,
 Սայաթ-Նովա 6, ք. 27 (AM)
 (54) Շիշ
 (55)



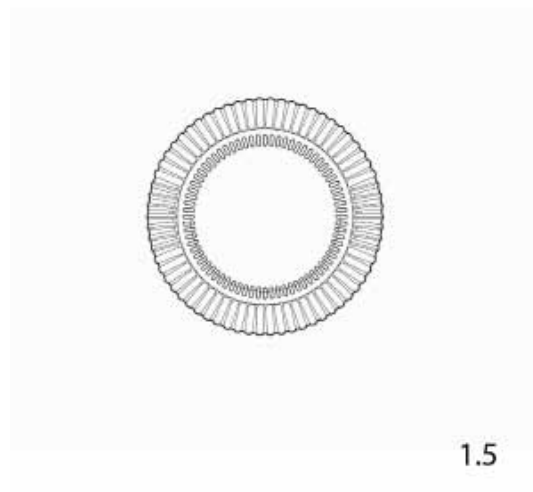
1.1



1.4



1.2



1.5



1.6



1.7



1.2



1.3



1.4

(51) 12-14

(21) 20220025

(22) 28.06.2022

(72) Արմեն Աշոտի Գևորգյան (AM)

(73) Արմեն Աշոտի Գևորգյան (AM)

(74) Ռ. Մանասերյան

(54) Մեծ անցունակության ավտոմոբիլ-ամֆիբիա

(55)



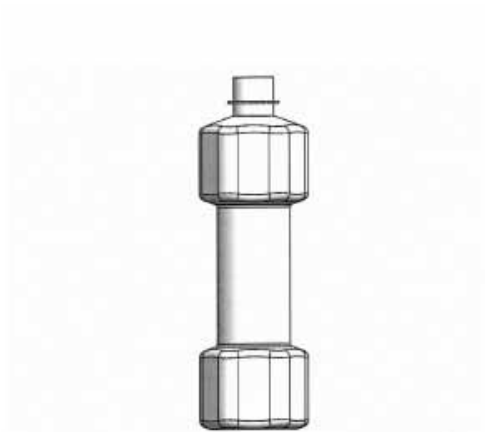
1.1



1.5



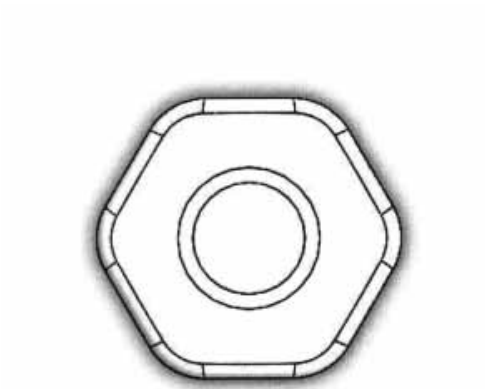
1.6



1.2

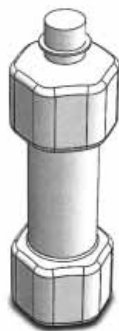


1.7



1.3

(51) 09-01
 (21) 20220030 (22) 01.08.2022
 (72) Անդրանիկ Հենրիկի Նավասարդյան (AM)
 (73) Անդրանիկ Հենրիկի Նավասարդյան, 0054,
 Երևան, Դավթաշեն 4-րդ թղմ., 2Բ շ., բն. 42 (AM)
(54) Հանտելաձև շիշ
 (55)



1.1



1.4

Պետությունների, տարածքների
և միջկառավարական կազմակերպությունների

ԵՐԿՏԱՌ ԿՈՂԵՐԸ

AD	Անդորրա	CI	Փղոսկրի Ափ	GE	Վրաստան
AE	Արաբական Միացյալ Ամիրայություններ	CK	Կուկի Կղզիներ	GG	Գուեռնեսյ
AF	Աֆղանստան	CL	Չիլի	GH	Գանա
AG	Անտիգուա և Բարբուդա	CM	Կամերուն	GI	Ջիբրալթար
AI	Անգիլա	CN	Չինաստան	GL	Գրենլանդիա
AL	Ալբանիա	CO	Կոլումբիա	GM	Գամբիա
AM	Հայաստան	CR	Կոստա Ռիկա	GN	Գվինեա
AN	Նիդեռլանդական Անտիլներ	CU	Կուբա	GQ	Հասարակածային Գվինեա
AO	Անգոլա	CY	Կանաչ հրվանդան	GR	Հունաստան
AP	Մտավոր սեփական- ության աֆրիկյան տարածաշրջանային կազմակերպություն (ՄՄԱՏԿ)	CZ	Չեխիայի Հանրապետություն	GS	Հարավային Ջորջիա և Հարավային Սենդվիչ կղզիներ
AR	Արգենտինա	DE	Գերմանիա	GT	Գվատեմալա
AT	Ավստրիա	DJ	Ջիբութի	GW	Գվինեա-Բիսաու
AU	Ավստրալիա	DK	Դանիա	GY	Գայանա
AW	Արուբա	DM	Դոմինիկա	HK	Հոնկոնգ
AZ	Ադրբեջան	DO	Դոմինիկյան Հանրապետություն	HN	Հոնդուրաս
BA	Բոսնիա և Հերցեգովինա	DZ	Ալժիր	HR	Հորվաթիա
BB	Բարբադոս	EA	Եվրասիական արտոնագրային կազմա- կերպություն (ԵԱԿ)	HT	Հայիթի
BD	Բանգլադեշ	EC	Էկվադոր	HU	Հունգարիա
BE	Բելգիա	EE	Էստոնիա	IB	Մտավոր սեփականության համաշխարհային կազմակերպության միջազգային բյուրո (ՄՄՀԿ)
BF	Բուրկինա Ֆասո	EG	Եգիպտոս	ID	Ինդոնեզիա
BG	Բուլղարիա	EH	Արևմտյան Սահարա	IE	Իռլանդիա
BH	Բահրեյն	EM	Ներքին շուկայի ներդաշնակման գերատեսչություն (ապրանքային նշաններ և արդյունաբերական նմուշներ)	IL	Իսրայել
BI	Բուրունդի	EP	Եվրոպական արտոնագրային գերատեսչություն (ԵԱԳ)	IM	Ալյովման
BJ	Բենին	ER	Էրիտրեա	IN	Հնդկաստան
BM	Բերմուդա	ES	Իսպանիա	IQ	Իրաք
BN	Բրունեյ Դարասսալամ	ET	Եթովպիա	IR	Իրան (Իրանի Իսլամական Հանրապետություն)
BO	Բոլիվիա	FI	Ֆինլանդիա	IS	Իսլանդիա
BR	Բրազիլիա	FJ	Ֆիջի	IT	Իտալիա
BS	Բահամներ	FK	Ֆոլկլանդյան կղզիներ (Մալվիններ)	JE	Ջերսի
BT	Բութան	FO	Ֆարոյան Կղզիներ	JM	Ջամայկա
BV	Բուվեի կղզի	FR	Ֆրանսիա	JO	Հորդանան
BW	Բոտսվանա	GA	Գաբոն	JP	Ճապոնիա
BX	Ապրանքային նշանների և արդյունաբերական նմուշների Բենիլյուքսի գերատեսչություն	GB	Միացյալ Թագավորություն	KE	Քենիա
BY	Բելառուս	GC	Պարսից Ծոցի արաբական հանրապետությունների համագործակցության խորհրդի արտոնա- գրային վարչություն	KG	Ղրղզստան
BZ	Բելիզ	GD	Գրենադա	KH	Կամպուչիա
CA	Կանադա			KI	Կիրիբատի
CD	Կոնգոյի Դեմոկրատական Հանրապետություն			KM	Կոմորոս
CF	Կենտրոնական Աֆրիկյան Հանրապետություն			KN	Սենտ Քիտս և Նևիս
CG	Կոնգո			KP	Կորեայի Ժողովրդա- դեմոկրատական Հանրապետություն
CH	Շվեյցարիա			KR	Կորեայի Հանրապետություն
				KW	Քուվեյթ

KY	Կայմանյան Կղզիներ	NP	Նեպալ	SZ	Սվազիլանդ
KZ	Ղազախստան	NR	Նաուրու	TC	Տուրկս և Կեյկոս Կղզիներ
LA	Լաոսի Ժողովրդա- դեմոկրատական Հանրապետություն	NZ	Նոր Զելանդիա	TD	Չադ
LB	Լիբանան	OA	Մտավոր սեփակա- նության աֆրիկյան կազմակերպություն (ՄՄԱԿ)	TG	Տոգո
LC	Սենտ Լյուսիա	OM	Օման	TH	Թաիլանդ
LI	Լիխտենշտայն	PA	Պանամա	TJ	Տաջիկստան
LK	Շրի Լանկա	PE	Պերու	TL	Արևելյան Թիմոր
LR	Լիբերիա	PG	Պապուա Նոր Գվինեա	TM	Թուրքմենստան
LS	Լեսոտո	PH	Ֆիլիպիններ	TN	Թունիս
LT	Լիտվա	PK	Պակիստան	TO	Տոնգա
LU	Լյուքսեմբուրգ	PL	Լեհաստան	TR	Թուրքիա
LV	Լատվիա	PT	Պորտուգալիա	TT	Տրինիդադ և Տոբագո
LY	Լիբիա	PW	Պալաու	TV	Տուվալու
MA	Մարոկկո	PY	Պարագվայ	TW	Տայվան (Չինաստանի երկրամաս)
MC	Մոնակո	QA	Կատար	TZ	Տանզանիայի Միացյալ Հանրապետություն
MD	Մոլդովայի Հանրապետություն	QZ	Եվրոմիության բույսերի տեսակների գրասենյակ	UA	Ուկրաինա
ME	Մոնտենեգրո	RS	Սերբիա	UG	Ուգանդա
MG	Մադագասկար	RO	Ռումինիա	US	Ամերիկայի Միացյալ Նահանգներ
MK	Մակեդոնիա	RU	Ռուսաստանի Դաշնություն	UY	Ուրուգվայ
ML	Մալի	RW	Ռուանդա	UZ	Ուզբեկստան
MM	Միանմար	SA	Սաուդյան Արաբիա	VA	Սուրբ Առաջնորդարան
MN	Մոնղոլիա	SB	Սողոմոնյան Կղզիներ	VC	Սենտ Վինսենտ և Գրենադիններ
MO	Մակաո	SC	Սեյշելներ	VE	Վենեսուելա
MP	Հյուսիսային Մարիանյան Կղզիներ	SD	Սուդան	VG	Վիրջինյան կղզիներ (Բր.)
MR	Մավրիտանիա	SE	Շվեդիա	VN	Վիետնամ
MS	Մոնսեռա	SG	Սինգապուր	VU	Վանուատու
MT	Մալթա	SH	Սուրբ Հեղինե	WO	Մտավոր սեփակա- նության համաշխարհ- ային կազմակերպություն (ՄՄՀԿ)
MU	Մավրիկիոս	SI	Սլովենիա	WS	Սամոա
MV	Մալդիվներ	SK	Սլովակիա	YE	Եմեն
MW	Մալավի	SL	Սիեռա Լեոնե	YU	Սերբիա և Մոնտենեգրո
MX	Մեքսիկա	SM	Սան Մարինո	ZA	Հարավային Աֆրիկա
MY	Մալայզիա	SN	Սենեգալ	ZM	Չամբիա
MZ	Մոզամբիկ	SO	Սոմալի	ZW	Չիմբաբվե
NA	Նամիբիա	SR	Սուրինամ		
NE	Նիգեր	ST	Սաո Թոմե և Պրինցիպե		
NG	Նիգերիա	SU	ԽՍՀՄ		
NI	Նիկարագուա	SV	Էլ Սալվադոր		
NL	Նիդեռլանդներ	SY	Սիրիայի Արաբական Հանրապետություն		
NO	Նորվեգիա				

Նշված երկիրը գոյություն չունի